

Manual del Instalador Installation manual

2024



**DIGITAL
AUDIO**

INSTALACIONES CON PLACA S1
SYSTEMS WITH S1 PANEL

1 Acceso 1 Access	
1 Teléfono	1
1 Handset	
1 Teléfono PRINCIPAL + EXTENSIONES	2
1 MAIN Handset + EXTENSIONS	
Multi-Acceso Multi-Access	
2 Accesos. 1 Teléfono PRINCIPAL + EXTENSIONES	3
2 Accesses. 1 MAIN Handset + EXTENSIONS	
3 - 15 Accesos. 1 Teléfono PRINCIPAL + EXTENSIONES	4
3 - 15 Accesses. 1 MAIN Handset + EXTENSIONS	

INSTALACIONES MULTI-VIVIENDA
SYSTEMS WITH MULTI-FLAT

1 Acceso 1 Access	
Multi-Vivienda	5
Multi-Flat	
Multi-Acceso Multi-Access	
2 Accesos. Multi-Vivienda	6
2 Accesses. Multi-Flat	
3 - 15 Accesos. Multi-Vivienda	7
3 - 15 Accesses. Multi-Flat	

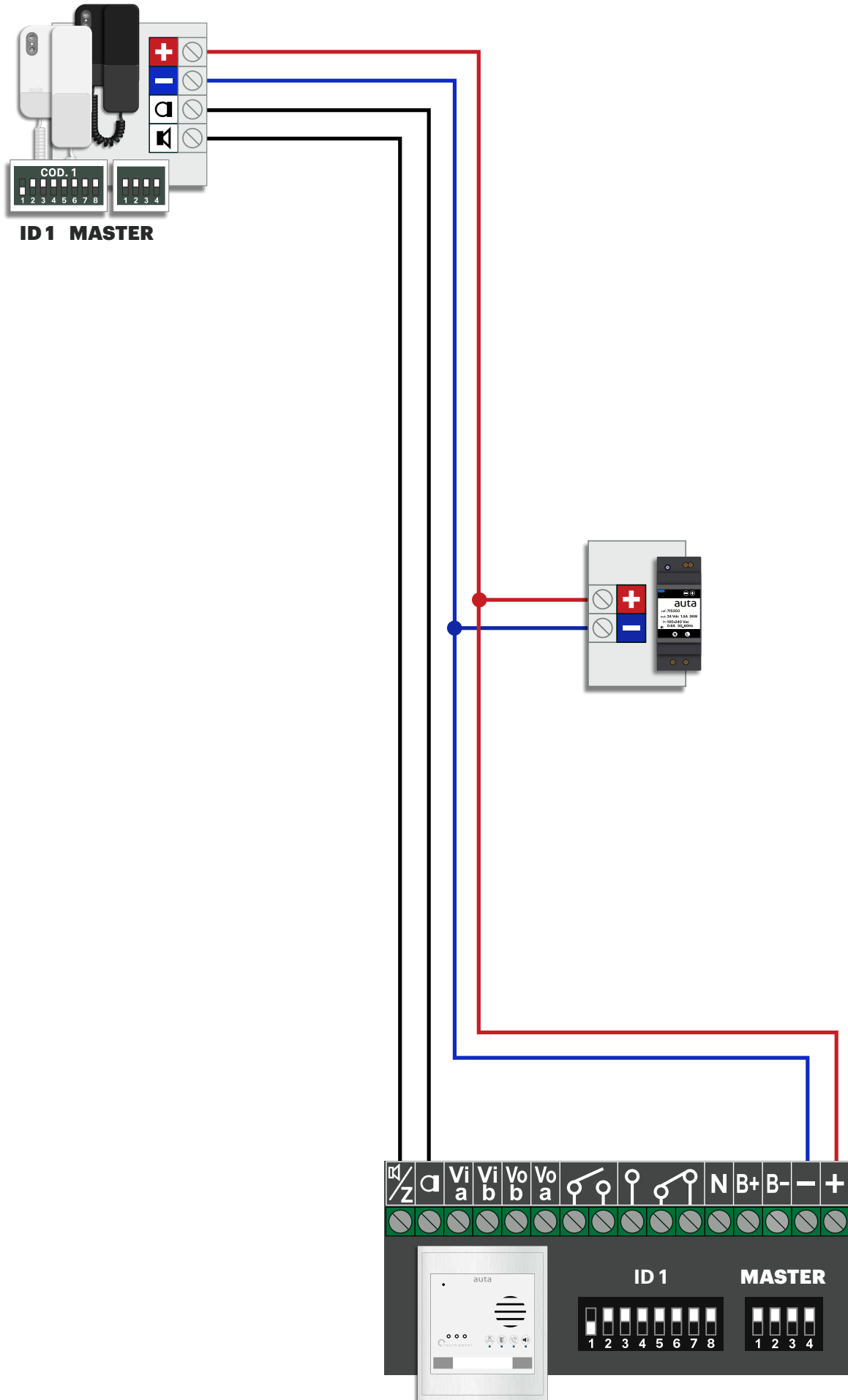
INSTALACIONES MULTI-EDIFICIO
SYSTEMS WITH MULTI-BUILDING

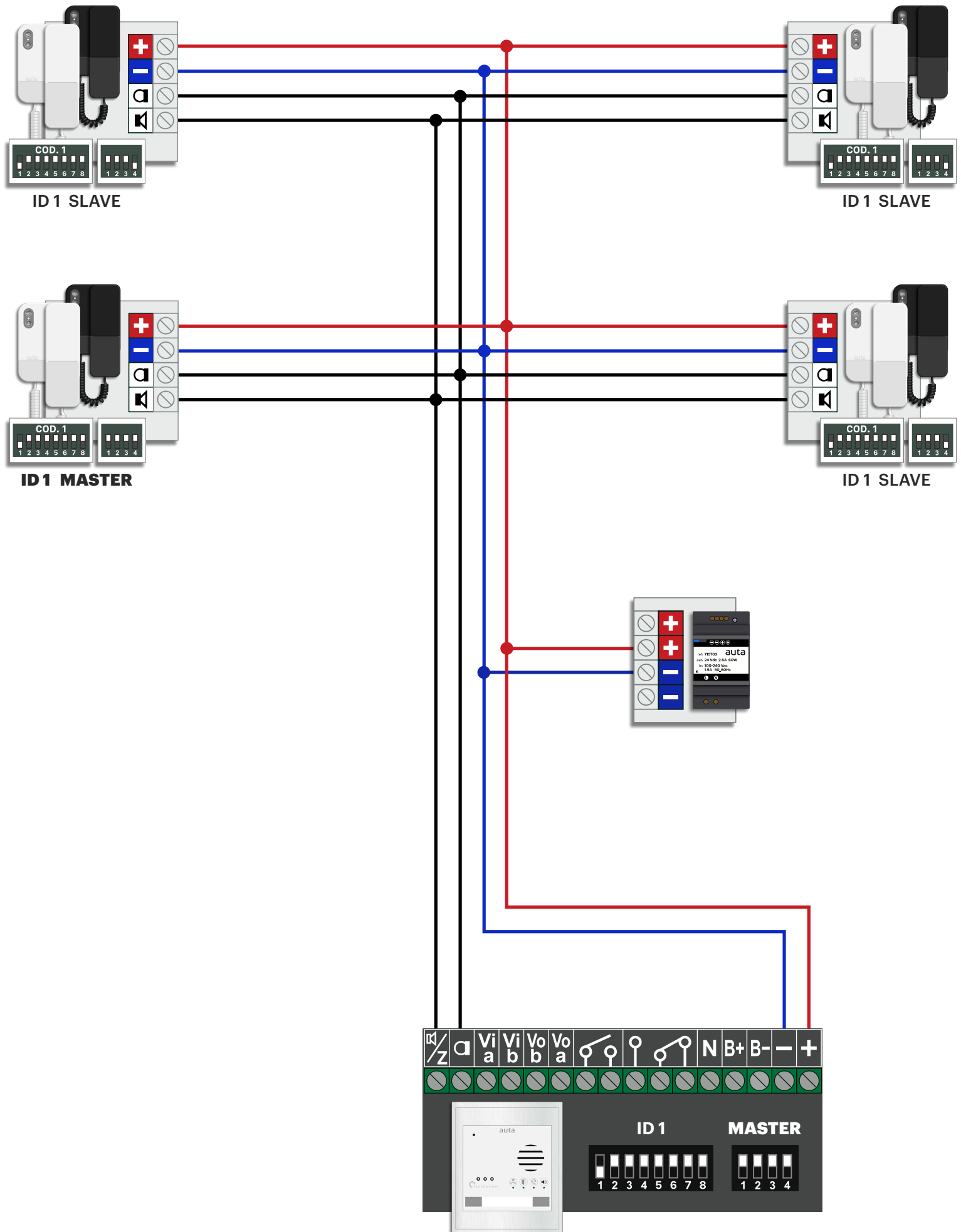
1 Acceso Común y hasta 254 Edificios	8
1 Common access and up to 254 Buildings	
2 Accesos Comunes y hasta 254 Edificios	9
2 Common accesses and up to 254 Buildings	
HASTA 15 Accesos Comunes y hasta 254 Edificios (Edificio SIN placa)	10
UP TO 15 Common accesses and up to 254 Buildings (Building WITHOUT panel)	
HASTA 15 Accesos Comunes y hasta 254 Edificios (Edificio con Multi-Acceso)	11
UP TO 15 Common accesses and up to 254 Buildings (Building with Multi-Access)	

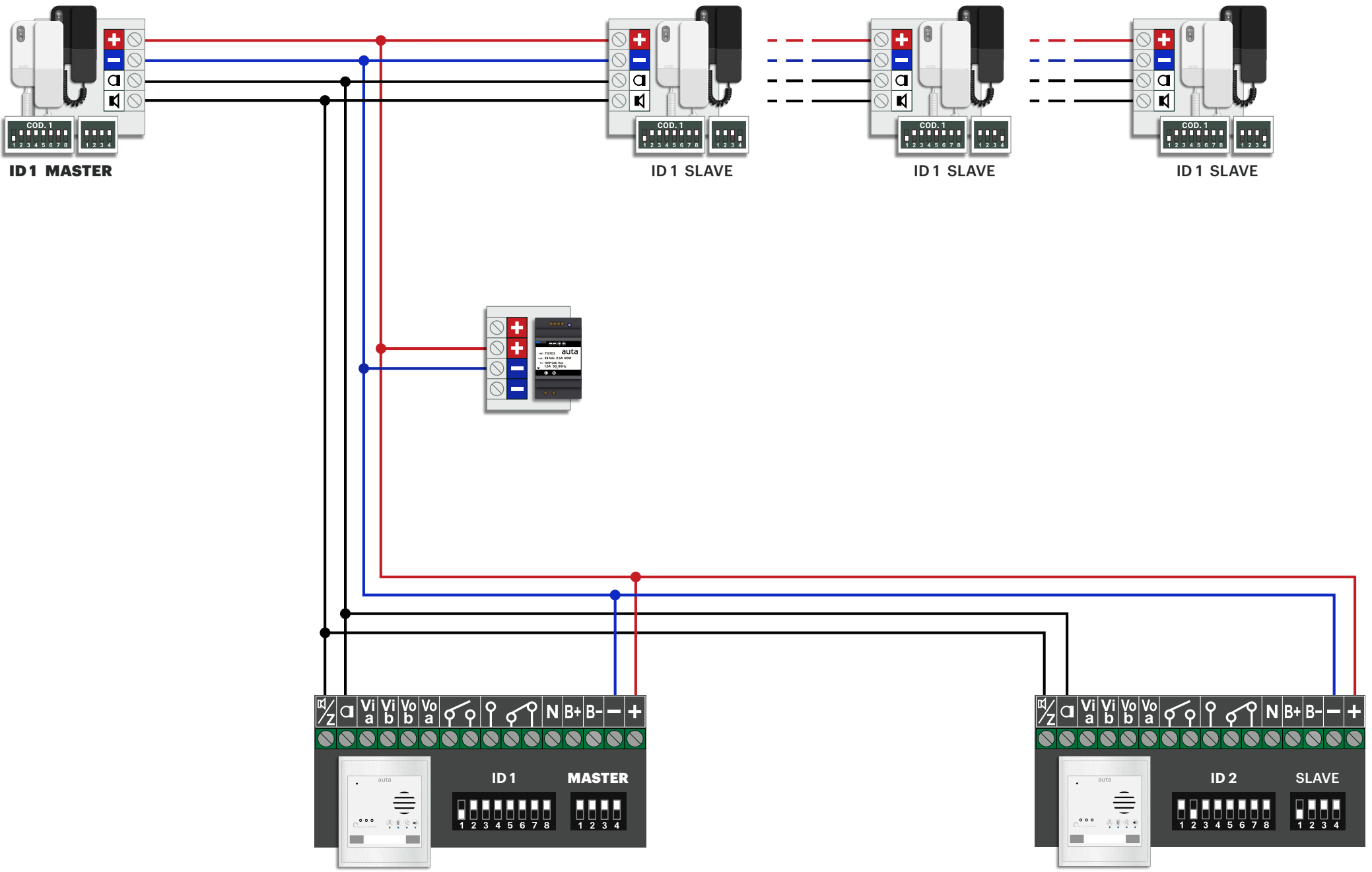
INSTALACIONES CON CENTRAL DE CONSERJERÍA CCA
SYSTEMS WITH CCA SWITCHBOARD

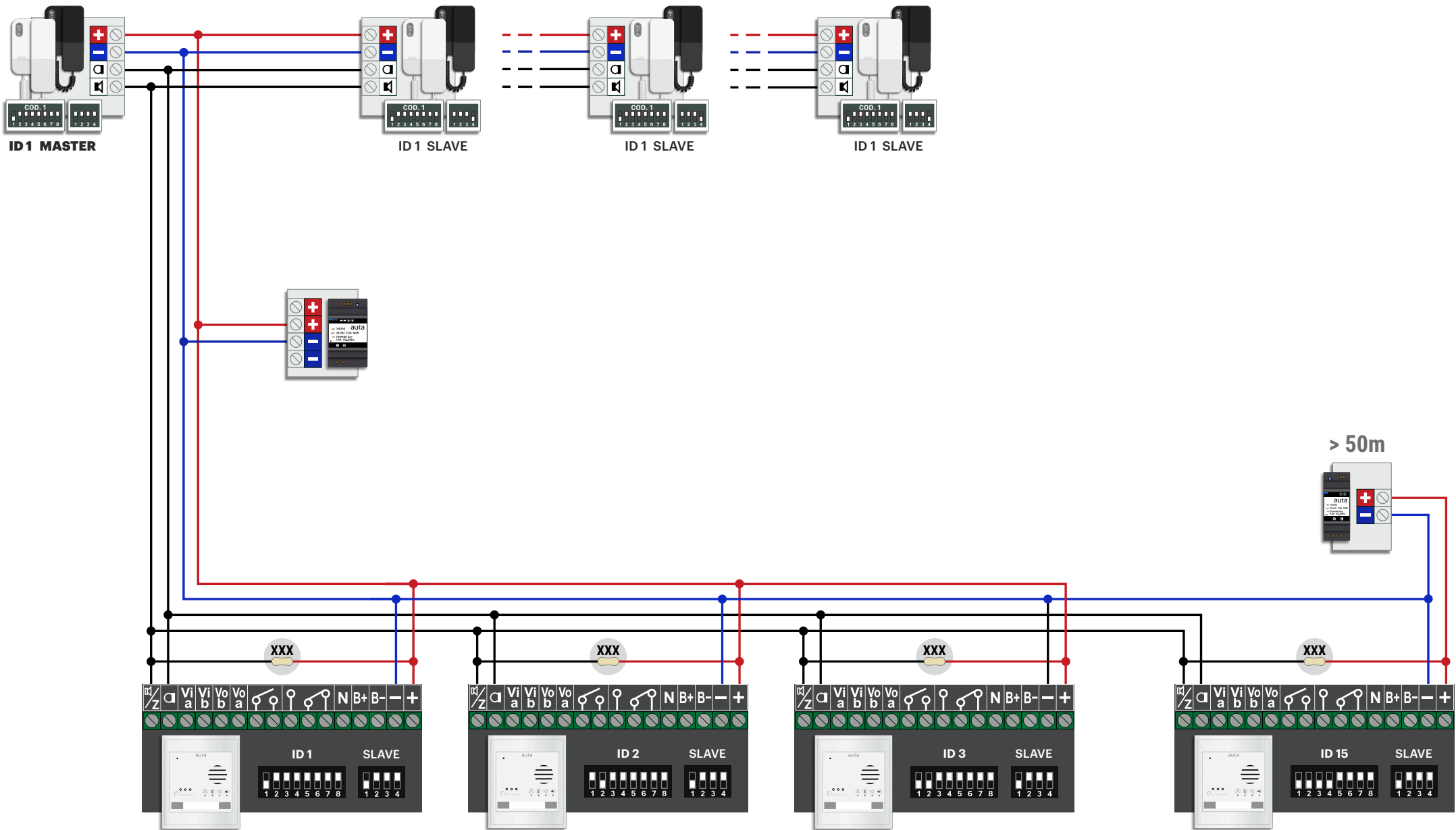
Edificio individual	12
Individual building	
Sistemas MULTI-EDIFICIO	13
Systems with MULTI-BUILDING	
Instalaciones especiales Special Installations	
Multi-Acceso + CCA	14
Multi-Access + CCA	
CCA + Multi-Vivienda	15
CCA + Multi-Flat	

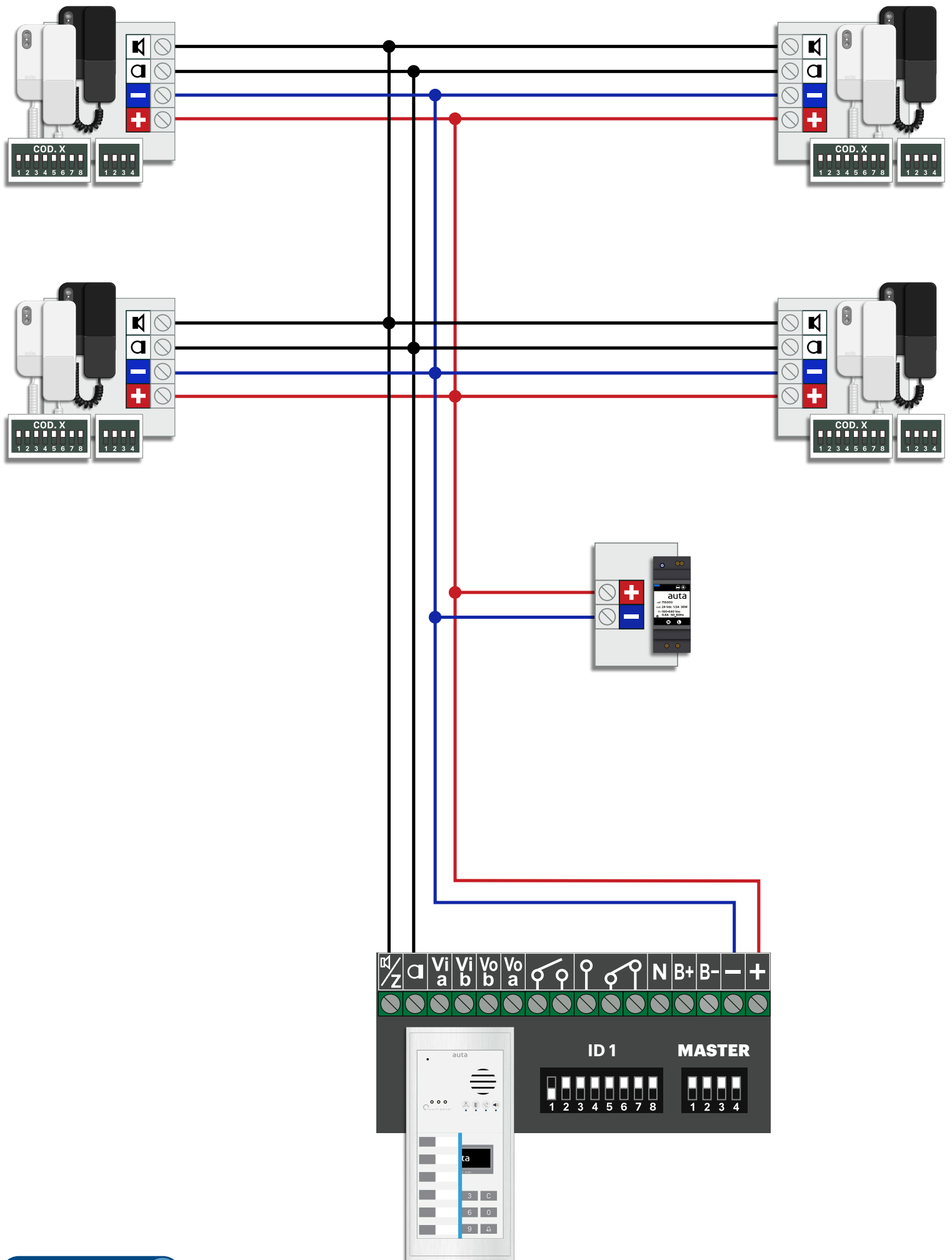
GUÍA DE INSTALACIÓN	16
INSTALLATION GUIDE	

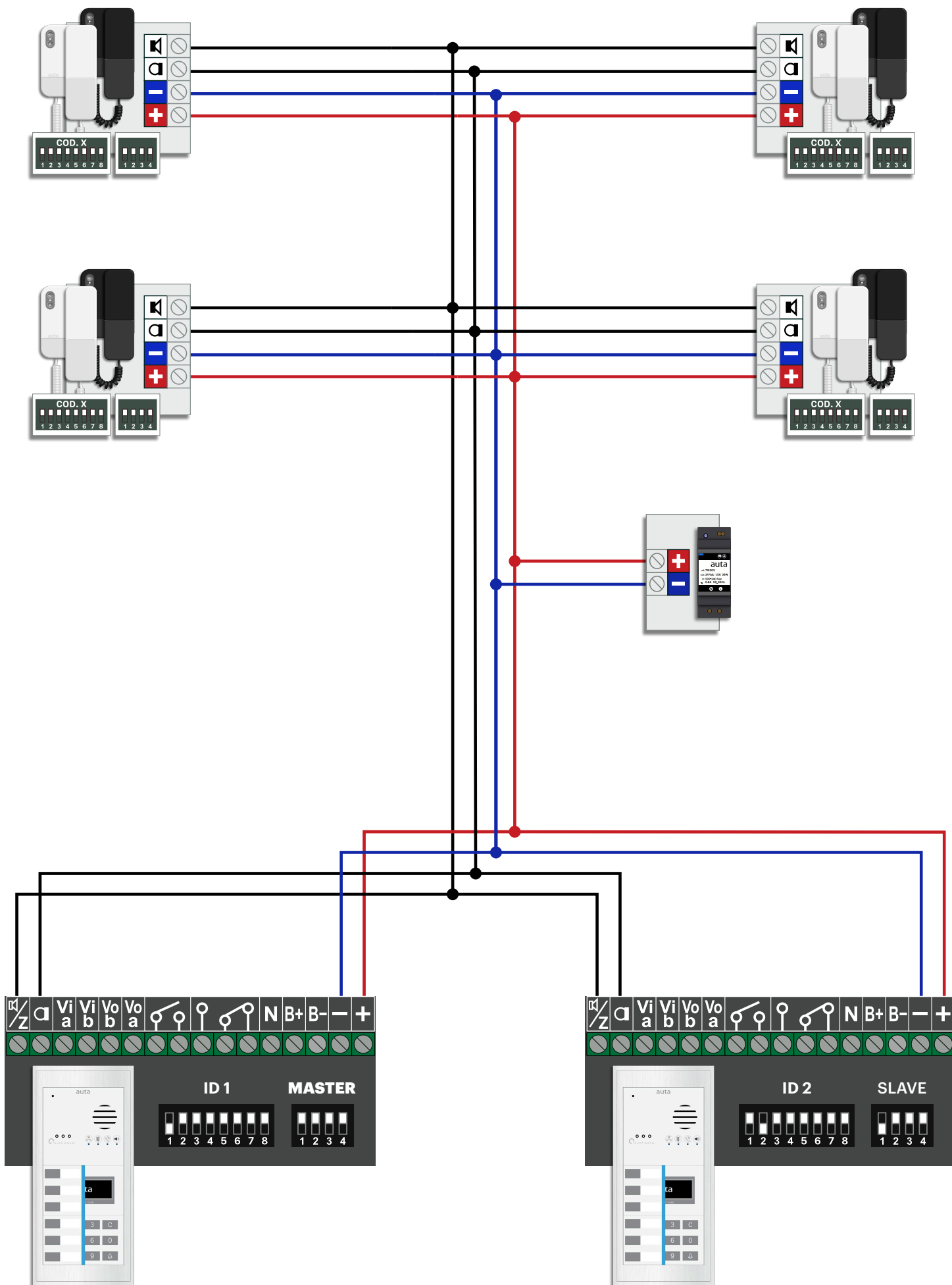


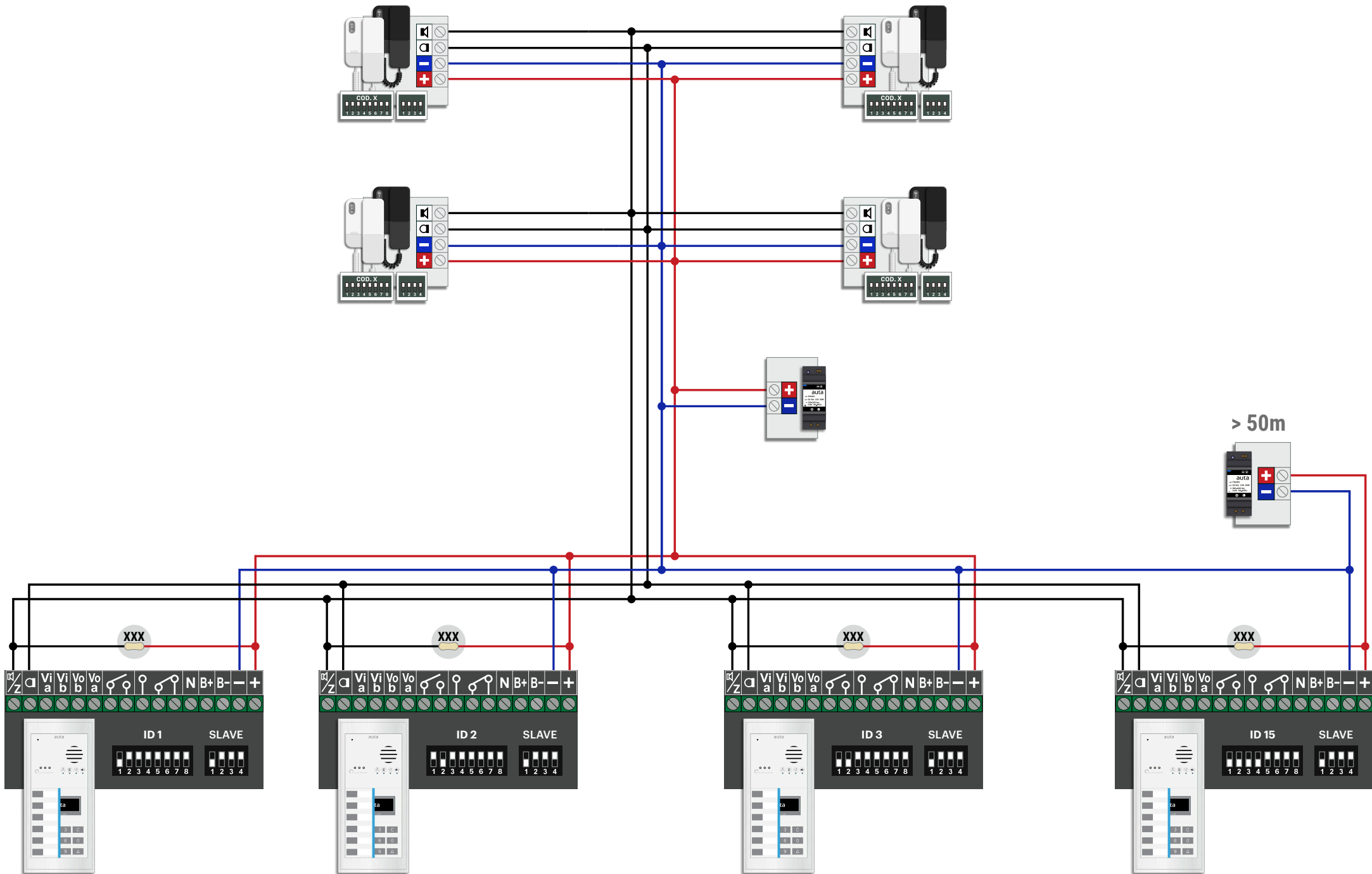


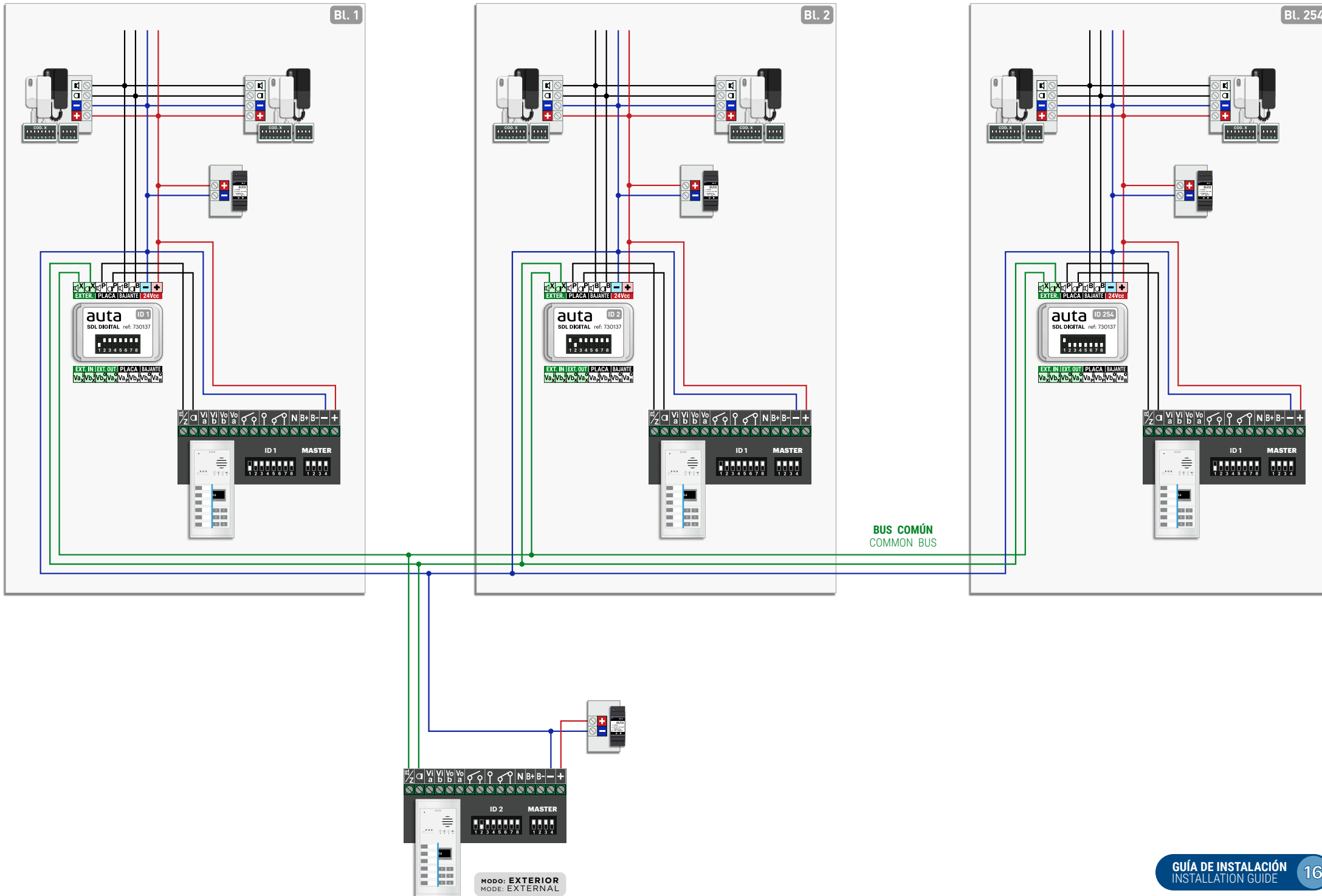


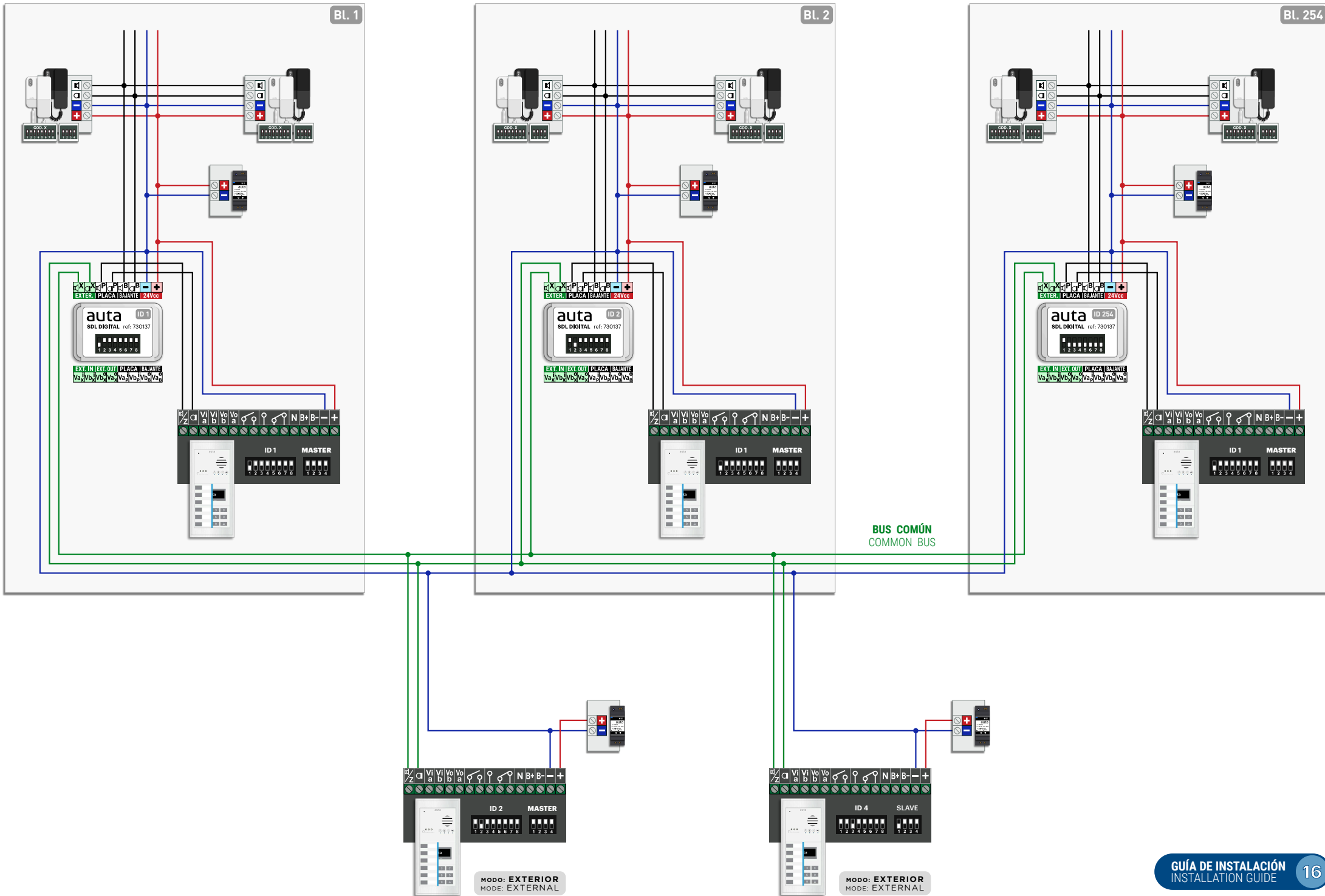


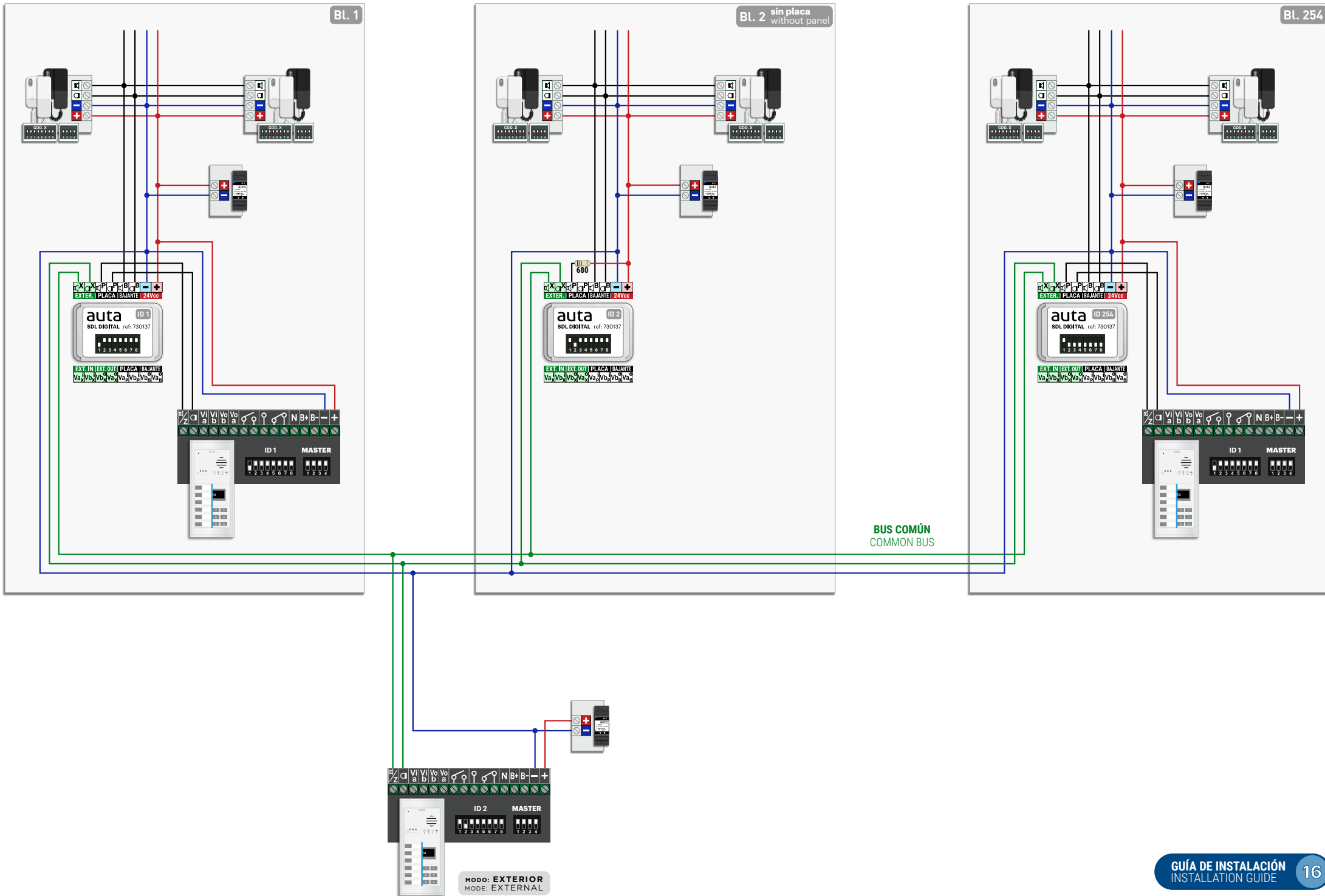


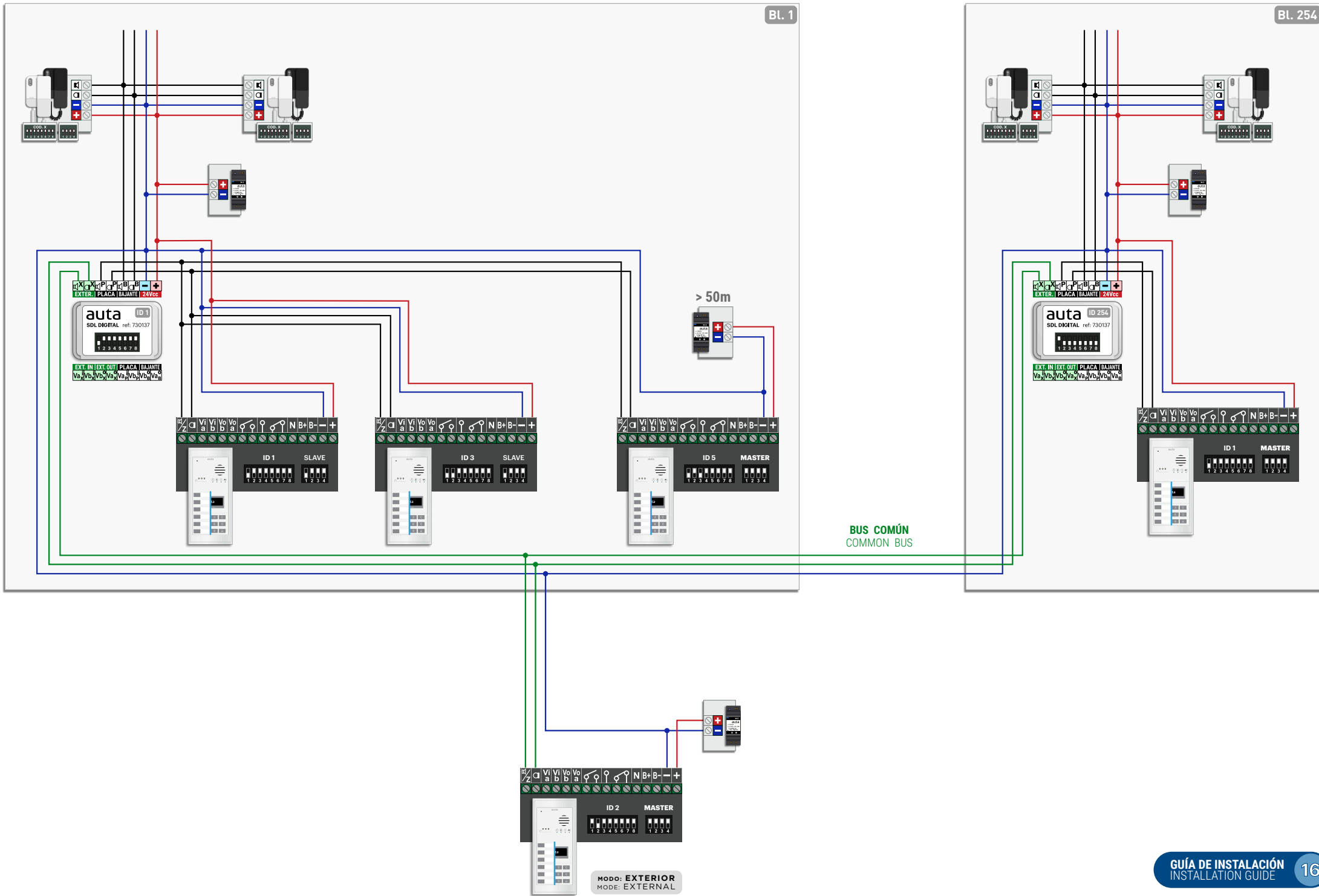


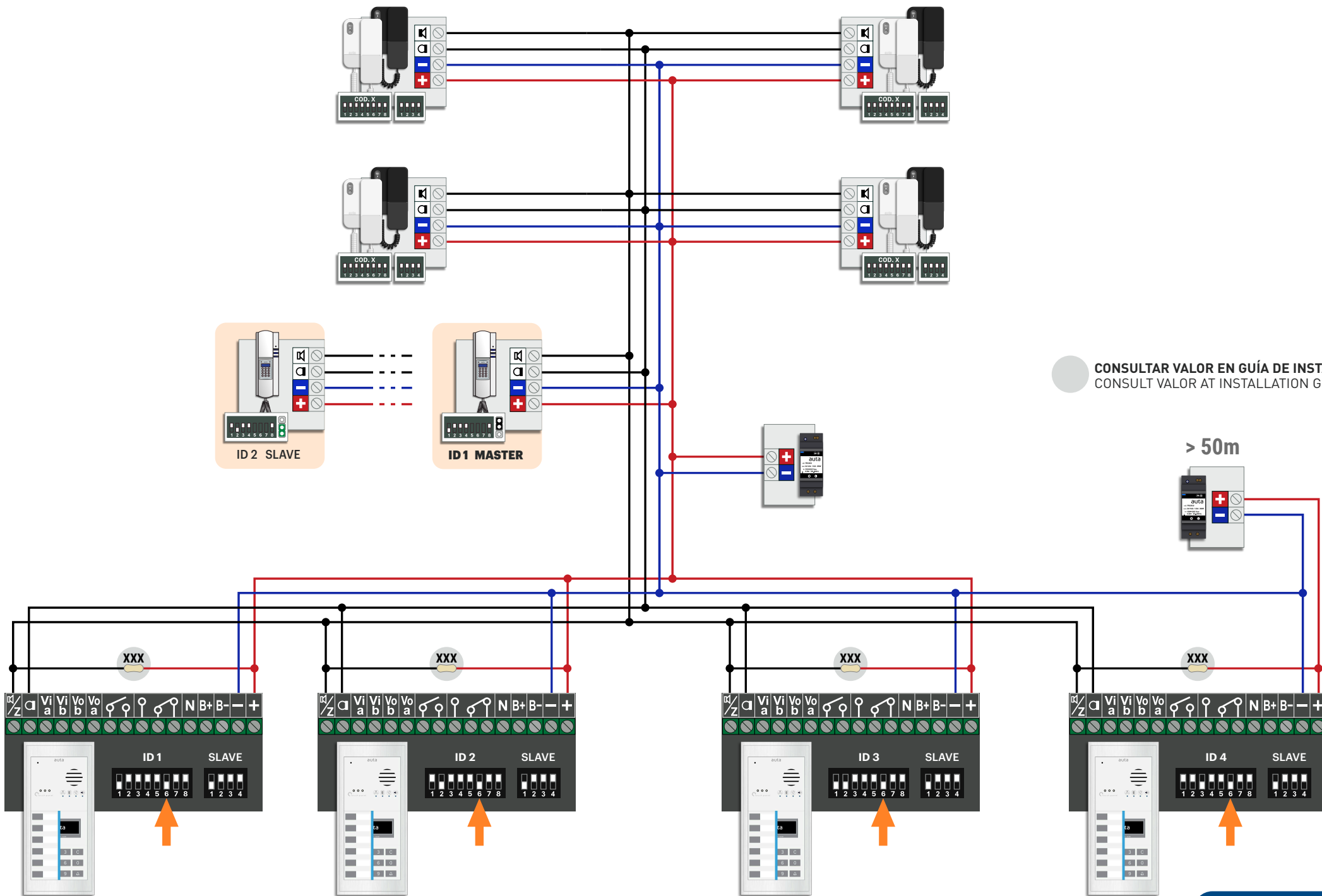






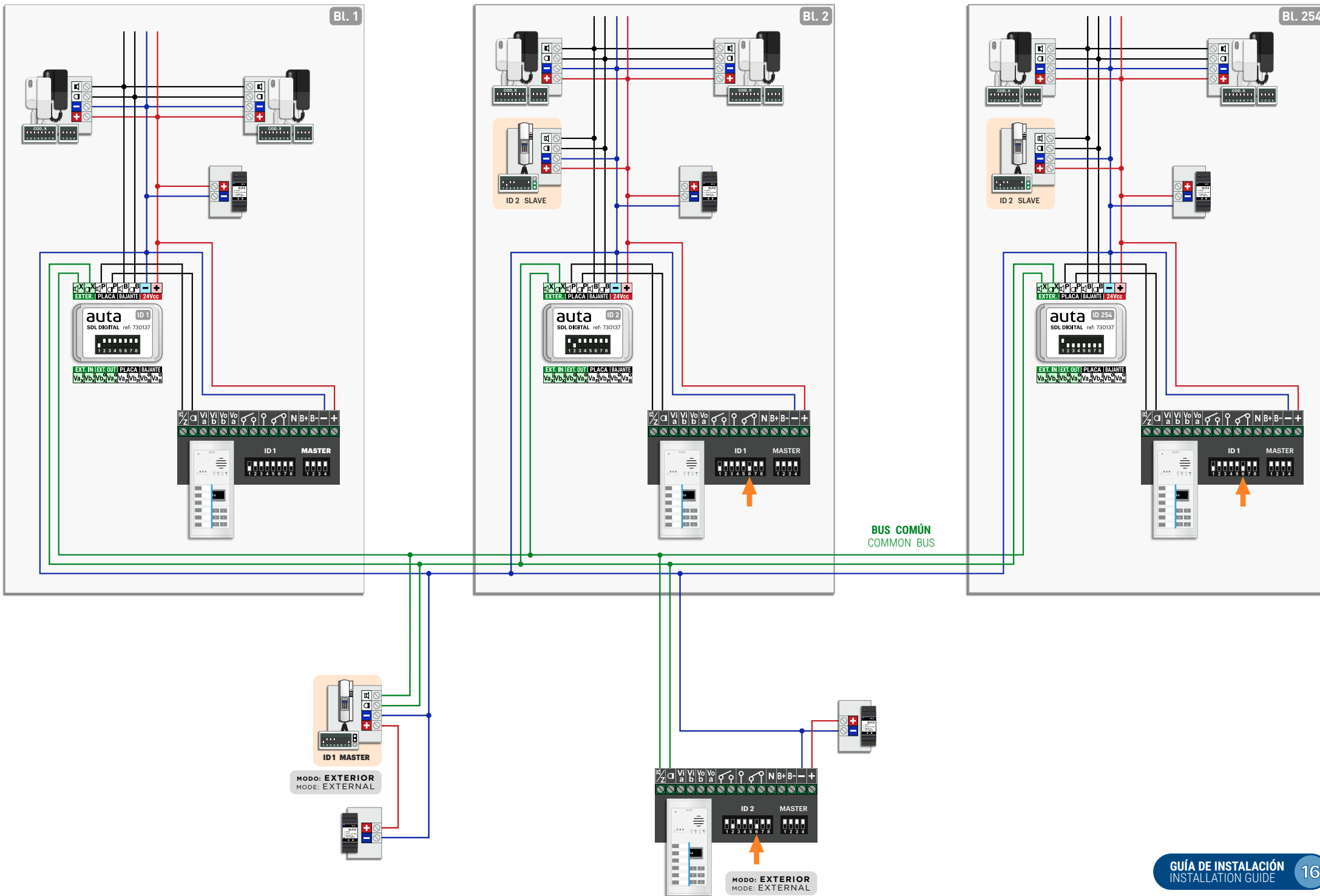


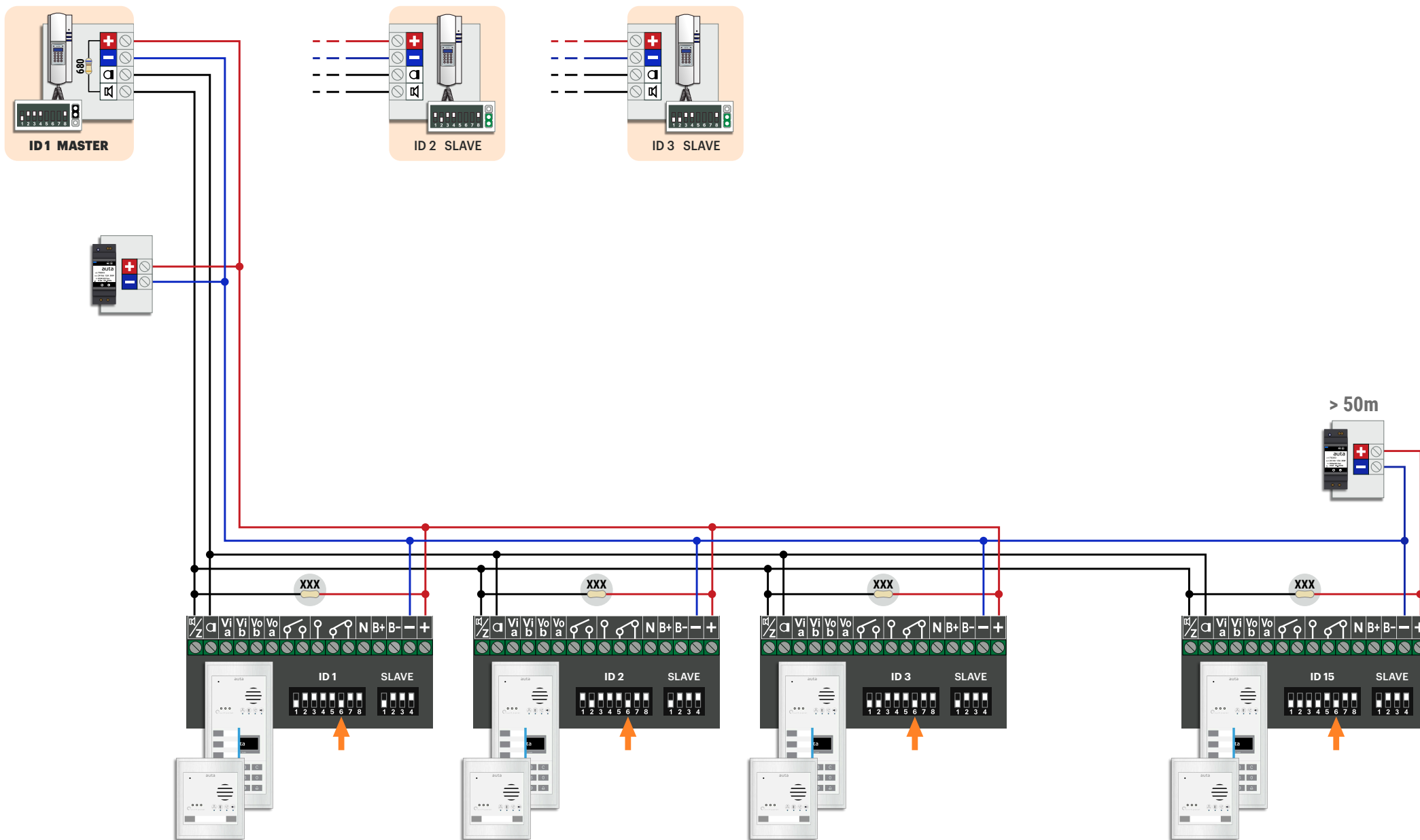




CONSULTAR VALOR EN GUÍA DE INSTALACIÓN
CONSULT VALOR AT INSTALLATION GUIDE

> 50m

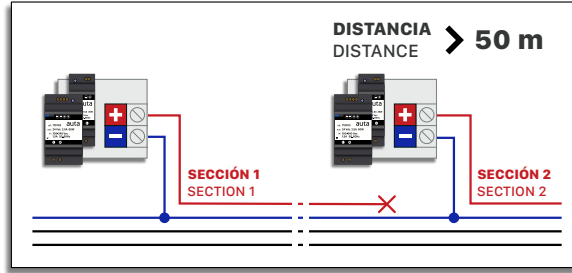




CONSULTAR VALOR EN GUÍA DE INSTALACIÓN
CONSULT VALOR AT INSTALLATION GUIDE

Nº MÁXIMO DE ELEMENTOS MAX. NUMBER OF ELEMENTS

ELEMENTOS UNITS	ALV-1.5A (715303)	ALV-2.5A (715703)
	30	30
	50	100
LLAMADA SIMULTANEA SIMULTANEOUS CALL	3	5



SECCIONES RECOMENDADAS RECOMMENDED SECTIONS



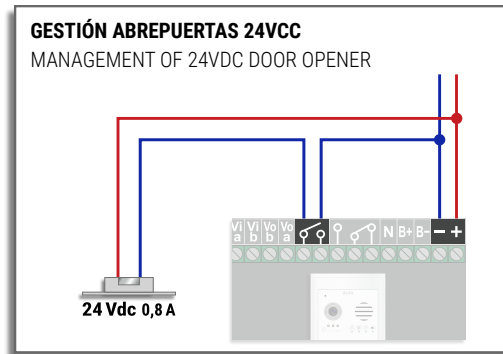
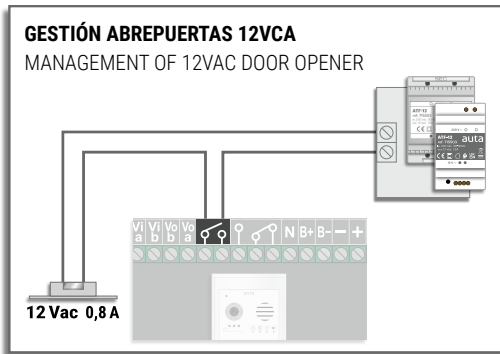
SI EL CABLEADO ESTÁ A MENOS DE 20cm DE LA LÍNEA ELÉCTRICA SE RECOMIENDA QUE SEA APANTALLADO. SE UNIRÁN TODAS LAS PANTALLA ENTRE SI Y SE CONECTARÁN, EN UN PUNTO INTERMEDIO, A TOMA DE TIERRA (VERDE-AMARILLO).

IF THE WIRING IS LESS THAN 20cm FROM THE ELECTRICAL LINE, IS RECOMMENDED IT TO BE SHIELDED. ALL THE SHIELDS WILL BE LINKED TO EACH OTHER AND CONNECTED, AT AN INTERMEDIATE POINT, TO GROUND (GREEN-YELLOW).

UTP FTP STP CAT 5_6	AUTA
	+
	-
	⊘
	⊘
100% COBRE	100% COPPER

SECCIONES CABLE WIRE SECTIONS	
+ - ⊘ ⊘	0.5mm AWG20
100% COBRE	100% COPPER

GESTIÓN DE ABREPUERTAS DOOR OPENER MANAGEMENT



VALOR DE RESISTENCIA MULTI-ACCESO VALOUR OF MULTI-ACCESS RESISTANCE.

Nº accesos Nº accesos	Valor Valour	Nº accesos Nº accesos	Valor Valour
3	1K8	9	6K8
4	2K7	10	6K8
5	3K3	11	8K2
6	3K9	12	8K2
7	4K7	13	8K2
8	5K6	14	10K

Porteros
Videoporteros

Auta Comunicaciones, s.l.
Polígono Industrial El Oliveral. Calle C, s/n
46394 Riba-Roja
Valencia. España (Spain)

T +34 961 643 020
E auta@auta.es

v 1.0

auta

Bringing people together