

Manual del Instalador

Installation manual

2024



**VISUAL
TECH**
AUDIO

INSTALACIONES CON PLACA S1

SYSTEMS WITH S1 PANEL

1 Acceso 1 Access

1 Teléfono 1

1 Handset

1 Teléfono PRINCIPAL + EXTENSIONES 2

1 MAIN Handset + EXTENSIONS

Multi-Acceso Multi-Access

2 Accesos. 1 Teléfono PRINCIPAL + EXTENSIONES 3

2 Accesses. 1 MAIN Handset + EXTENSIONS

Multi-Acceso. 1 Teléfono PRINCIPAL + EXTENSIONES 4

Multi-Access. 1 MAIN Handset + EXTENSIONS

INSTALACIONES MULTI-VIVIENDA

SYSTEMS WITH MULTI-FLAT

1 Acceso 1 Access

Multi-Vivienda 5

Multi-Flat

Multi-Acceso Multi-Access

2 Accesos. Multi-Vivienda 6

2 Accesses. Multi-Flat

Multi-Acceso. Multi-Vivienda 7

Multi-Access. Multi-Flat

INSTALACIONES MULTI-EDIFICIO

SYSTEMS WITH MULTI-BUILDING

1 Acceso Común y hasta 63 Edificios 8

1 Common access and up to 63 Buildings

2 Accesos Comunes y hasta 63 Edificios 9

2 Common accesses and up to 63 Buildings

Multi-Accesos Comunes y hasta 63 Edificios (Edificio SIN placa) 10

Common multi-accesses and up to 63 Buildings (Building WITHOUT panel)

Multi-Accesos Comunes y hasta 63 Edificios (Edificio con Multi-Acceso) 11

Common multi-accesses and up to 63 Buildings (Building with Multi-Access)

INSTALACIONES CON CENTRAL DE CONSERJERÍA CCI

SYSTEMS WITH CCI SWITCHBOARD

Edificio individual 12

Individual building

Sistemas MULTI-EDIFICIO 13

Systems with MULTI-BUILDING

Instalaciones especiales Special Installations

Multi-Acceso + CCI 14

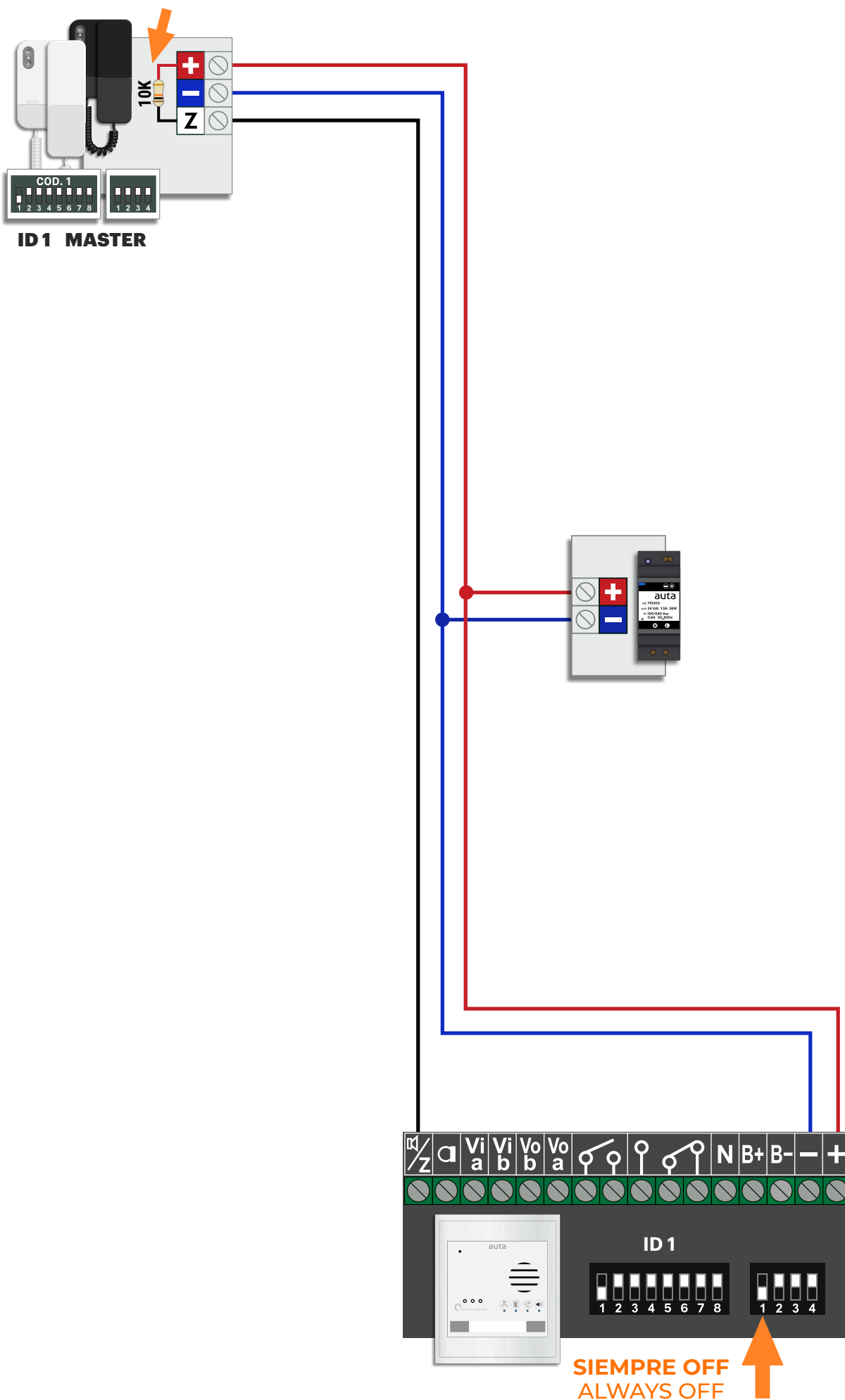
Multi-Access + CCI

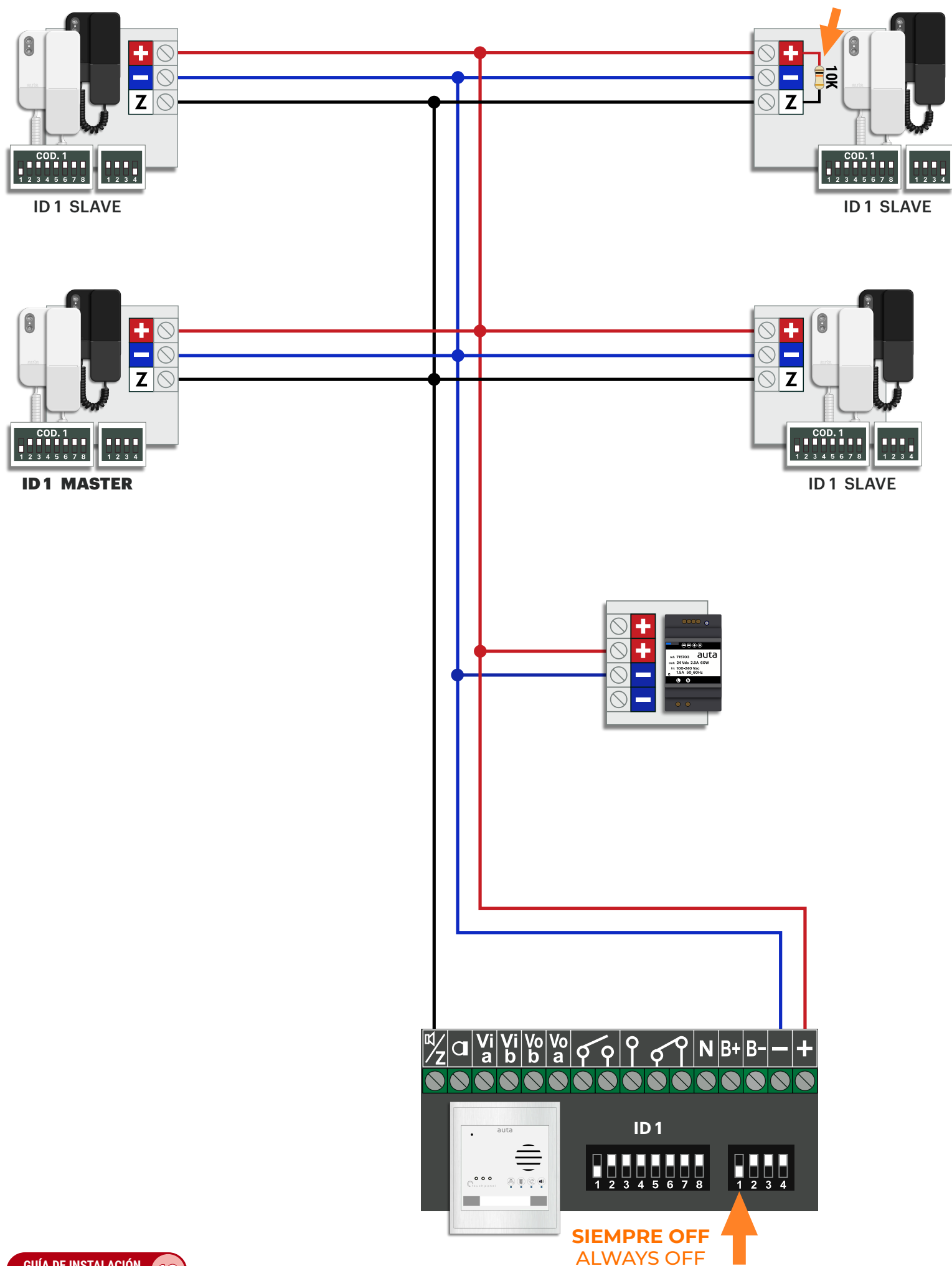
CCI + Multi-Vivienda 15

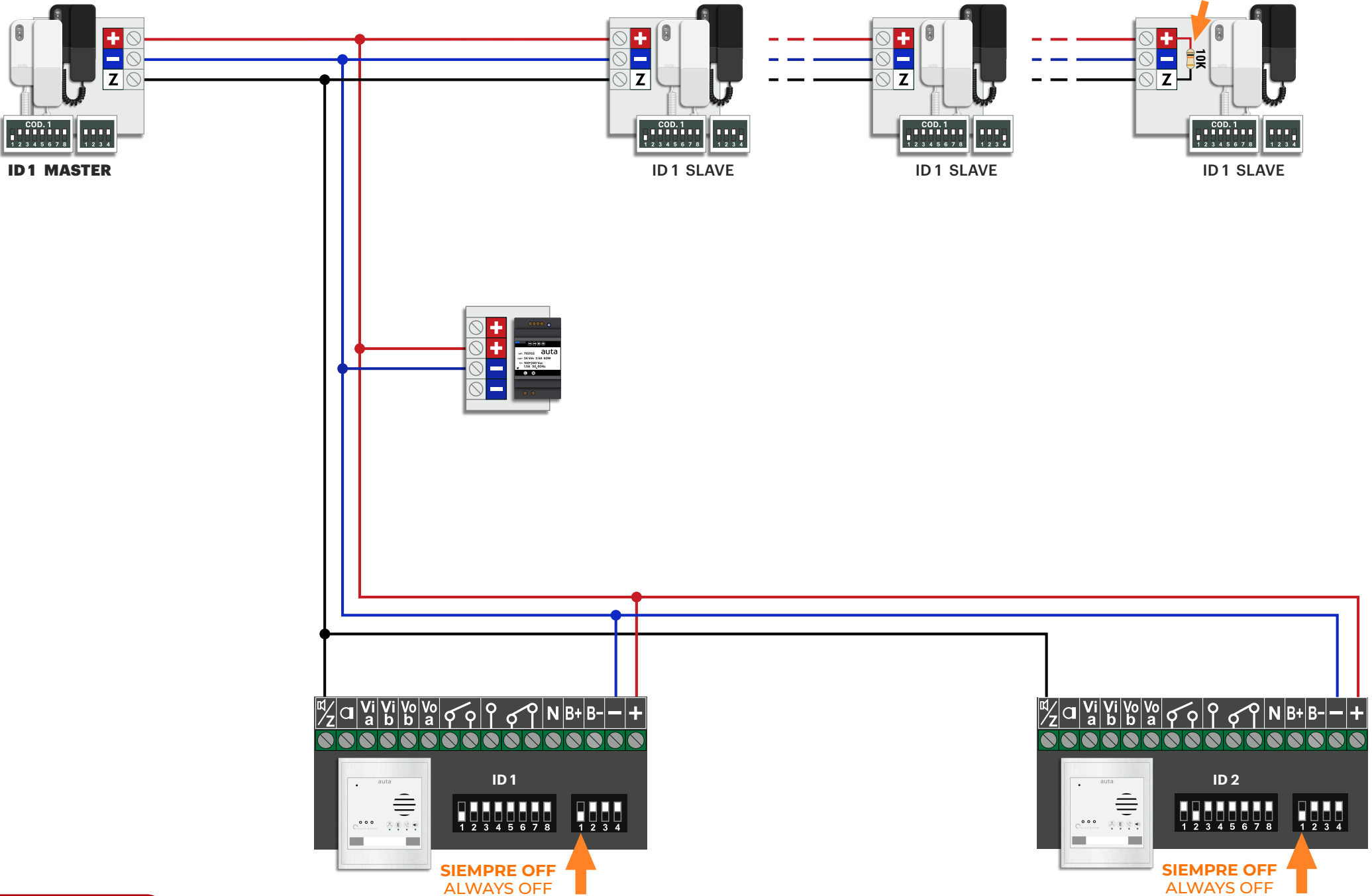
CCI + Multi-Flat

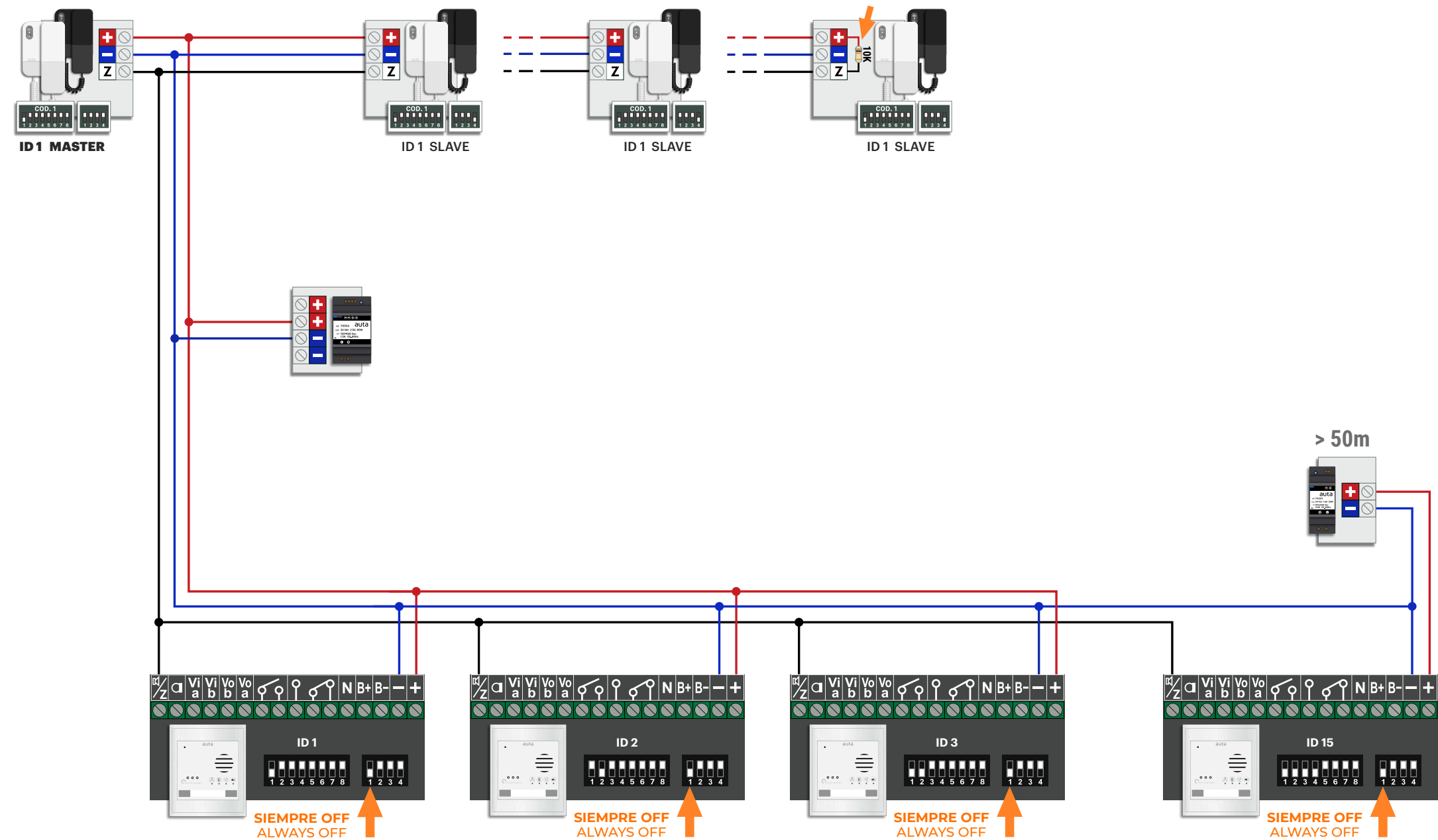
GUÍA DE INSTALACIÓN 16

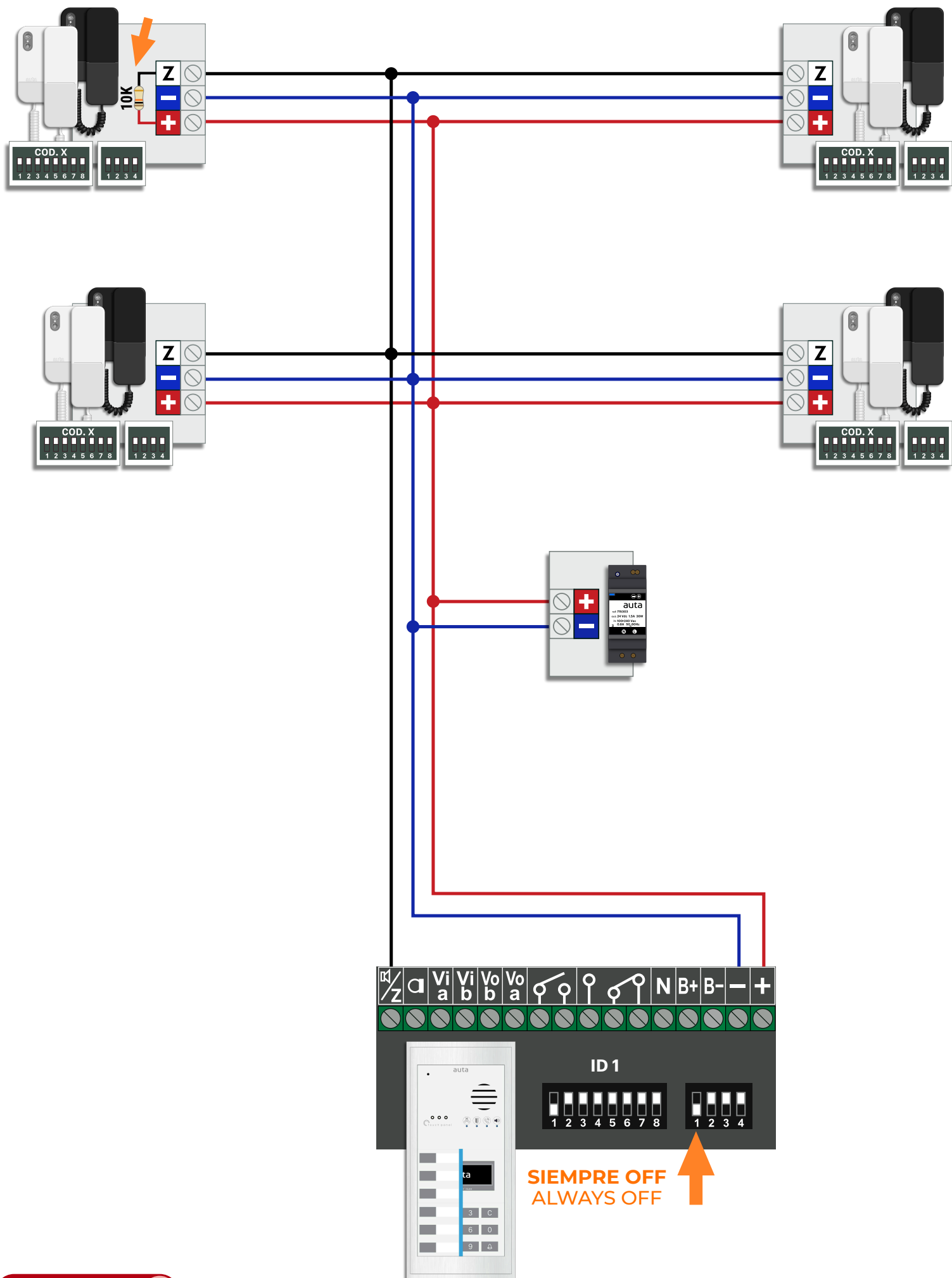
INSTALLATION GUIDE

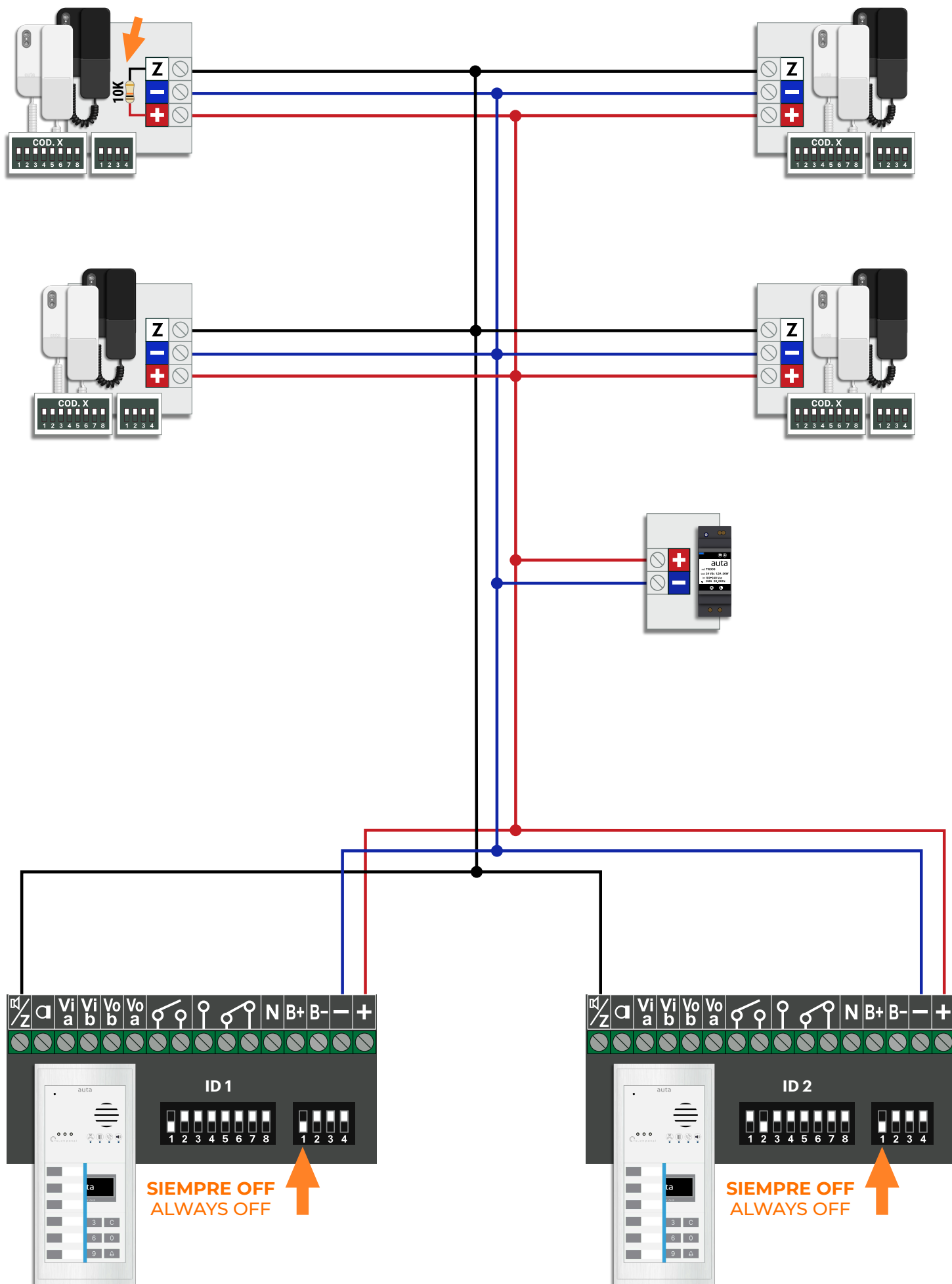


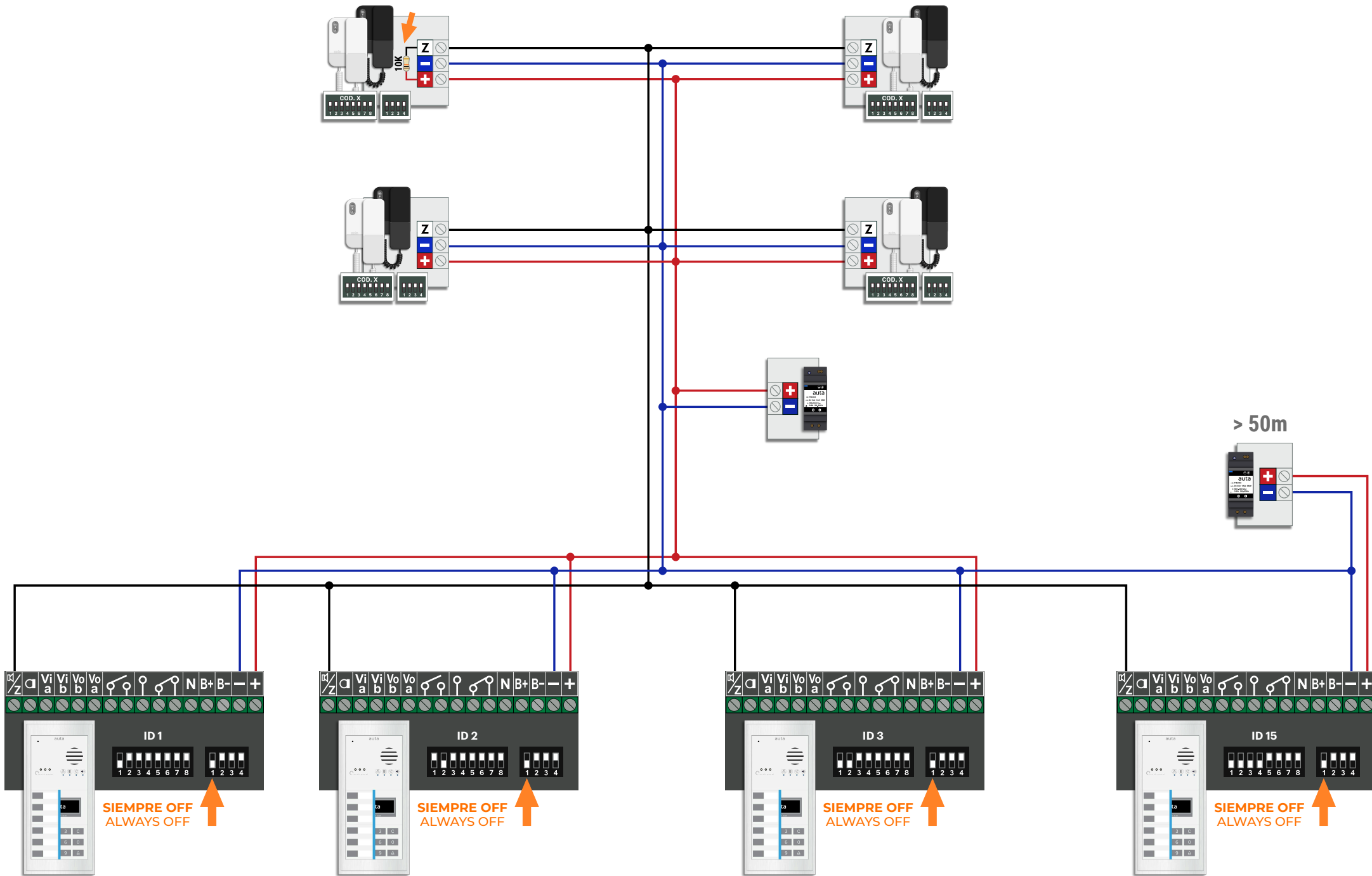


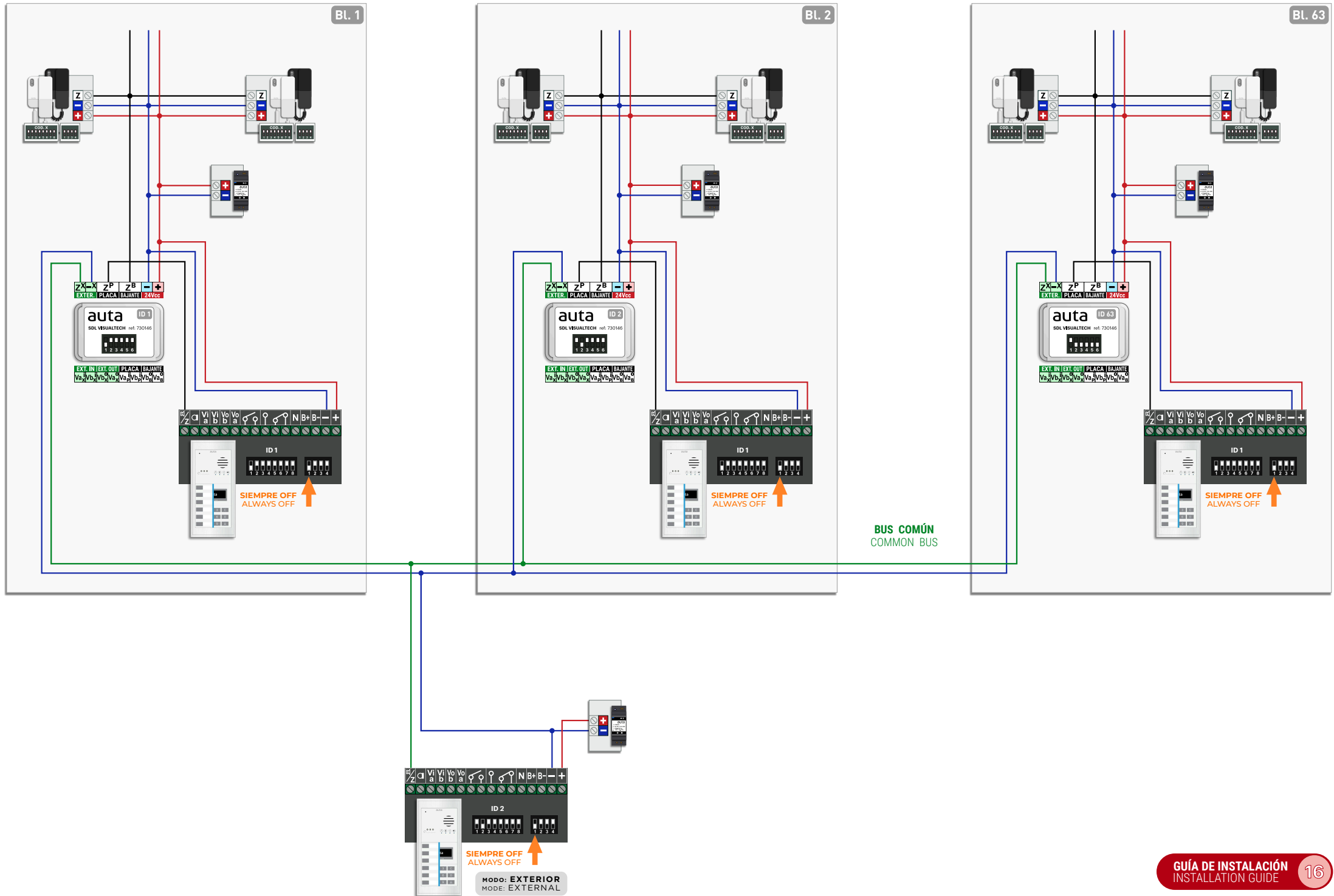


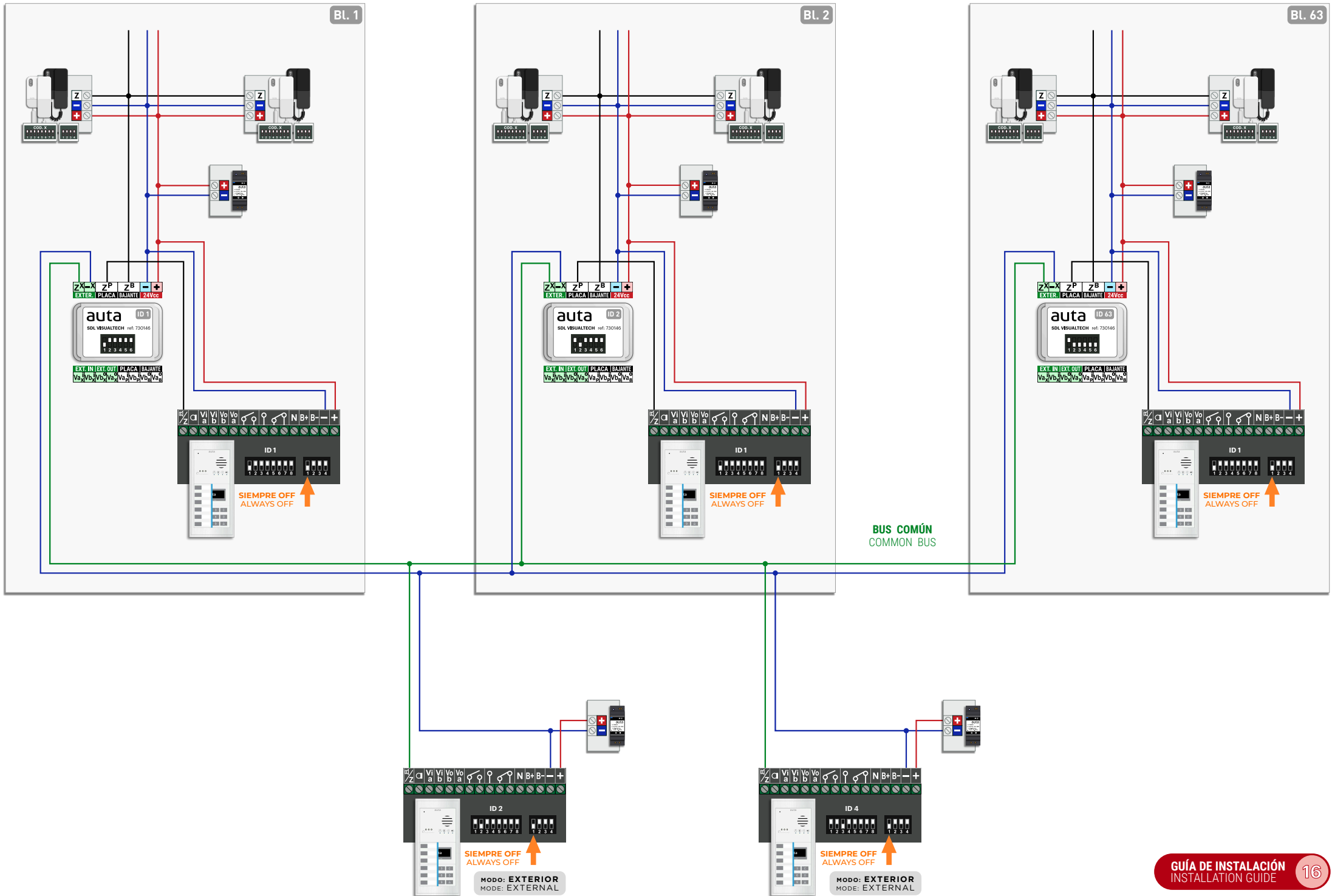


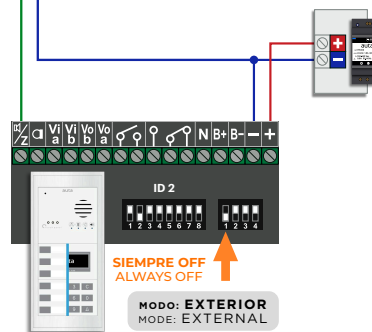
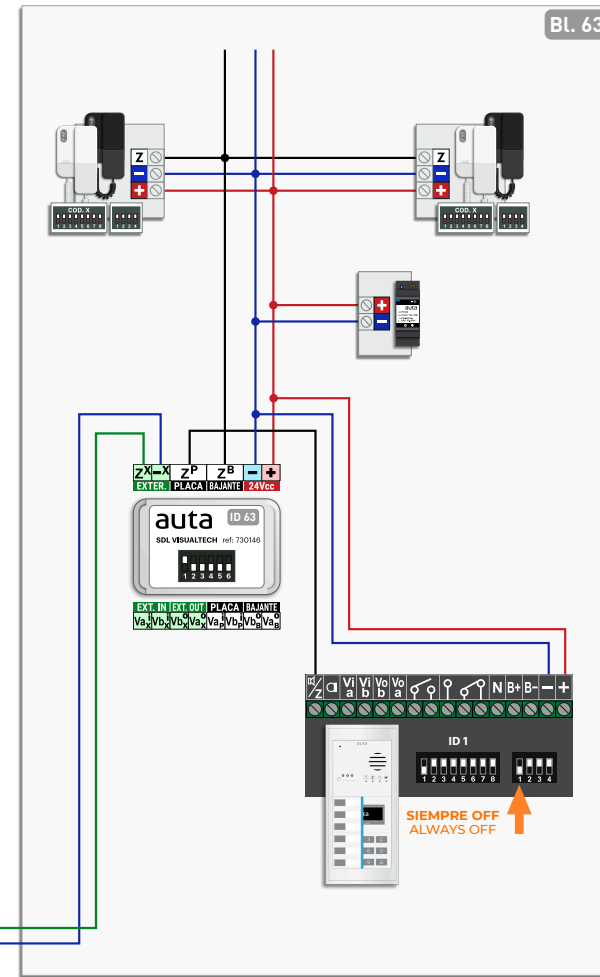
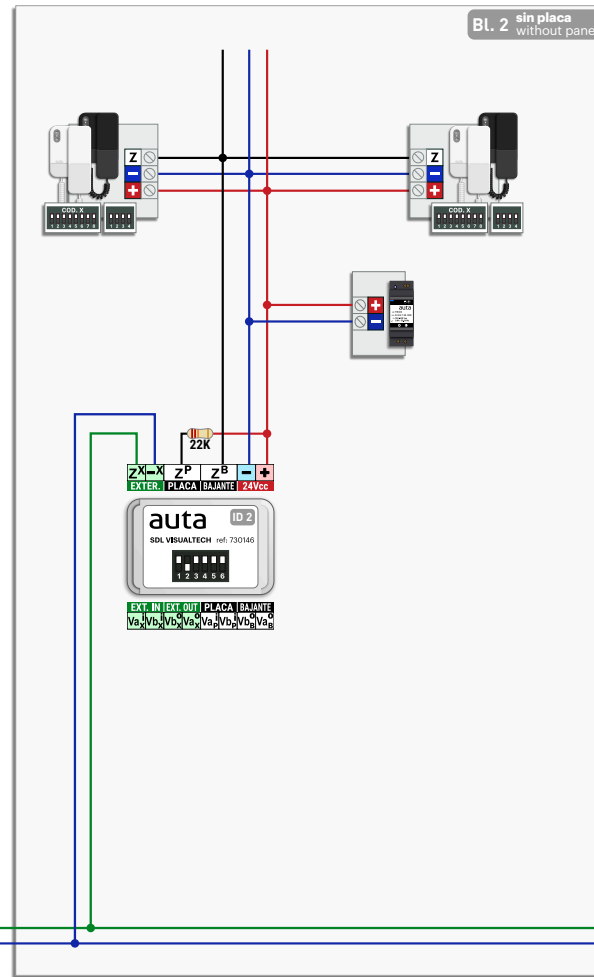
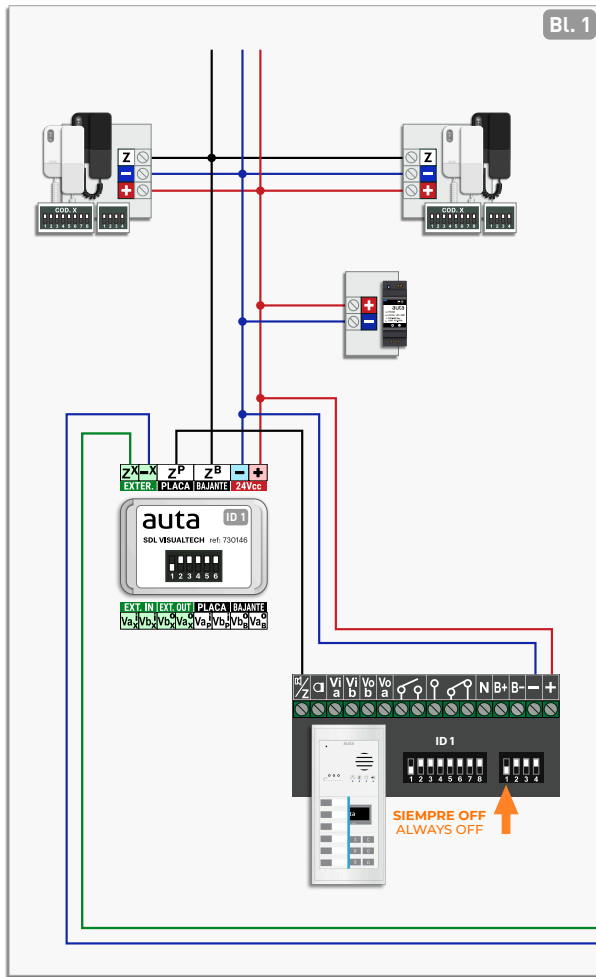




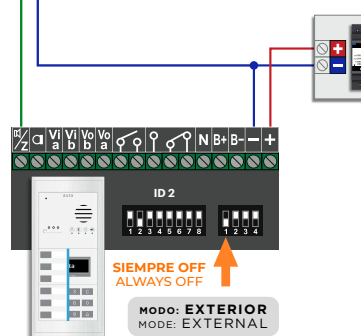
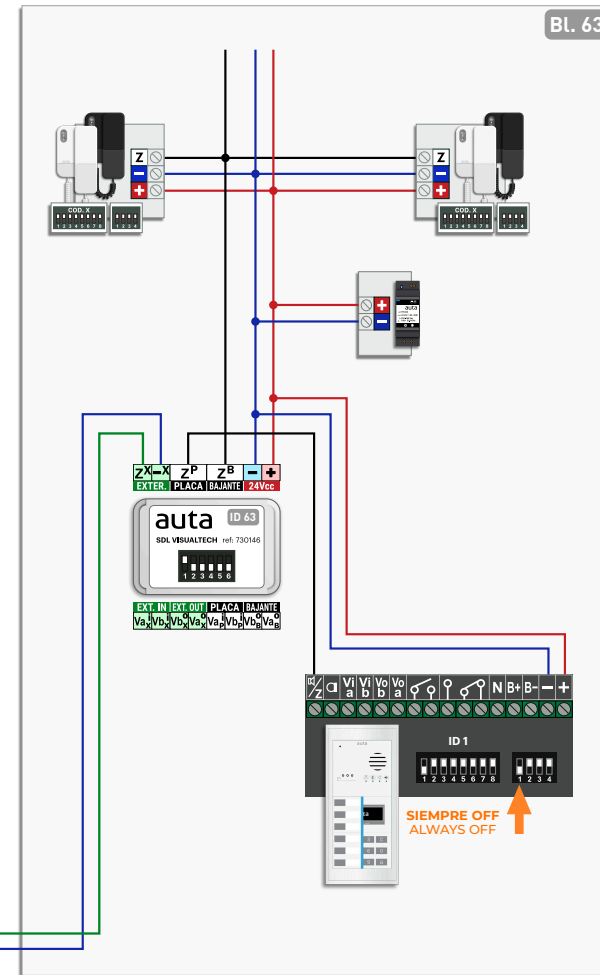
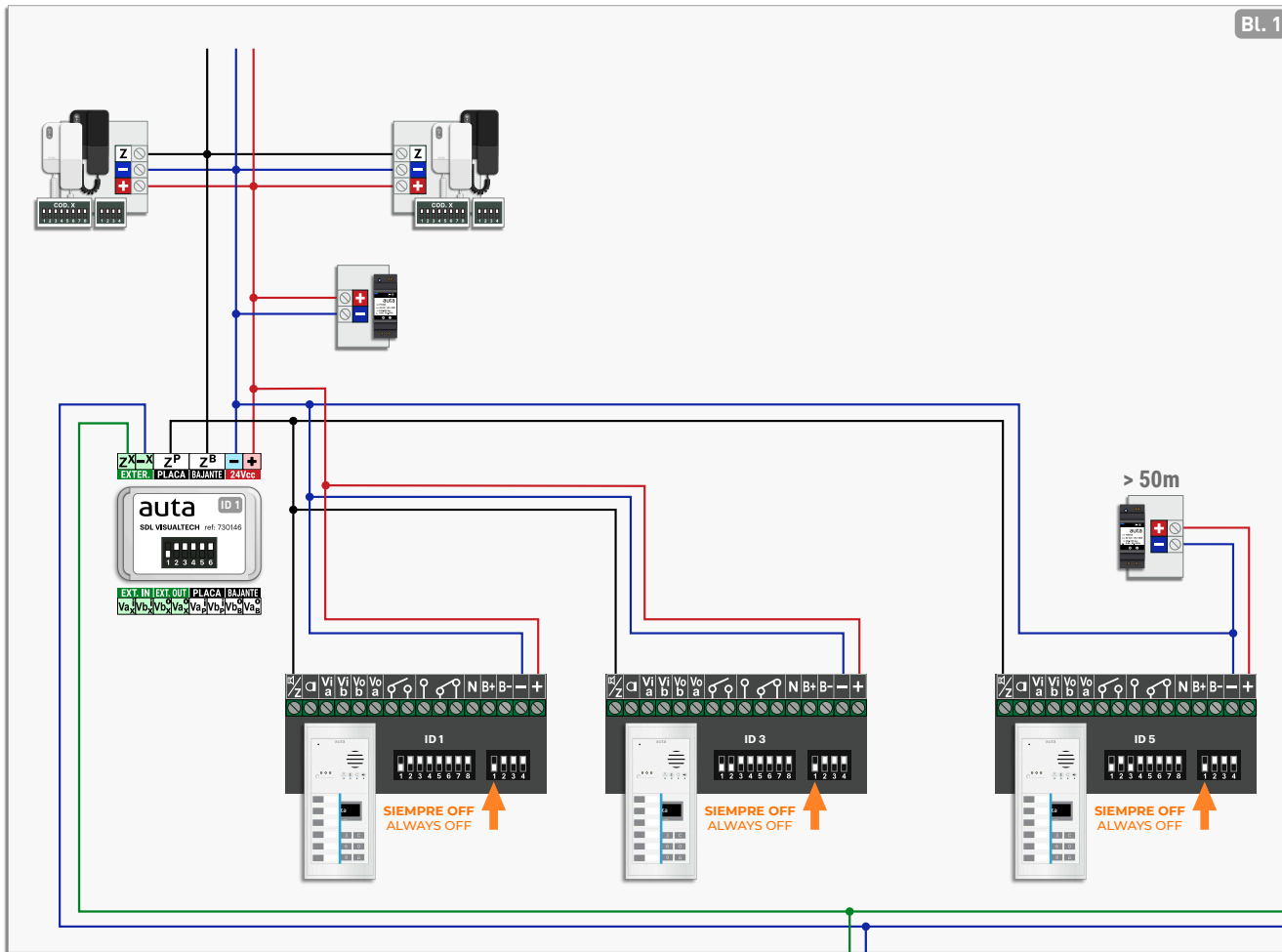


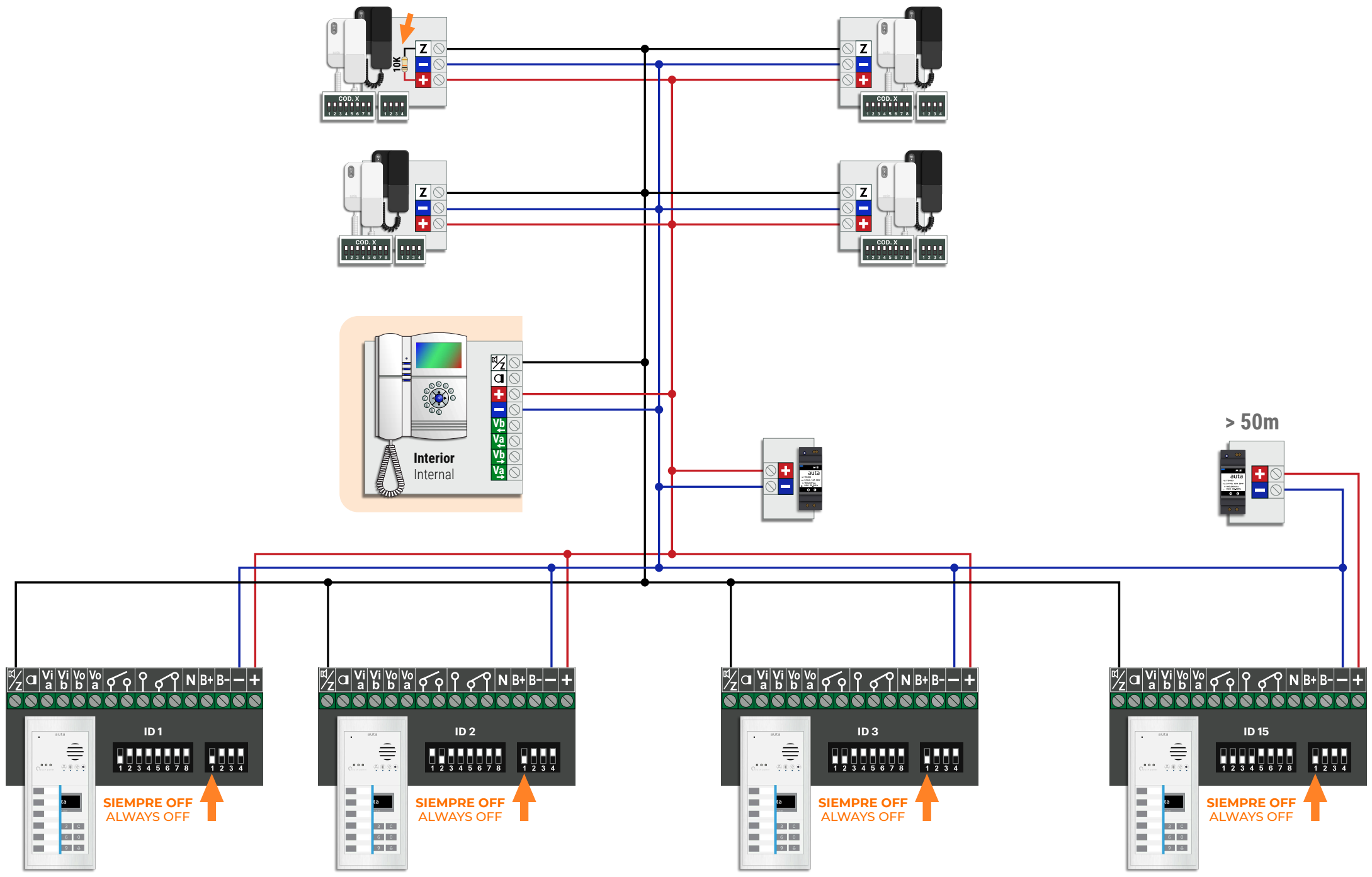


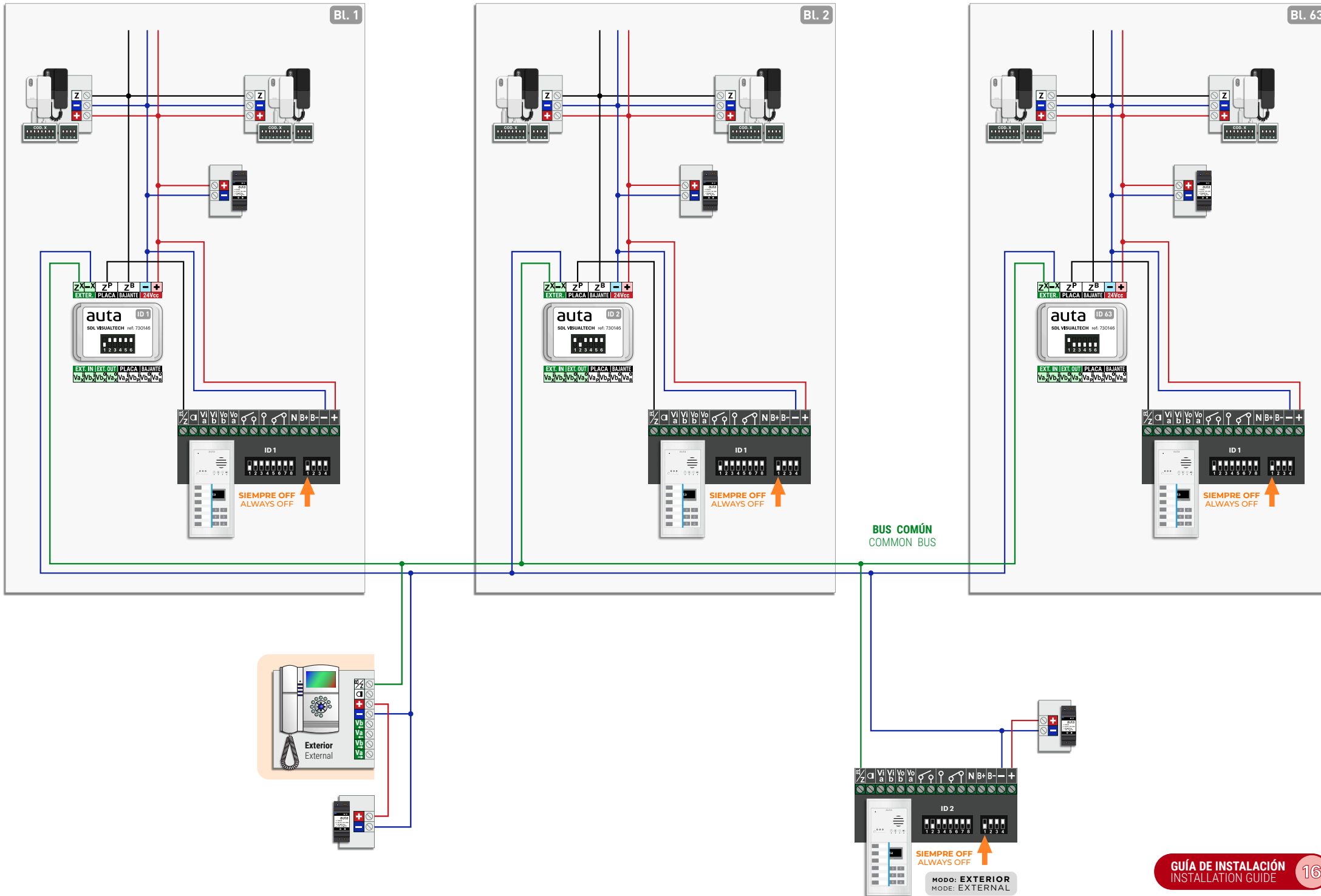


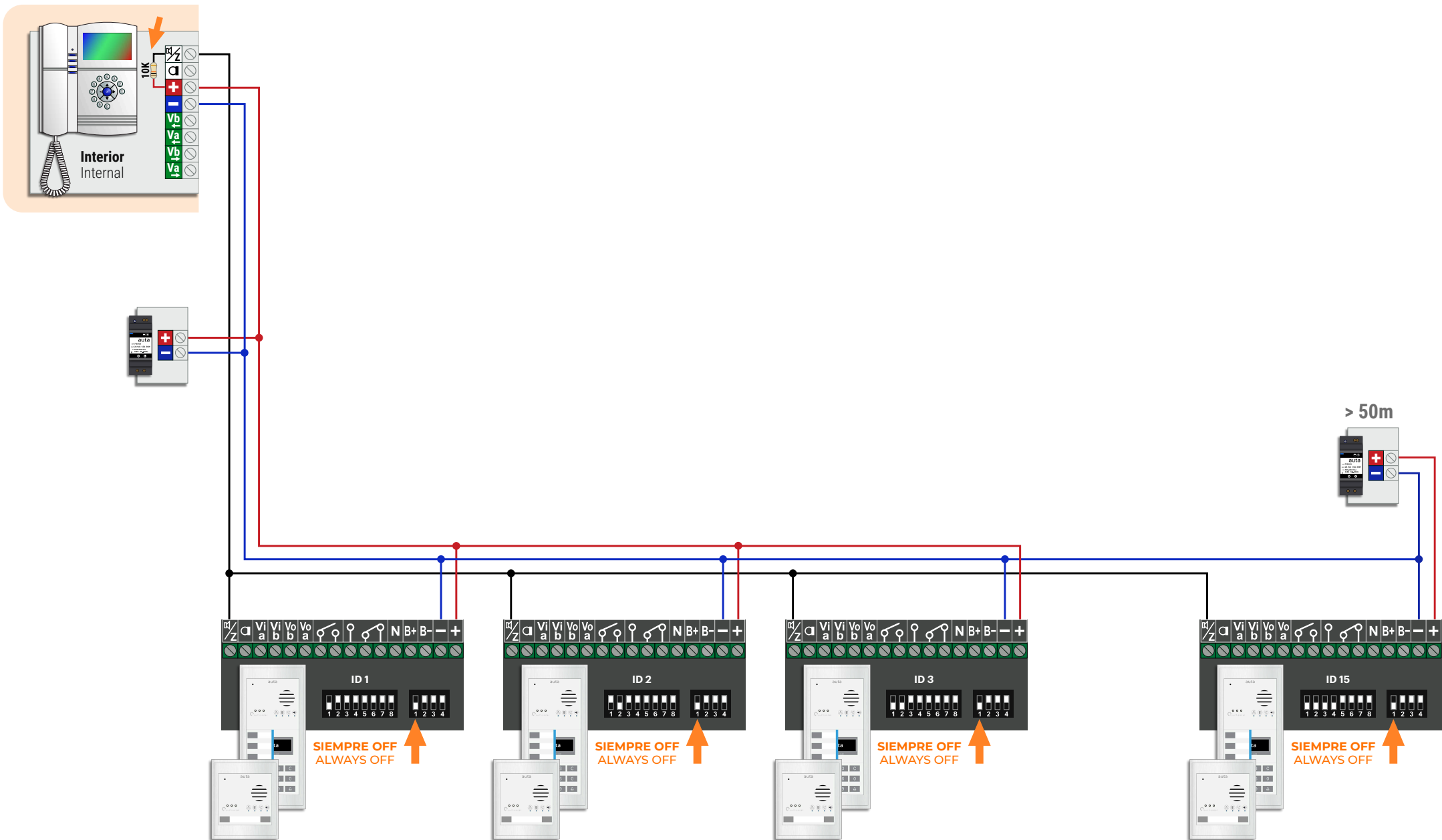


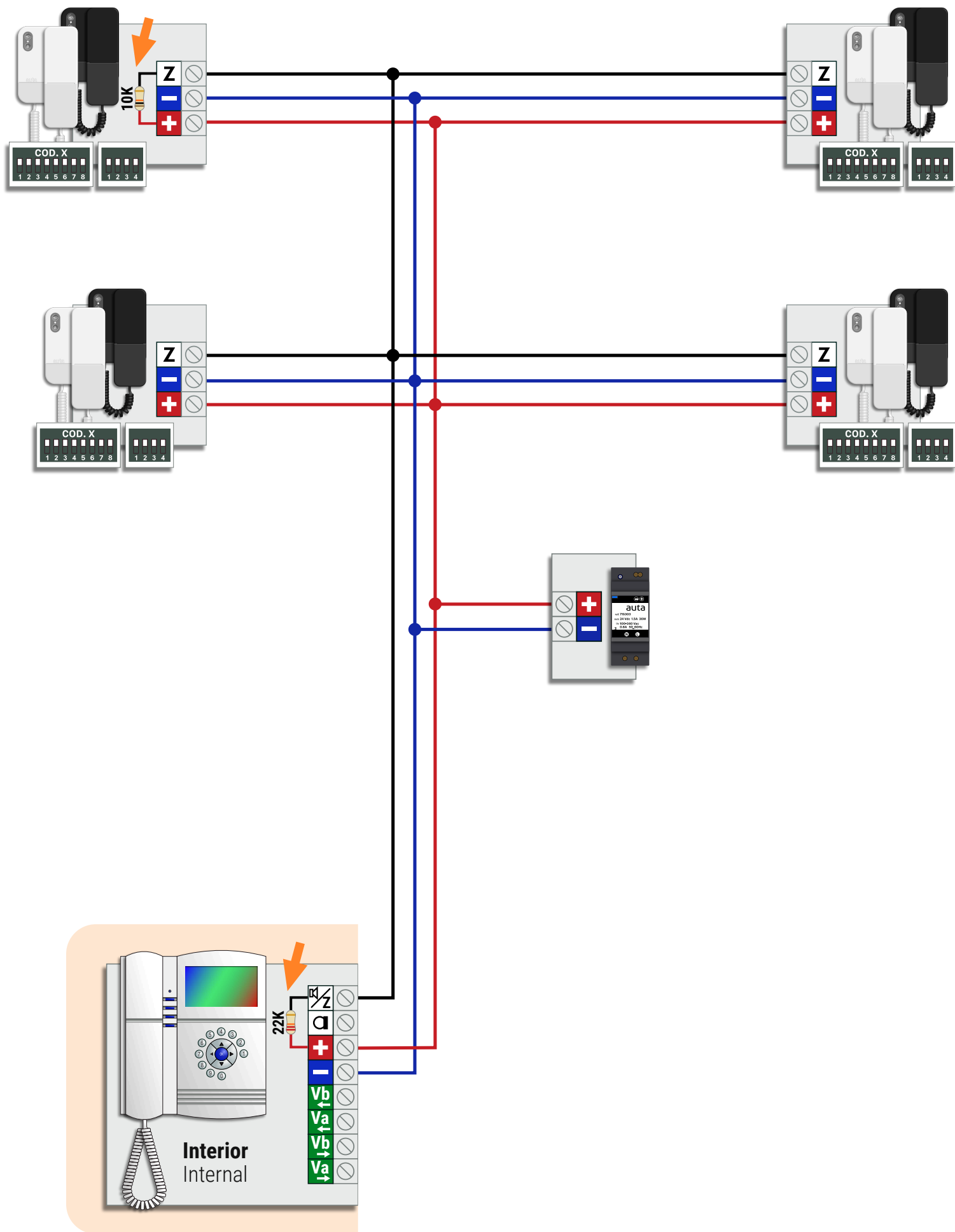
BUS COMÚN
COMMON BUS





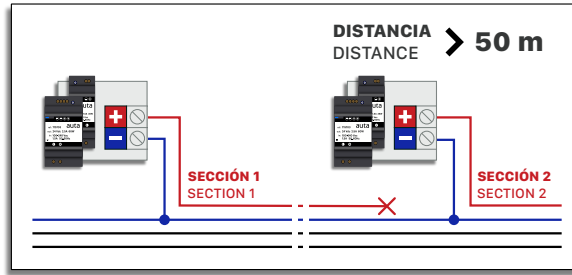






Nº MÁXIMO DE ELEMENTOS MAX. NUMBER OF ELEMENTS

ELEMENTOS UNITS	ALV-1,5A (715303)	ALV-2,5A (715703)
	30	30
	50	100
LLAMADA SIMULTANEA SIMULTANEOUS CALL	3	5



SECCIONES RECOMENDADAS RECOMMENDED SECTIONS

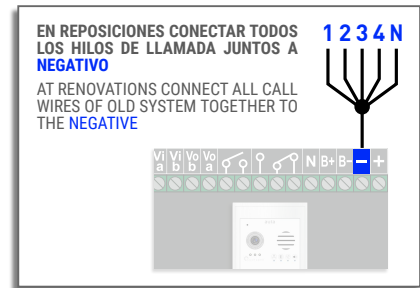


SI EL CABLEADO ESTÁ A MENOS DE 20cm DE LA LÍNEA ELÉCTRICA SE RECOMIENDA QUE SEA APANTALLADO. SE UNIRÁN TODAS LAS PANTALLA ENTRE SI Y SE CONECTARÁN, EN UN PUNTO INTERMEDIO, A TOMA DE TIERRA (VERDE-AMARILLO).

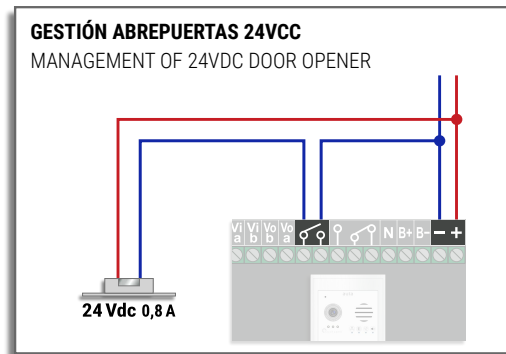
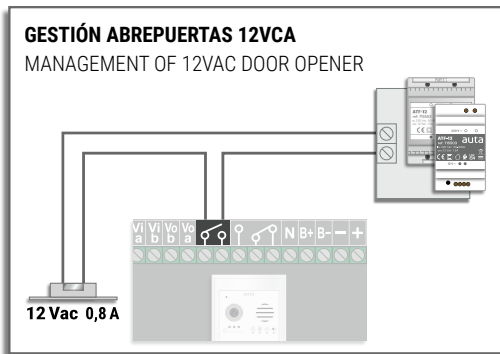
IF THE WIRING IS LESS THAN 20cm FROM THE ELECTRICAL LINE, IS RECOMMENDED IT TO BE SHIELDED. ALL THE SHIELDS WILL BE LINKED TO EACH OTHER AND CONNECTED, AT AN INTERMEDIATE POINT, TO GROUND (GREEN-YELLOW).

UTP_FTP_STP CAT 5_6	AUTA
	+
	-
	Z
100% COBRE	100% COPPER

SECCIONES CABLE WIRE SECTIONS	
+	- Z
0.5mm	AWG20
100% COBRE	100% COPPER



GESTIÓN DE ABREPUERTAS DOOR OPENER MANAGEMENT



VALOR DE RESISTENCIA MULTI-VERTICAL VALOUR OF MULTI-RISER RESISTANCE.

Nº verticales Nº risers	Valor Valour	Nº verticales Nº risers	Valor Valour
1	10K	7	68K
2	22K	8	82K
3	33K	9	82K
4	39K	10	100K
5	56K	11	100K
6	56K	12	120K

Porteros
Videoporteros

Auta Comunicaciones, s.l.

Polígono Industrial El Oliveral. Calle C, s/n
46394 Riba-Roja
Valencia. España (Spain)

T +34 961 643 020

E auta@auta.es

v 1.0

auta

Bringing people together