

# Manual del Instalador Installation manual

# 2024



auta.es

**DIGITAL  
COAX**

**auta**

Bringing people together

## INSTALACIONES CON PLACA S1 SYSTEMS WITH S1 PANEL

### 1 Acceso 1 Access

<b>1 Monitor</b> .....	<b>1</b>
1 Monitor	
<b>1 Monitor PRINCIPAL + EXTENSIONES (distribución en SERIE)</b> .....	<b>2</b>
1 MAIN monitor + EXTENSIONS (SERIAL distribution)	
<b>1 Monitor PRINCIPAL + EXTENSIONES (distribución en ESTRELLA)</b> .....	<b>3</b>
1 MAIN monitor + EXTENSIONS (STAR distribution)	

### Multi-Acceso Multi-Access

<b>2 Accesos. Conexión en SERIE</b> .....	<b>4</b>
2 Accesses. SERIAL connection	
<b>2 Accesos. Conexión en ESTRELLA</b> .....	<b>5</b>
2 Accesses. STAR connection	
<b>3 - 15 Accesos. Conexión en SERIE</b> .....	<b>6</b>
3 - 15 Accesses. SERIAL connection	
<b>3 - 15 Accesos. Conexión en ESTRELLA</b> .....	<b>7</b>
3 - 15 Accesses. STAR connection	

## INSTALACIONES MULTI-VIVIENDA SYSTEMS WITH MULTI-FLAT

### 1 Acceso 1 Access

<b>Multi-Vivienda (Distribución por PLANTA)</b> .....	<b>8</b>
Multi-Flat (FLOOR distribution)	
<b>Multi-Vivienda (Distribución en SERIE)</b> .....	<b>9</b>
Multi-Flat (SERIAL distribution)	
<b>Multi-Vivienda (Distribución MIXTA)</b> .....	<b>10</b>
Multi-Flat (MIXED distribution)	

### Multi-Acceso Multi-Access

<b>2 Accesos. Conexión en SERIE</b> .....	<b>11</b>
2 Accesses. SERIAL connection	
<b>2 Accesos. Conexión en ESTRELLA</b> .....	<b>12</b>
2 Accesses. STAR connection	
<b>3 - 15 Accesos. Conexión en SERIE</b> .....	<b>13</b>
3 - 15 Accesses. SERIAL connection	
<b>3 - 15 Accesos. Conexión en ESTRELLA</b> .....	<b>14</b>
3 - 15 Accesses. STAR connection	

**INSTALACIONES MULTI-EDIFICIO**

## SYSTEMS WITH MULTI-BUILDING

**1 Acceso Común y hasta 254 Edificios**

1 Common access and up to 254 Buildings

**Distribución en SERIE** ..... 15

SERIAL distribution

**Distribución en ESTRELLA** ..... 16

STAR distribution

**2 Accesos Comunes y hasta 254 Edificios**

2 Common accesses and up to 254 Buildings

**Conexión en SERIE** ..... 17

SERIAL connection

**Conexión en ESTRELLA** ..... 18

STAR connection

**Hasta 15 accesos Comunes y hasta 254 Edificios (Edificio SIN placa)** ..... 19

Up to 15 common accesses and up to 254 Buildings (Building WITHOUT panel)

**Hasta 15 accesos Comunes y hasta 254 Edificios (Edificio SOLO AUDIO)** ..... 20

Up to 15 common accesses and up to 254 Buildings (Building WITHOUT panel)

**Hasta 15 accesos Comunes y hasta 254 Edificios (Edificio con Multi-Acceso)**

Up to 15 common accesses and up to 254 Buildings (Building with Multi-Access)

**Conexión en SERIE** ..... 21

SERIAL connection

**Conexión en ESTRELLA** ..... 22

STAR connection

**INSTALACIONES CON CENTRAL DE CONSERJERÍA CCI**

## SYSTEMS WITH CCI SWITCHBOARD

**Edificio individual** ..... 23

Individual building

**Sistemas MULTI-EDIFICIO** ..... 24

Systems with MULTI-BUILDING

**Instalaciones especiales** Special Installations**Multi-Acceso + CCI** ..... 25

Multi-Access + CCI

**CCI + Multi-Vivienda** ..... 26

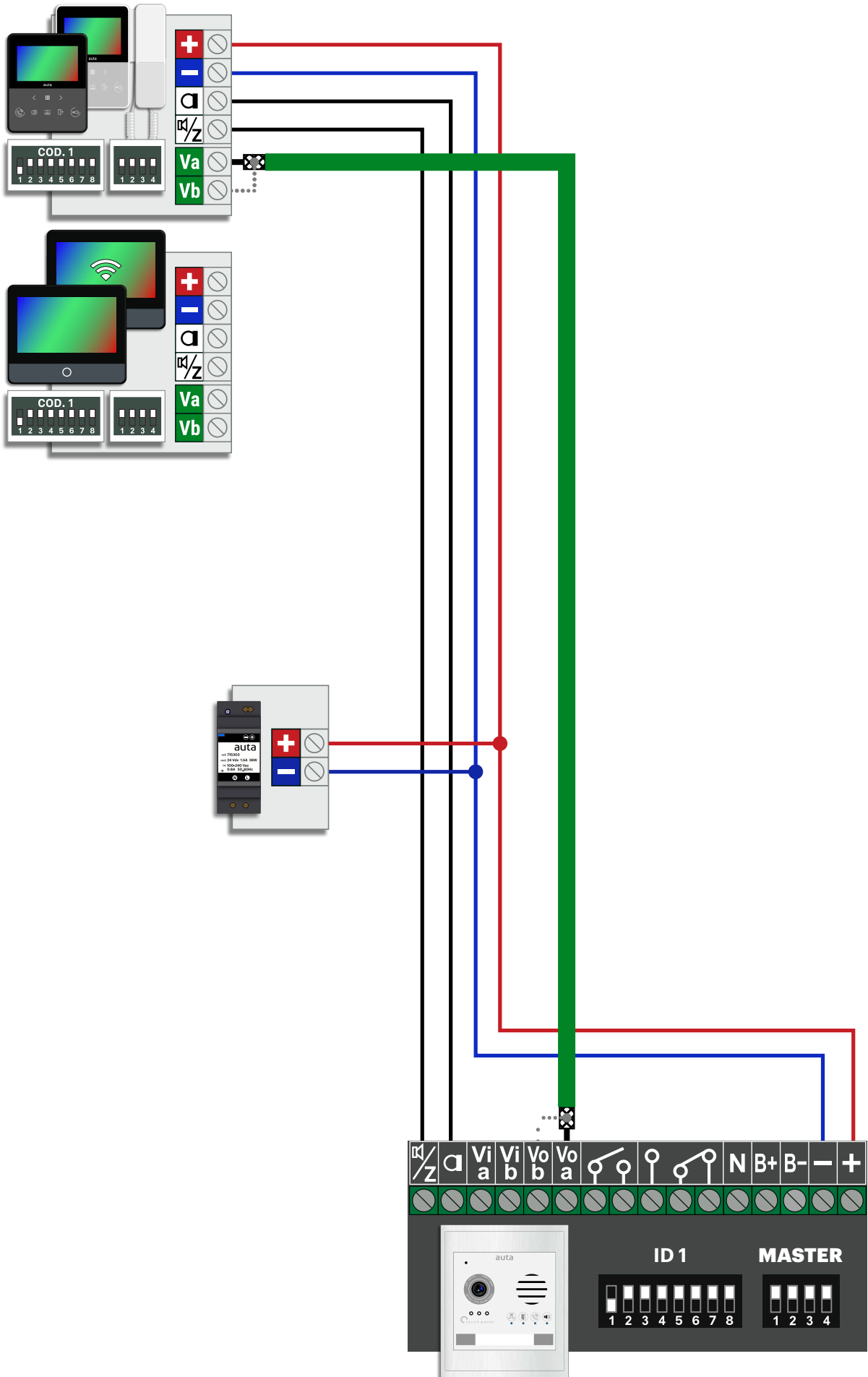
CCI + Multi-Flat

**DISTRIBUCIÓN DE VIVIENDAS**

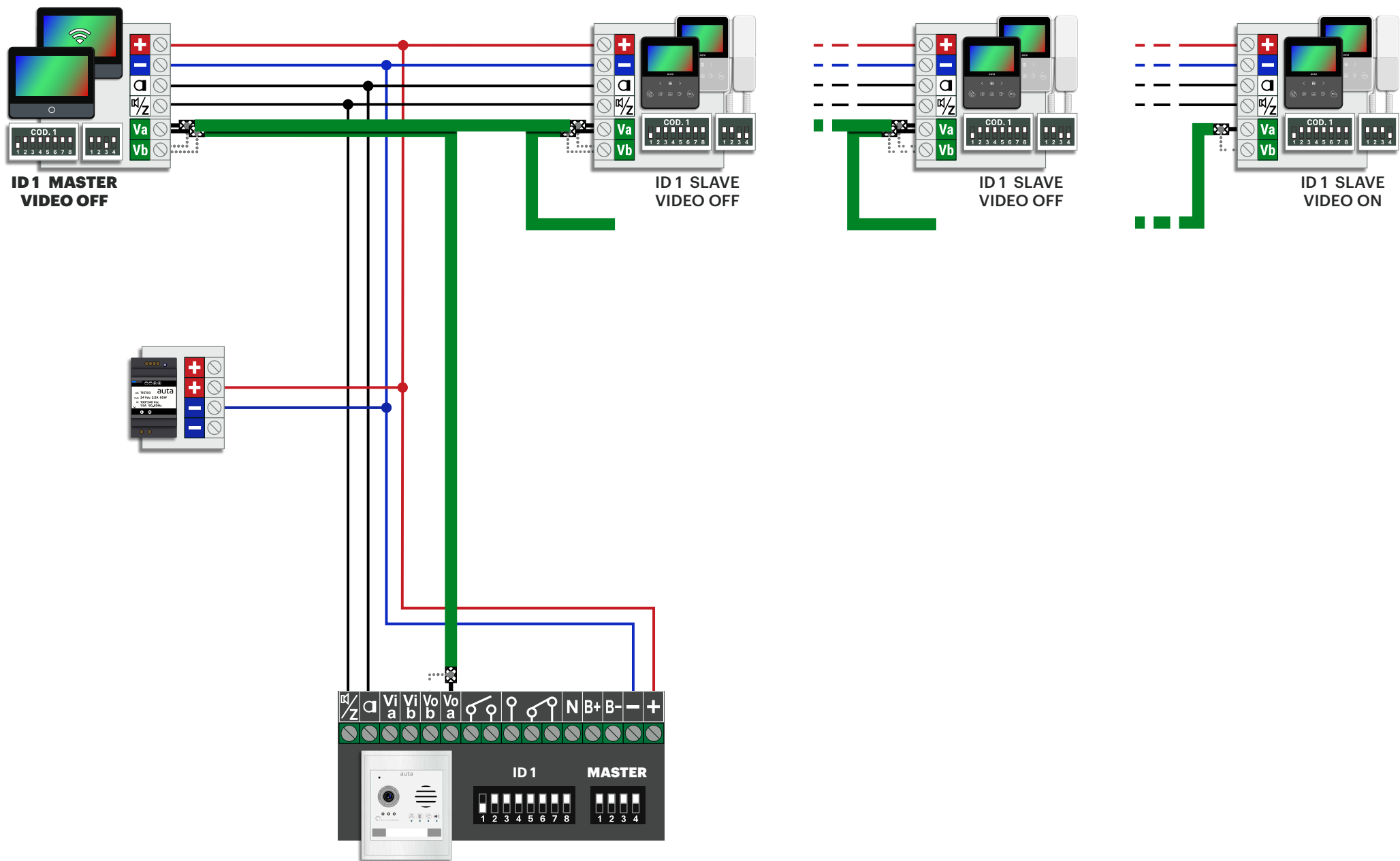
## FLATS DISTRIBUTION

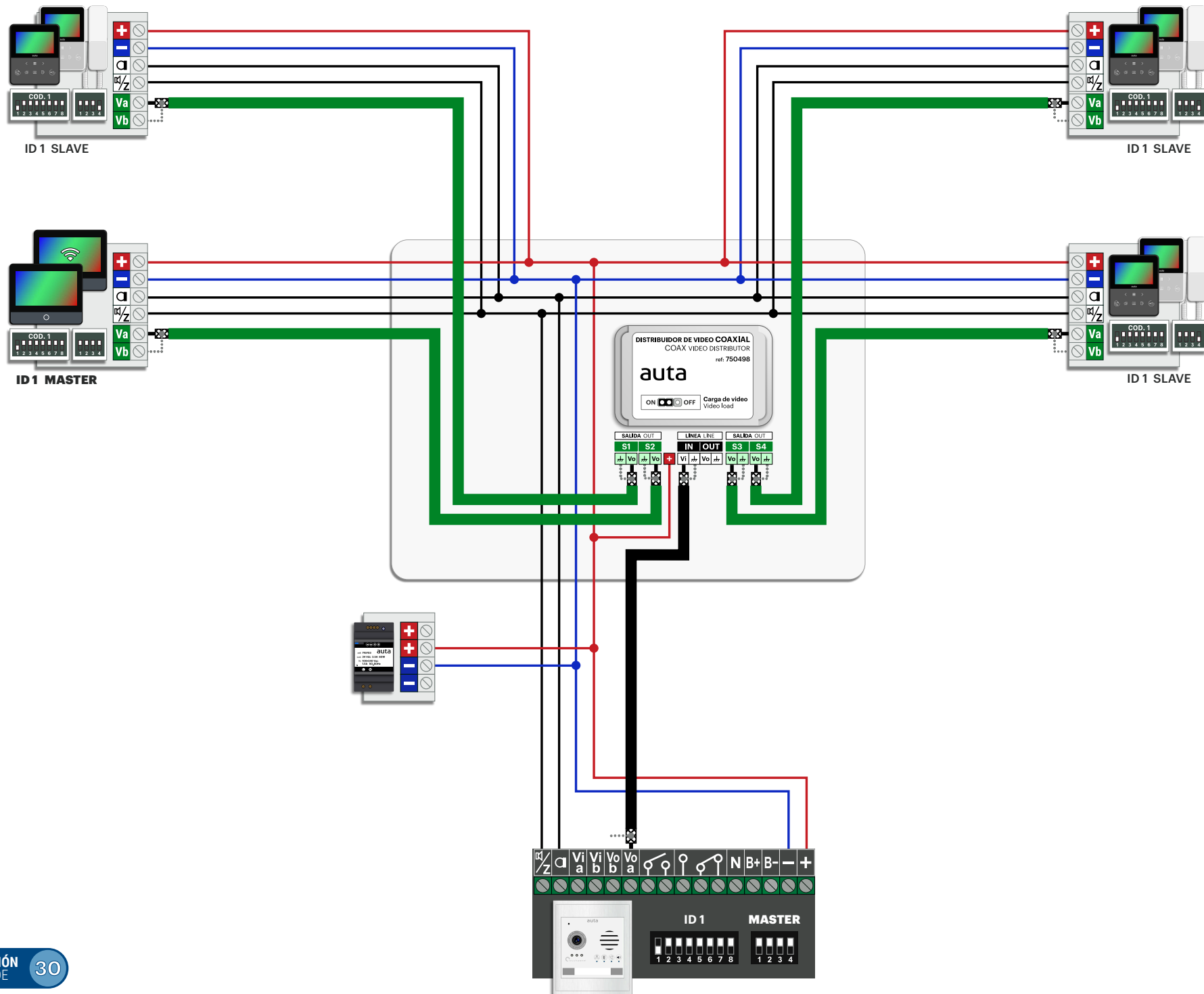
**Distribución por PLANTA** FLOOR distribution ..... 27**Distribución en SERIE** SERIAL distribution ..... 28**Distribución MIXTA** MIXED distribution ..... 29**GUÍA DE INSTALACIÓN** ..... 30

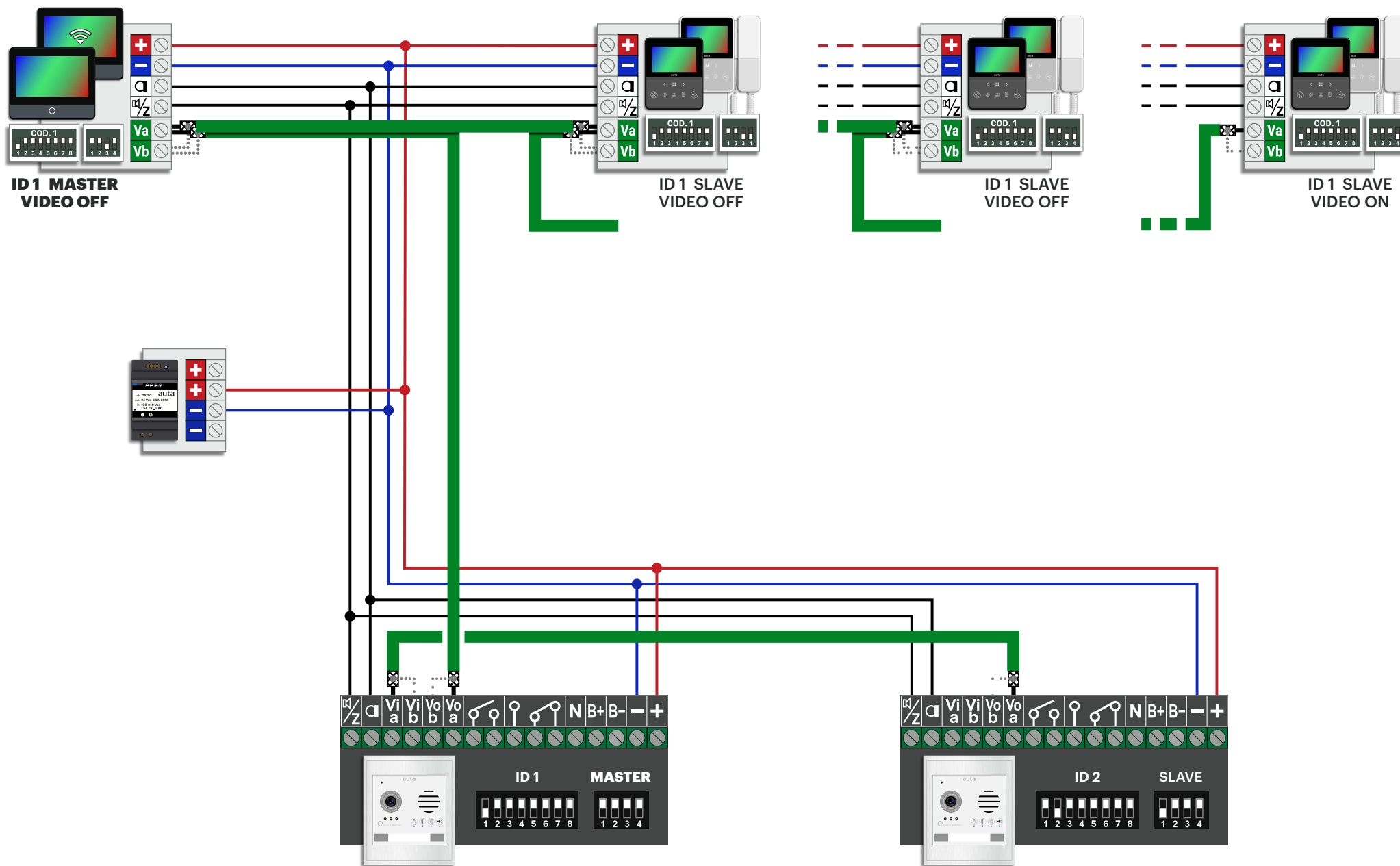
INSTALLATION GUIDE

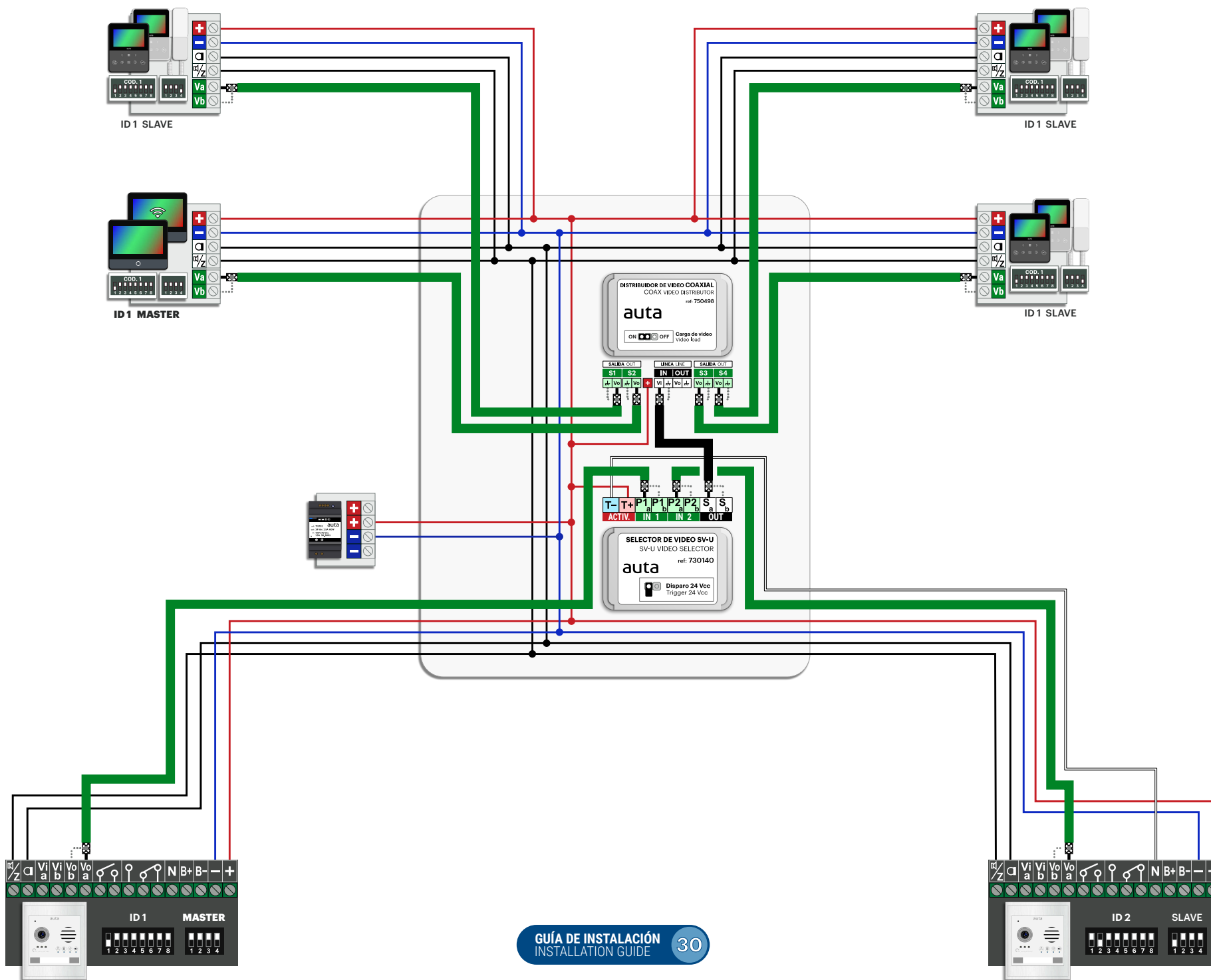




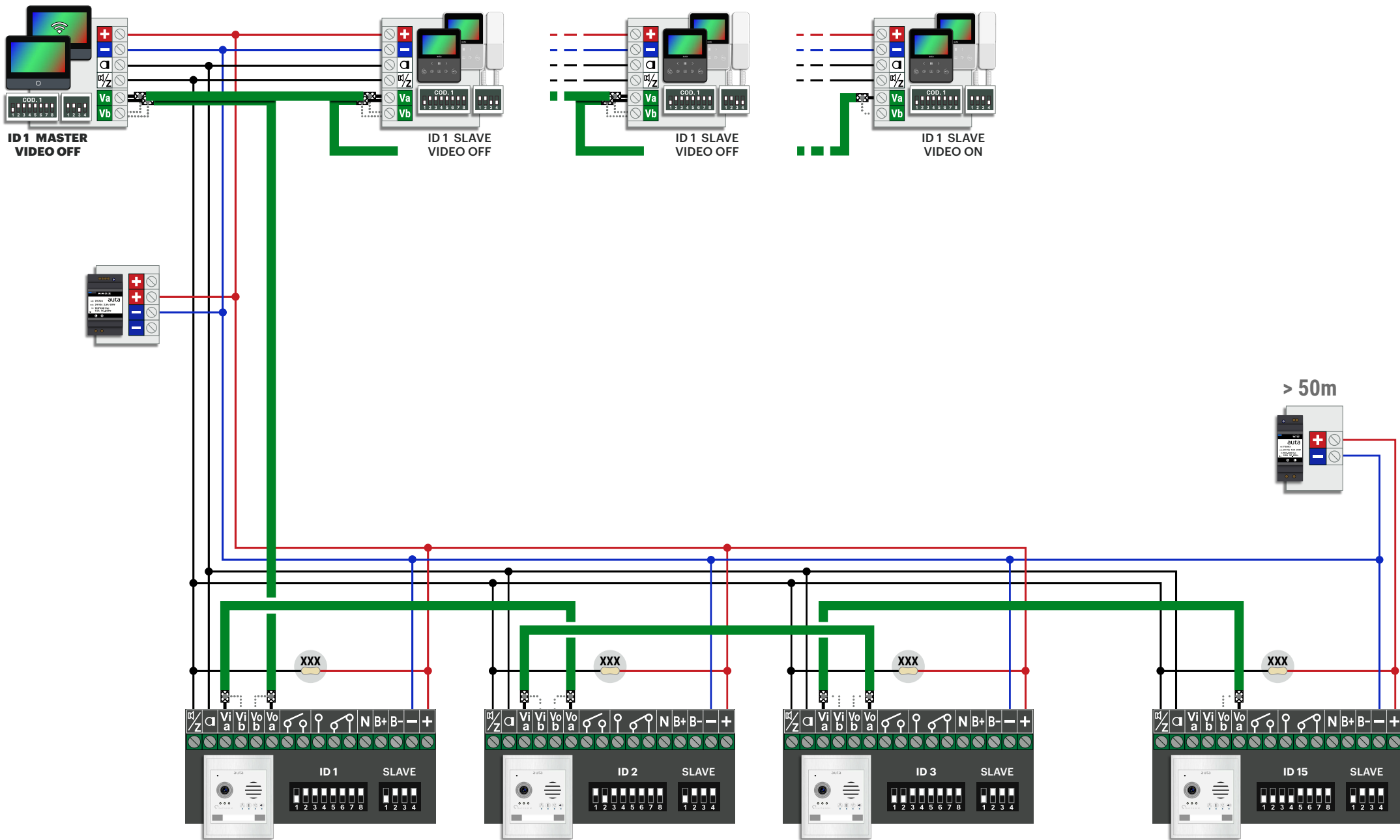


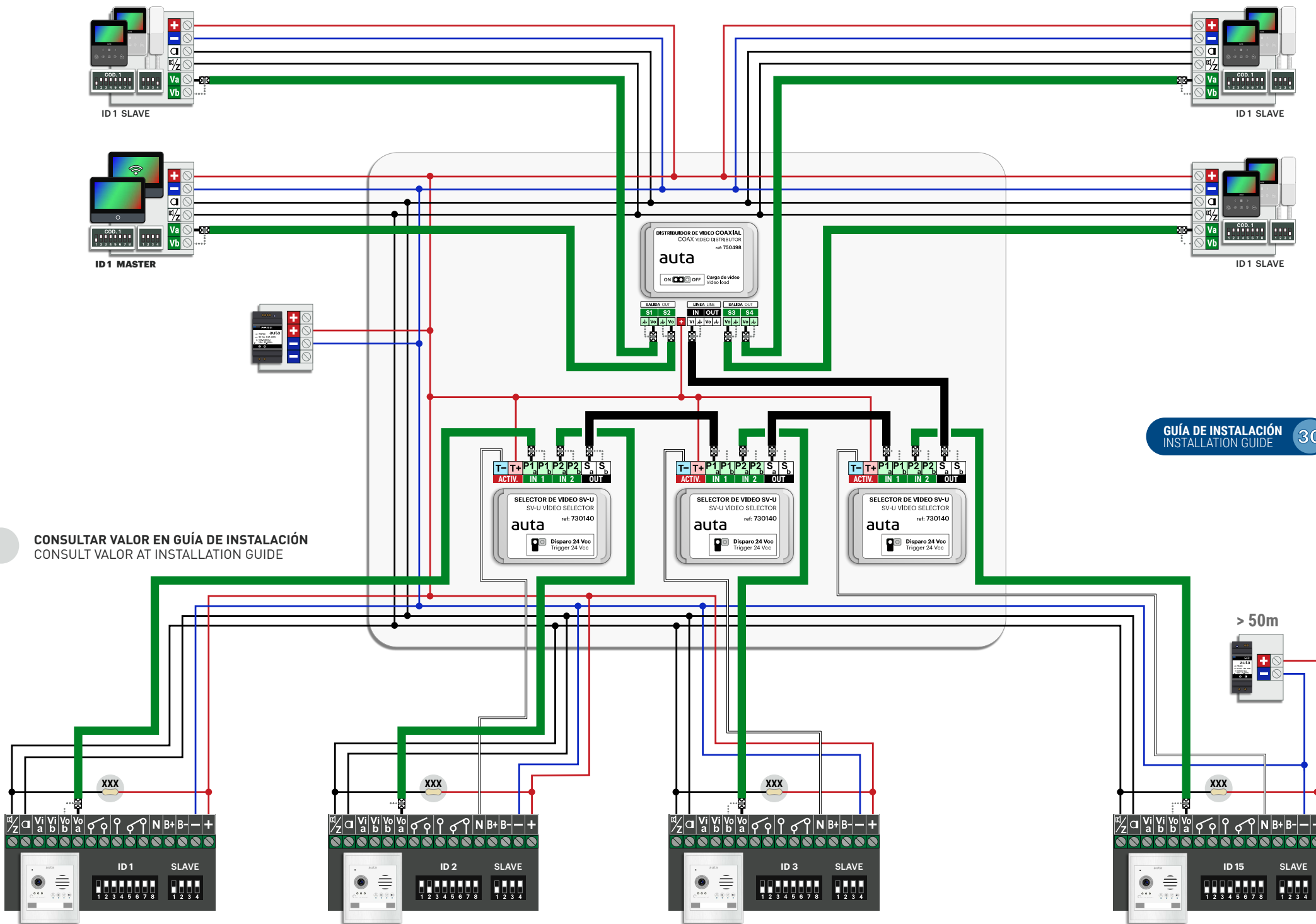








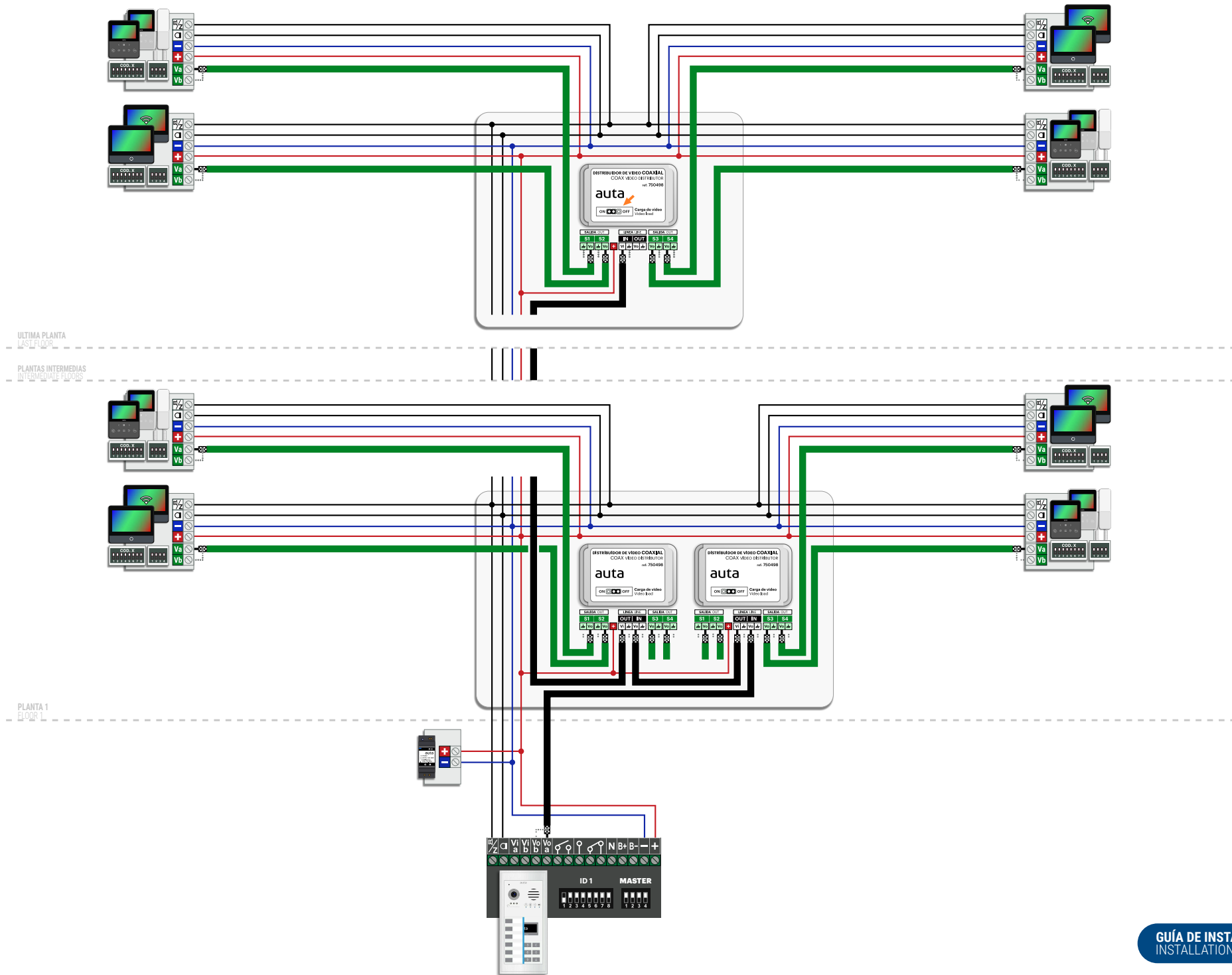


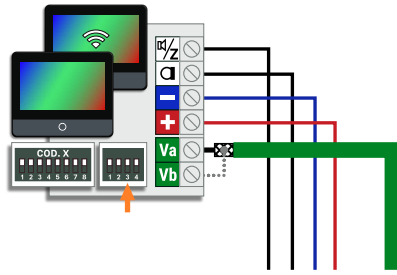


GUÍA DE INSTALACIÓN 30  
INSTALLATION GUIDE

CONSULTAR VALOR EN GUÍA DE INSTALACIÓN  
CONSULT VALOR AT INSTALLATION GUIDE

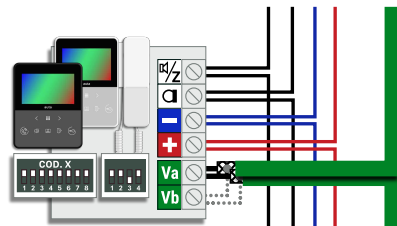
> 50m



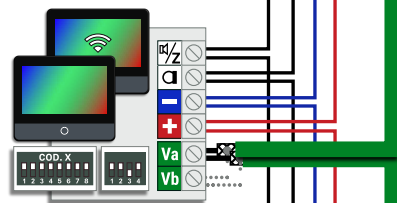


ULTIMA PLANTA  
LAST FLOOR

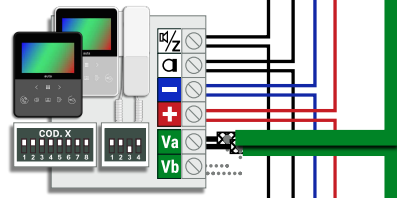
PLANTAS INTERMEDIAS  
INTERMEDIATE FLOORS



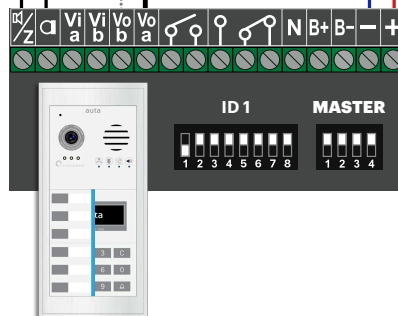
PLANTA 3  
FLOOR 3



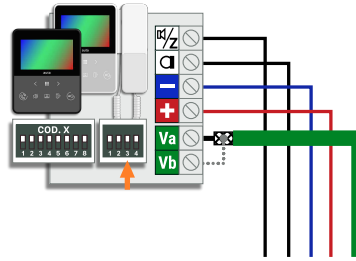
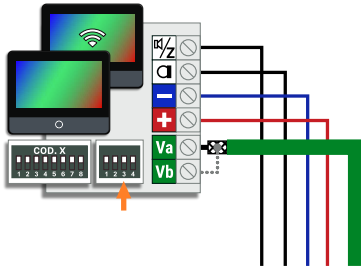
PLANTA 2  
FLOOR 2



PLANTA 1  
FLOOR 1

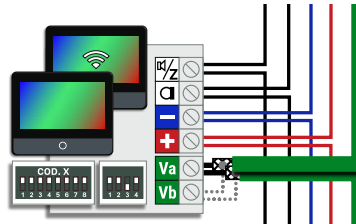
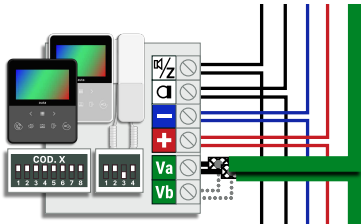




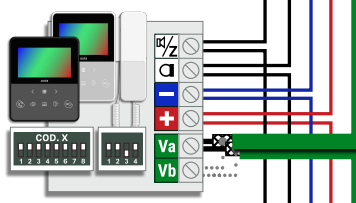
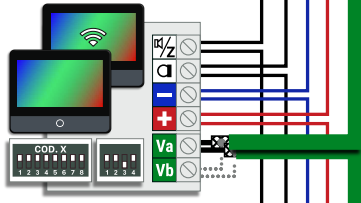


ULTIMA PLANTA  
LAST FLOOR

PLANTAS INTERMEDIAS  
INTERMEDIATE FLOORS

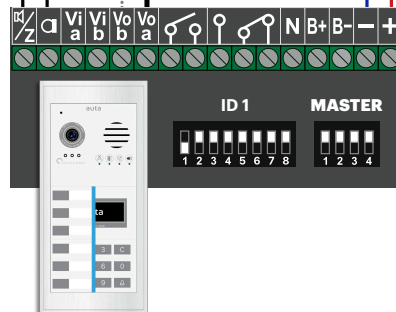
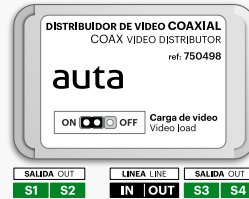


PLANTA 2  
FLOOR 2

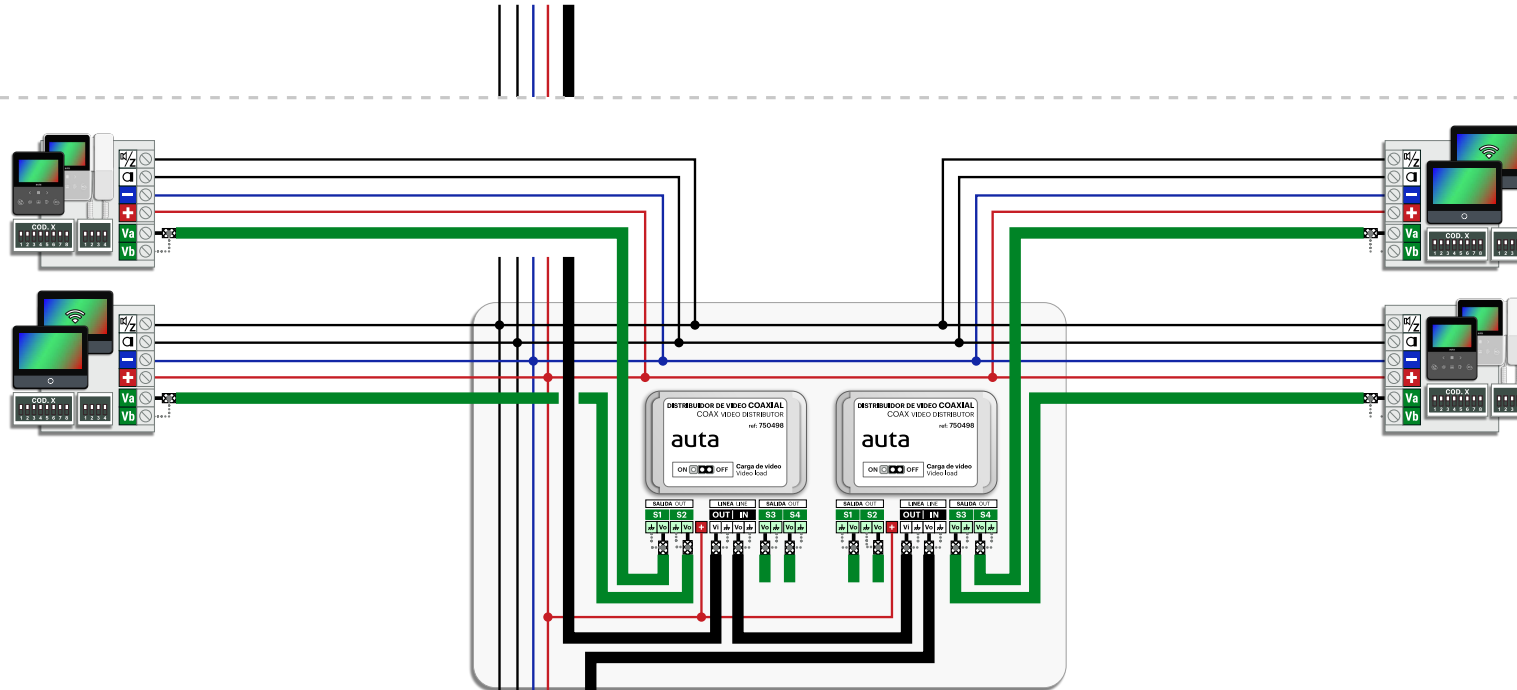


PLANTA 1  
FLOOR 1

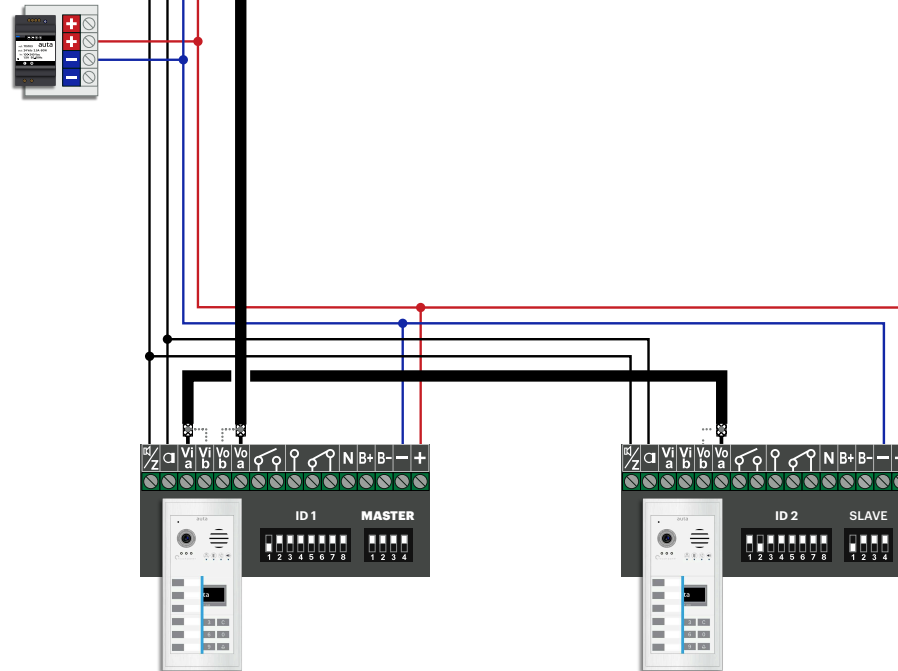
VERTICAL 3  
RISER 3



PLANTA 2  
FLOOR 2

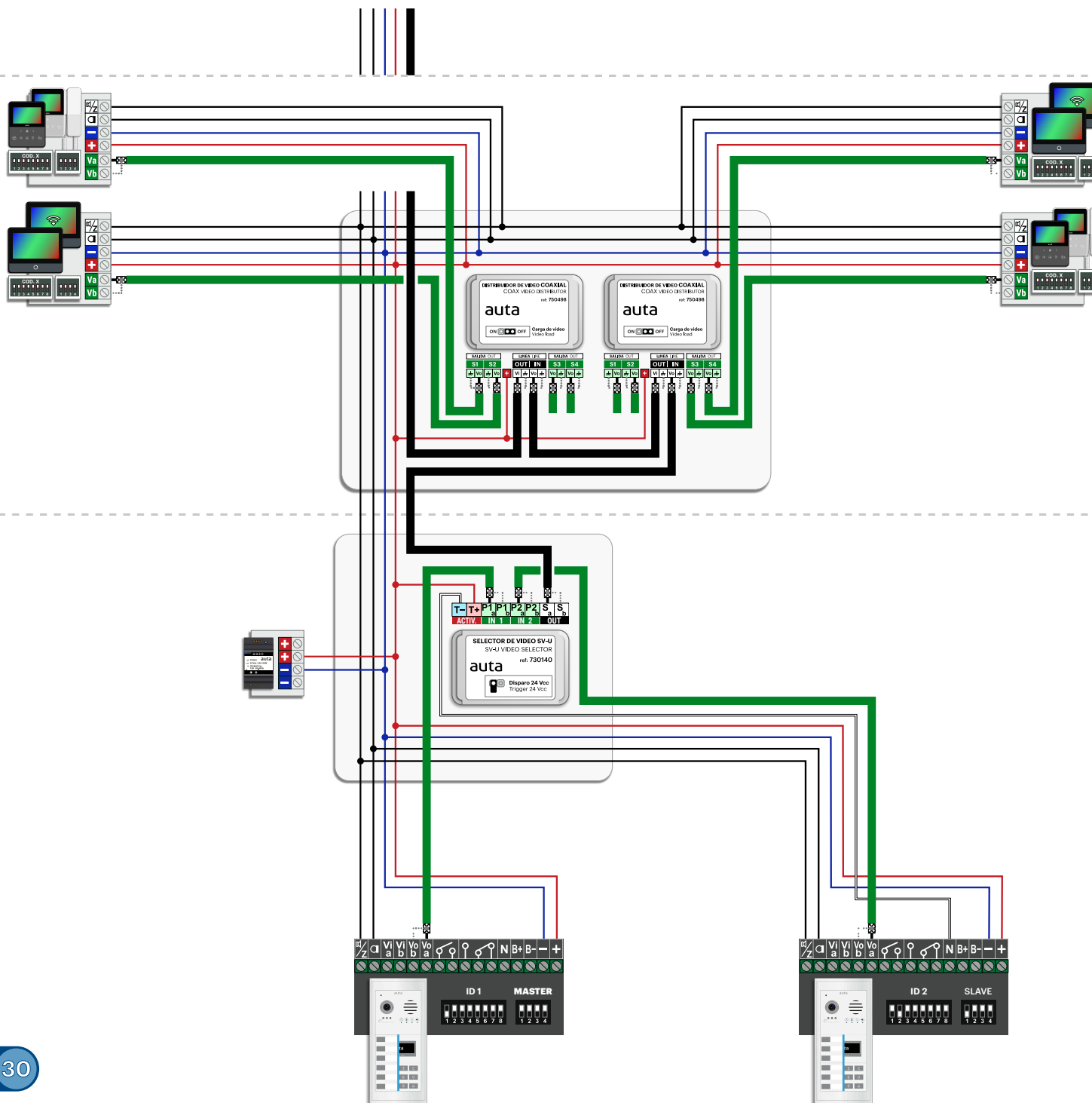


PLANTA 1  
FLOOR 1

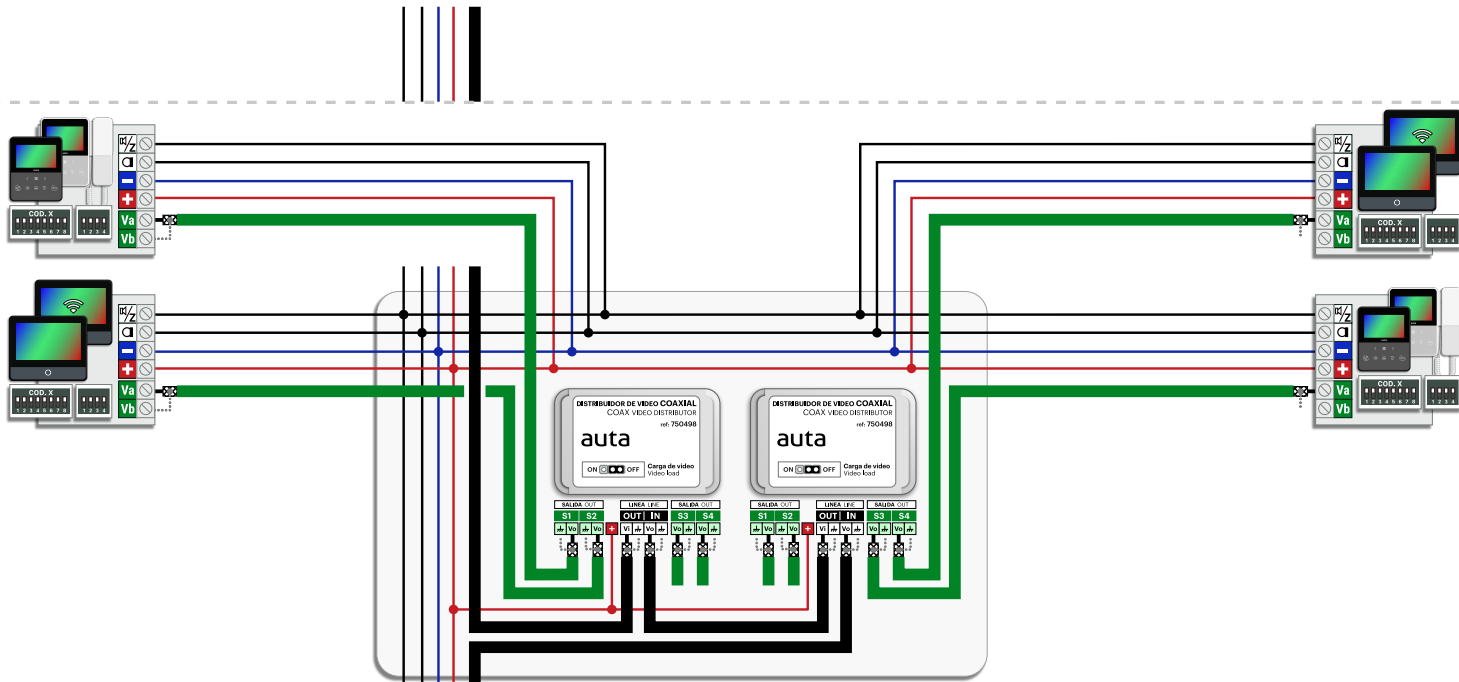


PLANTA 2  
FLOOR 2

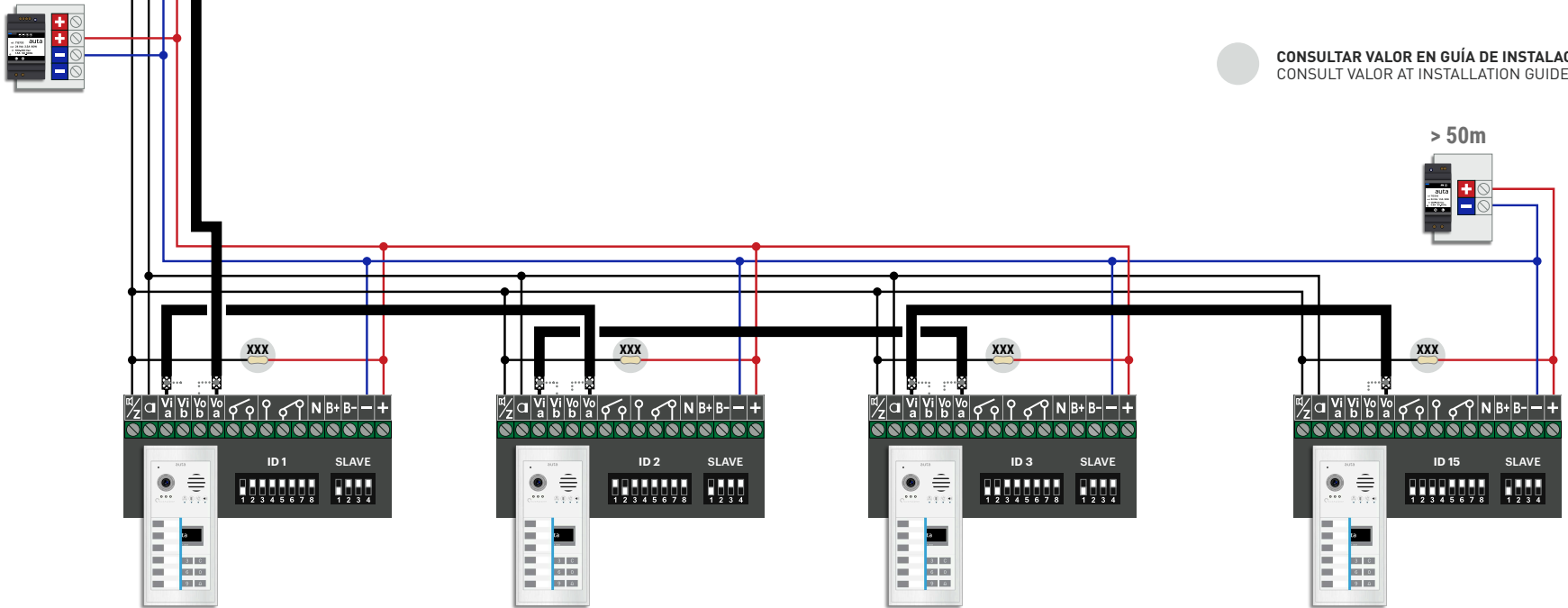
PLANTA 1  
FLOOR 1



PLANTA 2  
FLOOR 2

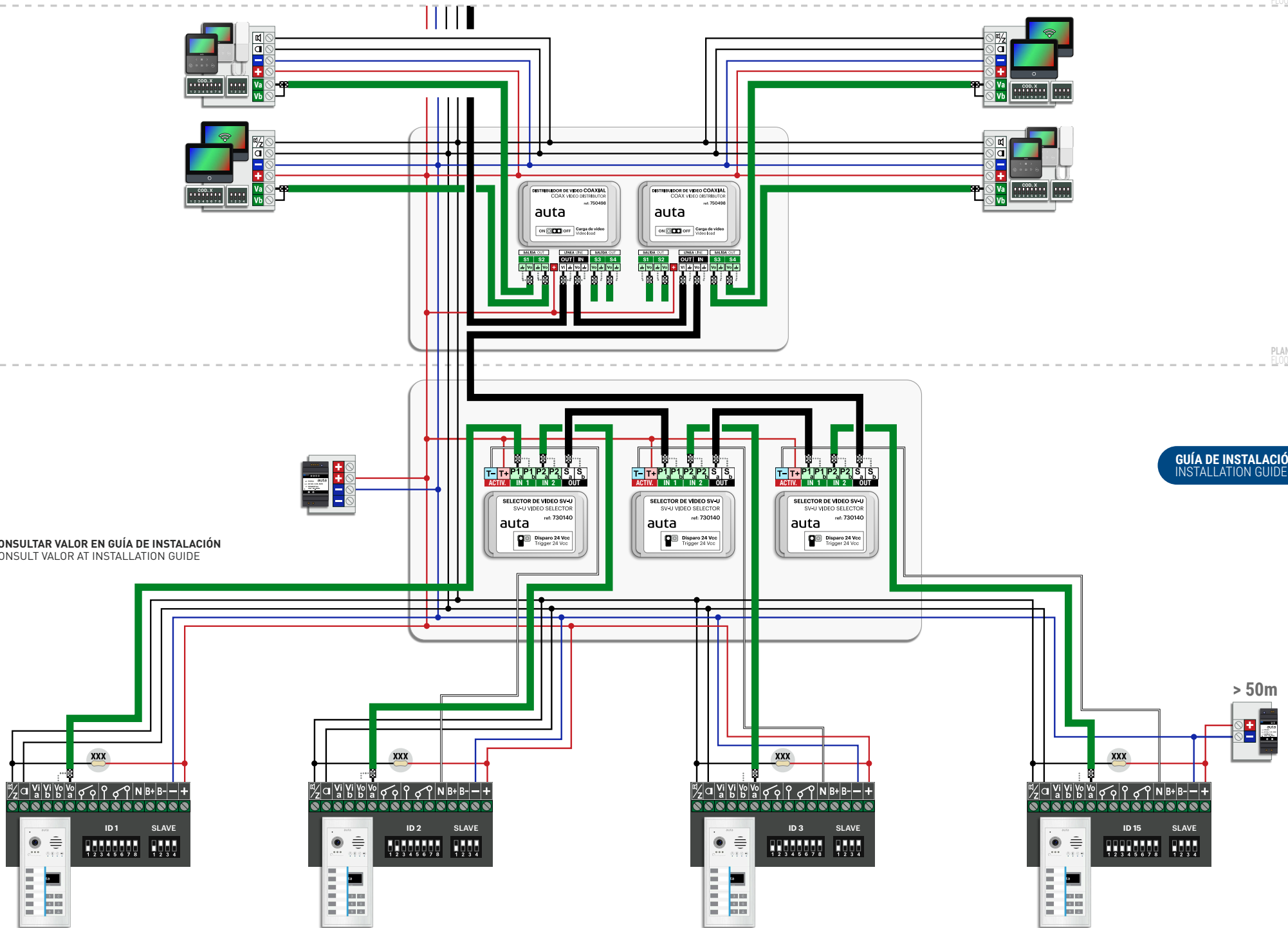


PLANTA 1  
FLOOR 1

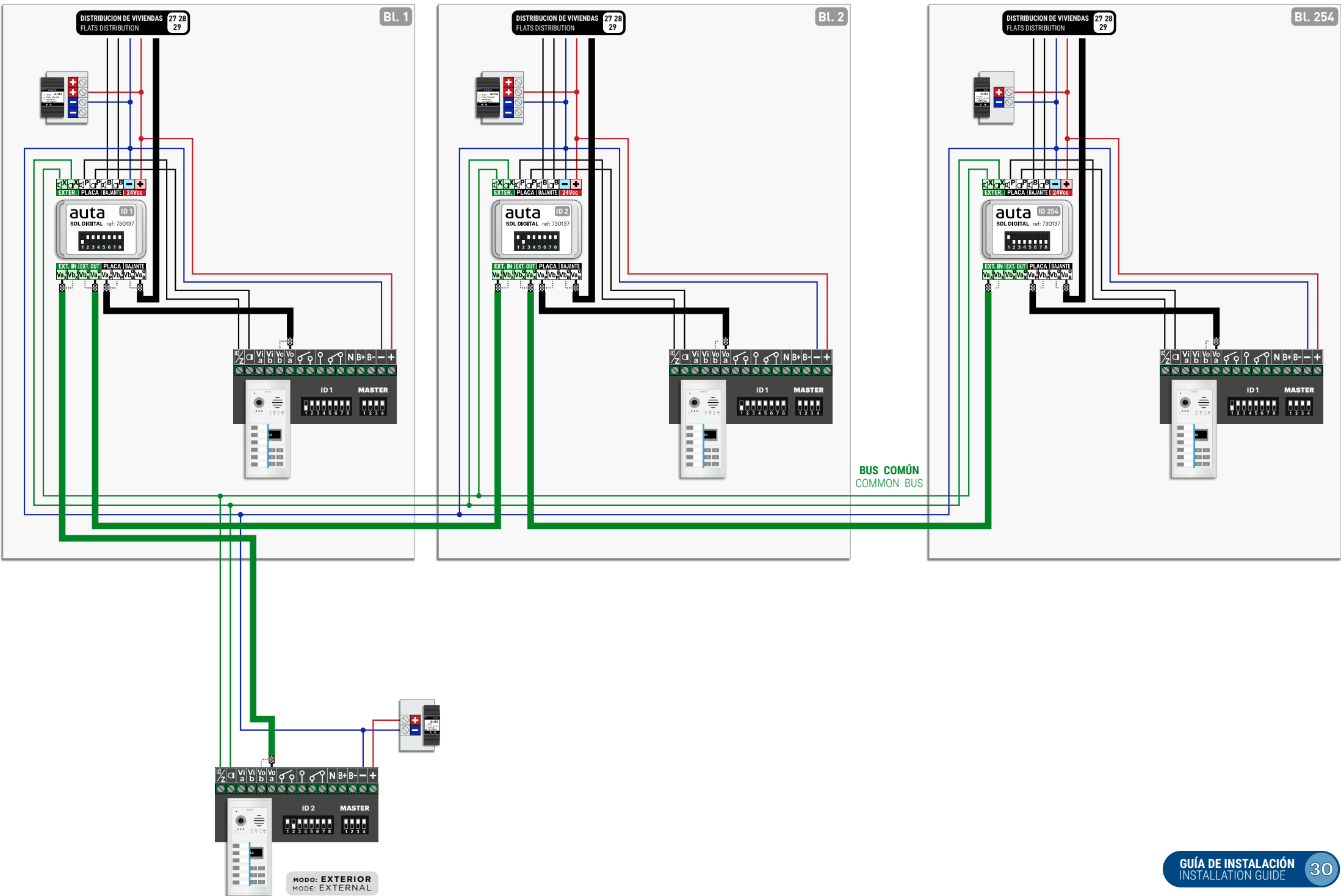


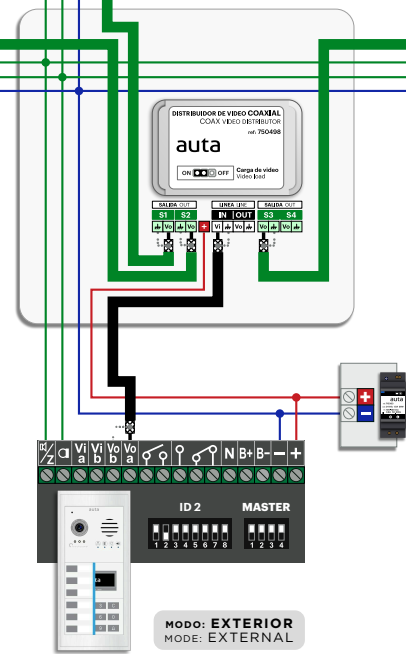
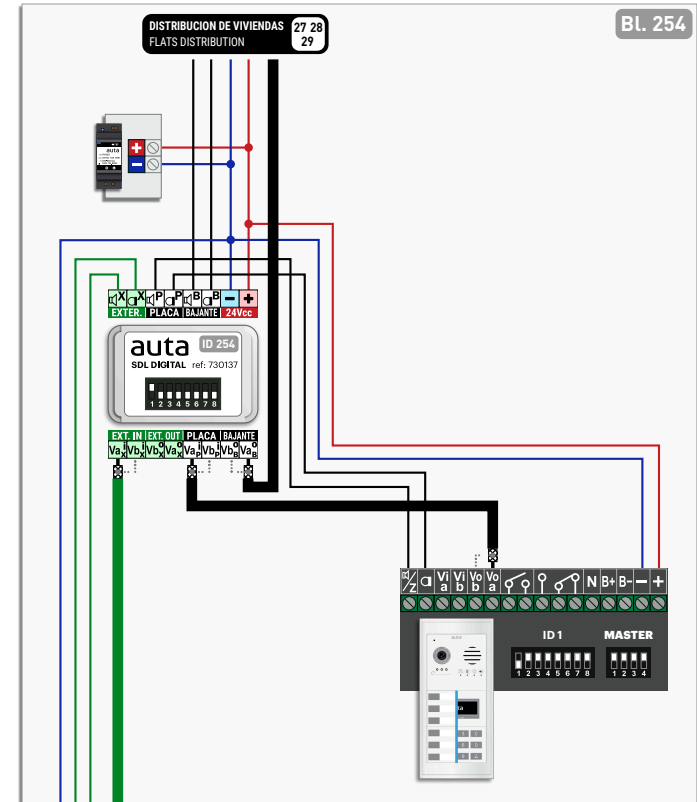
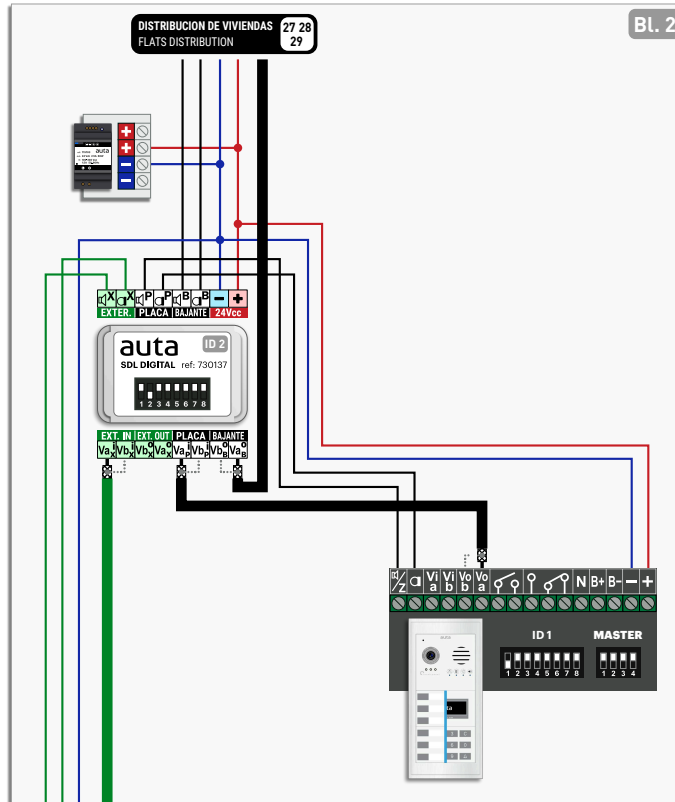
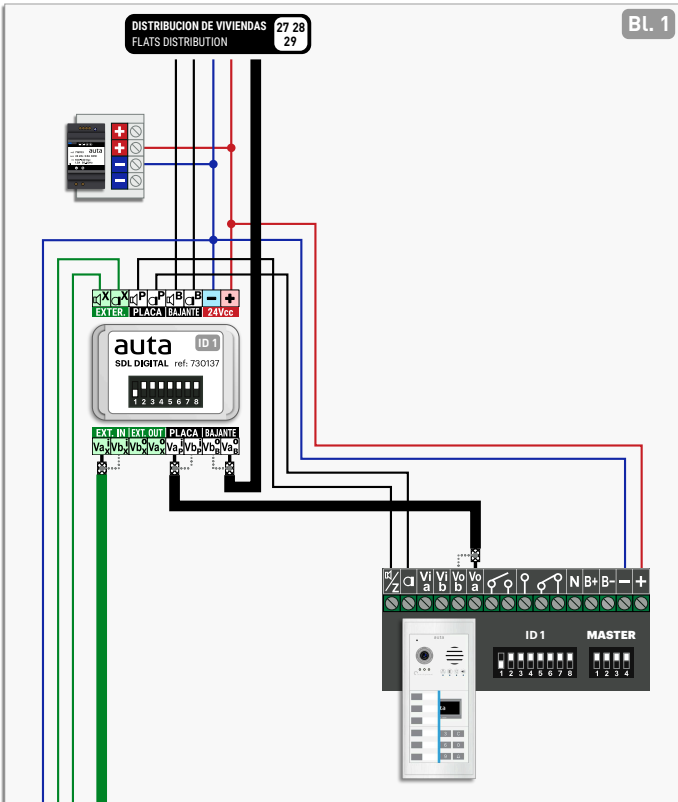
CONSULTAR VALOR EN GUÍA DE INSTALACIÓN  
CONSULT VALOR AT INSTALLATION GUIDE



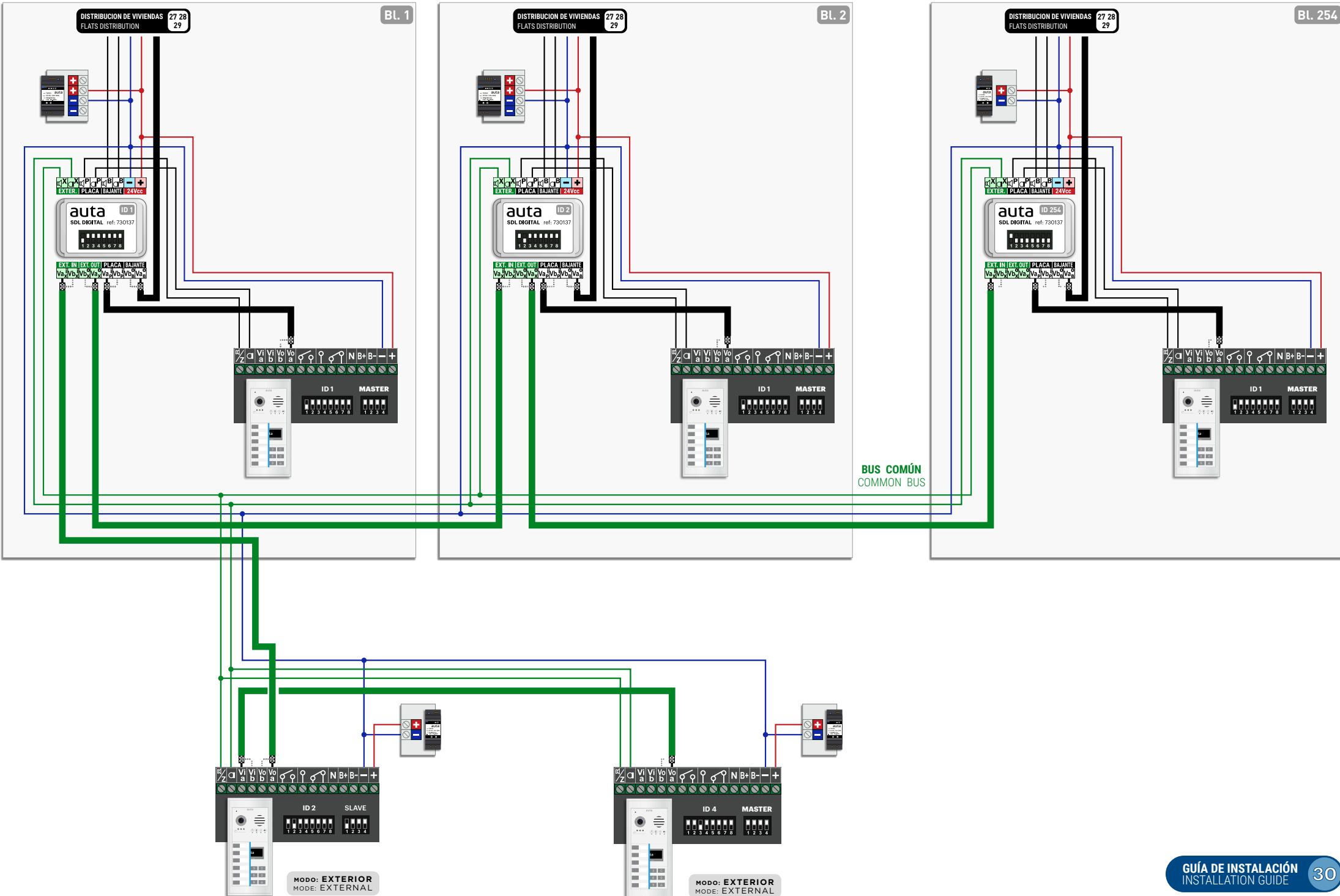


CONSULTAR VALOR EN GUÍA DE INSTALACIÓN  
CONSULT VALOR AT INSTALLATION GUIDE



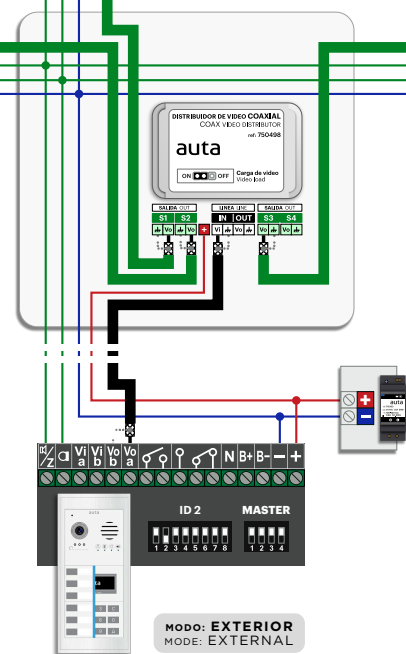
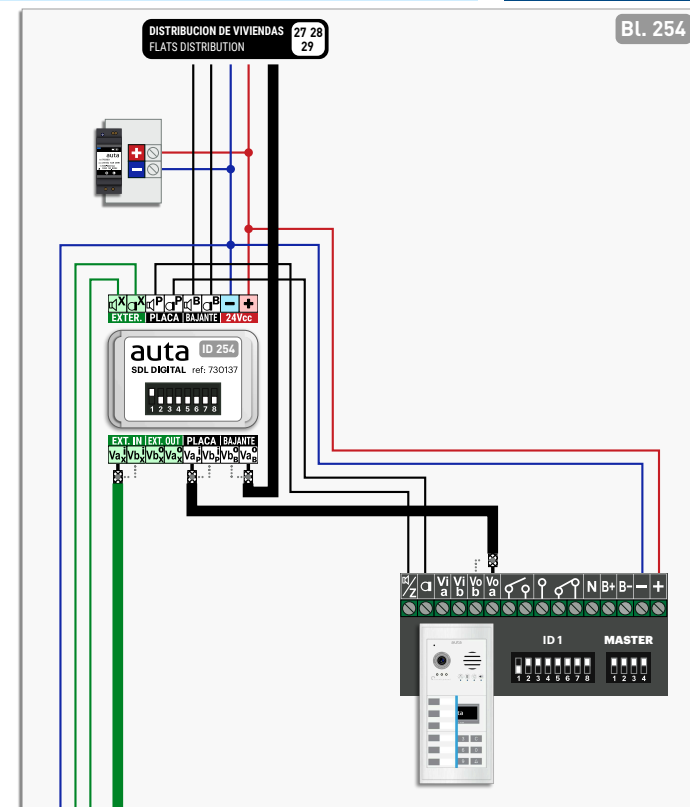
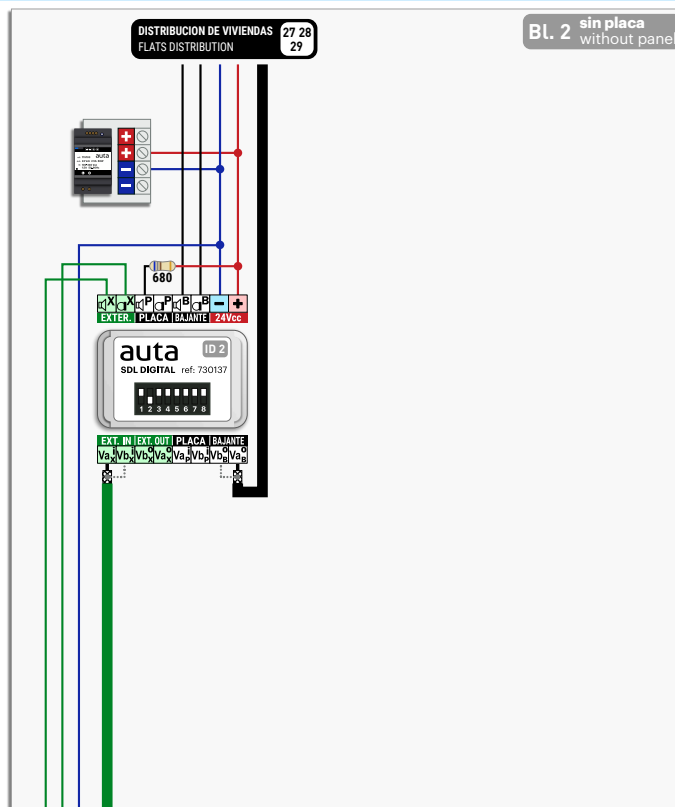
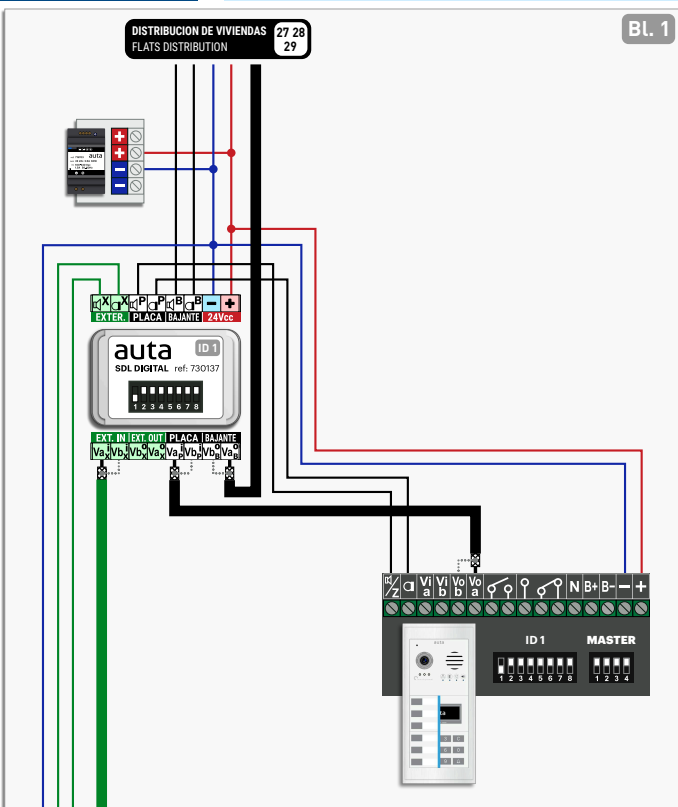


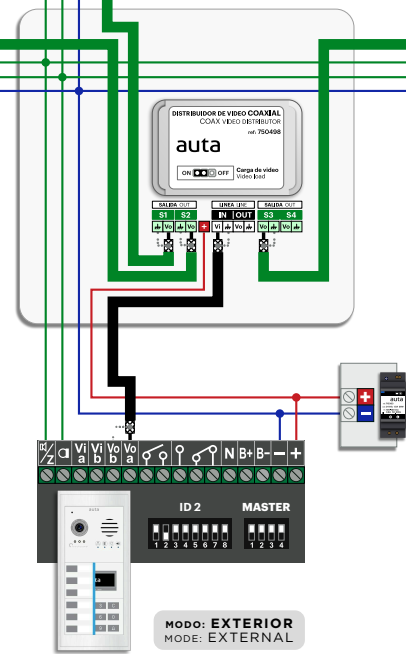
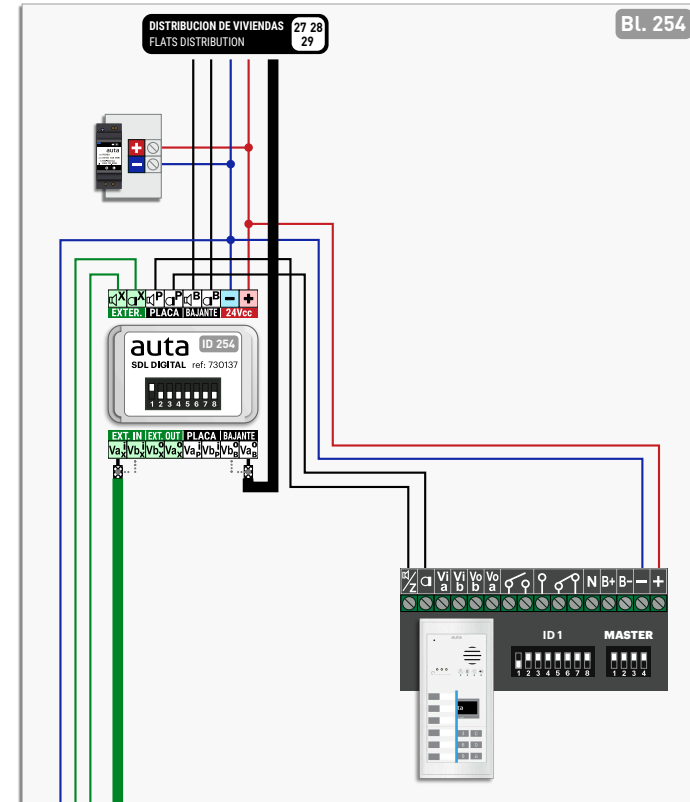
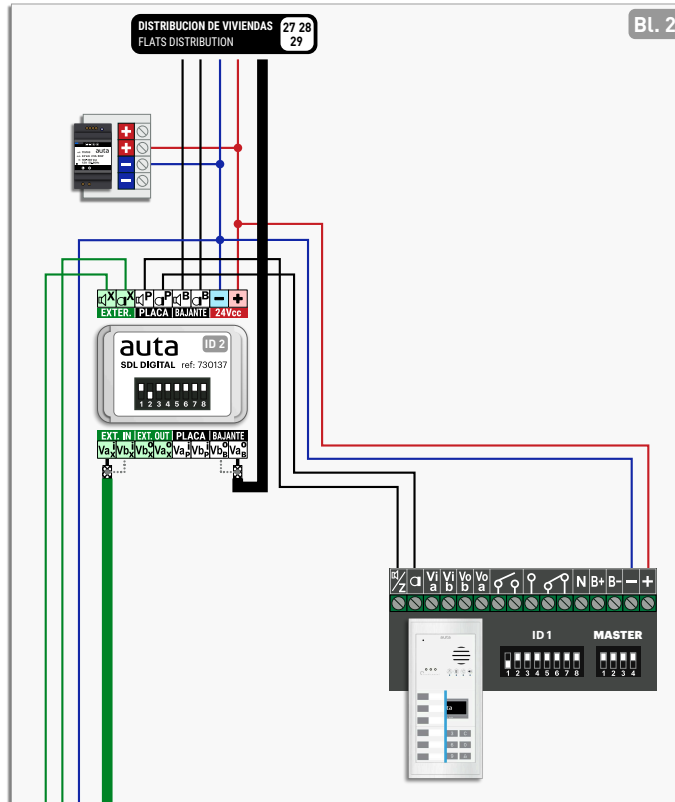
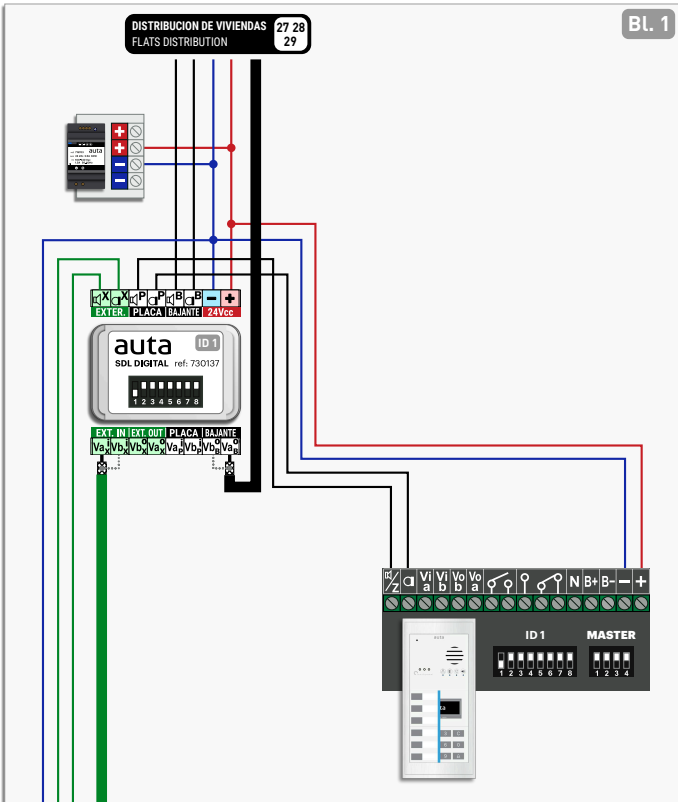
Modo: EXTERIOR  
MODE: EXTERNAL



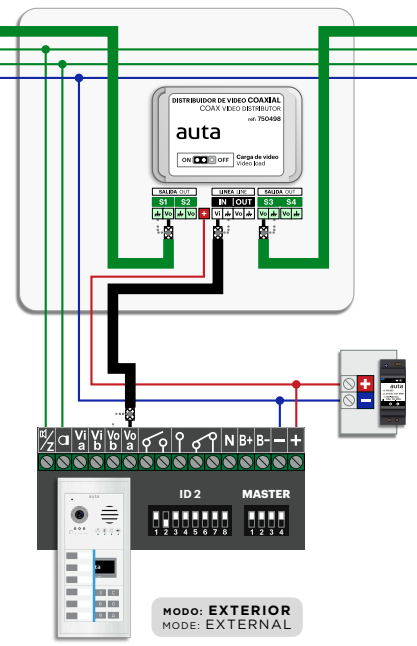
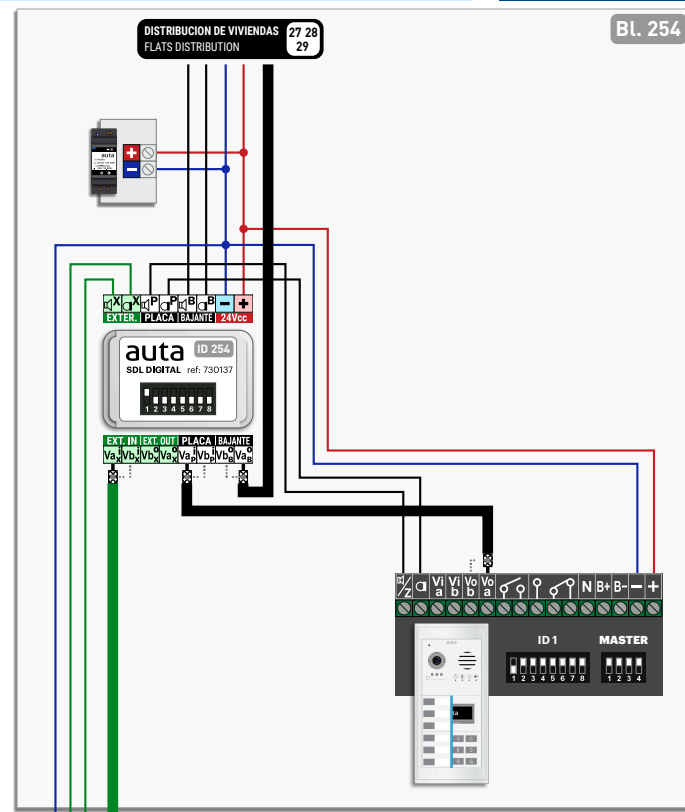
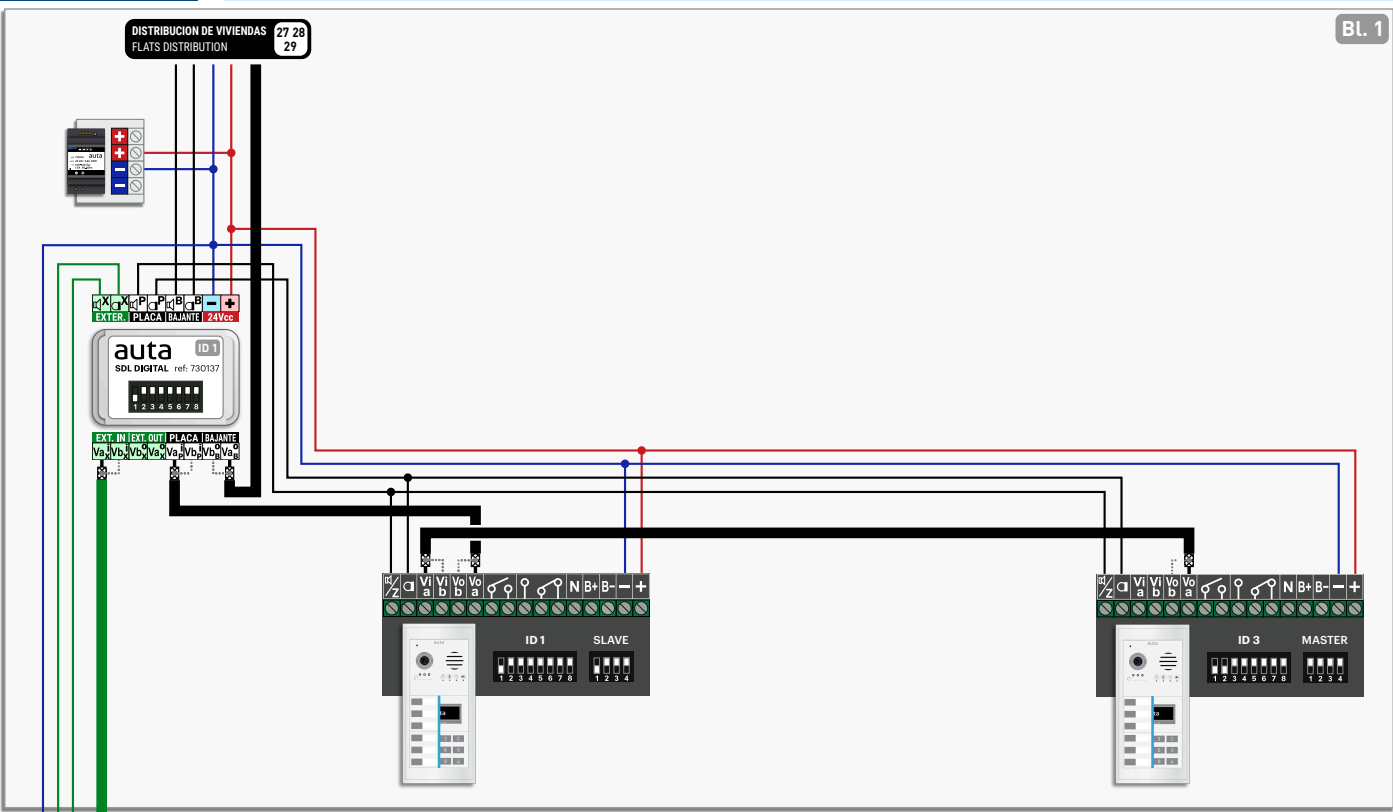


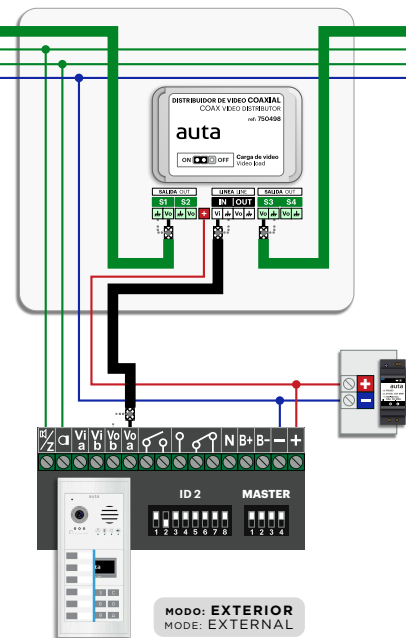
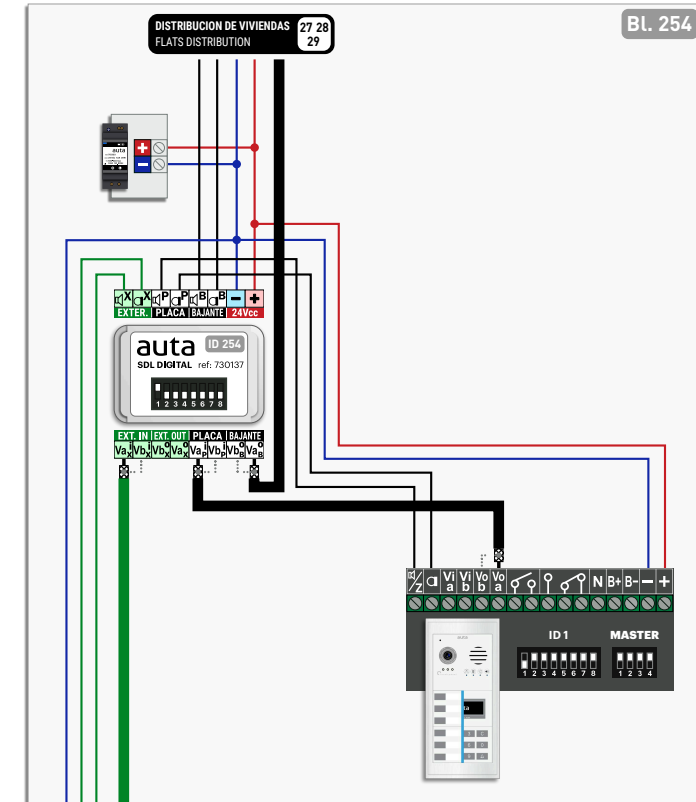
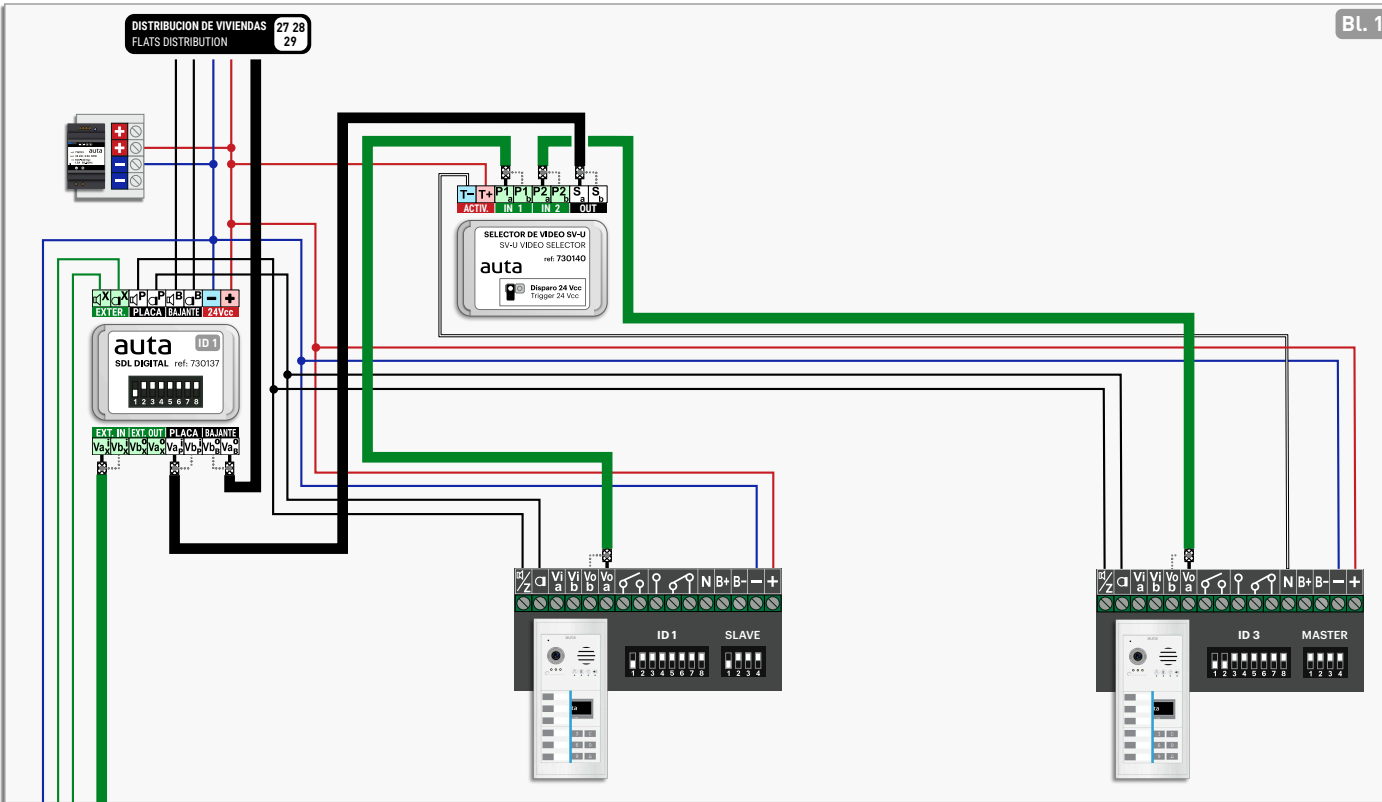






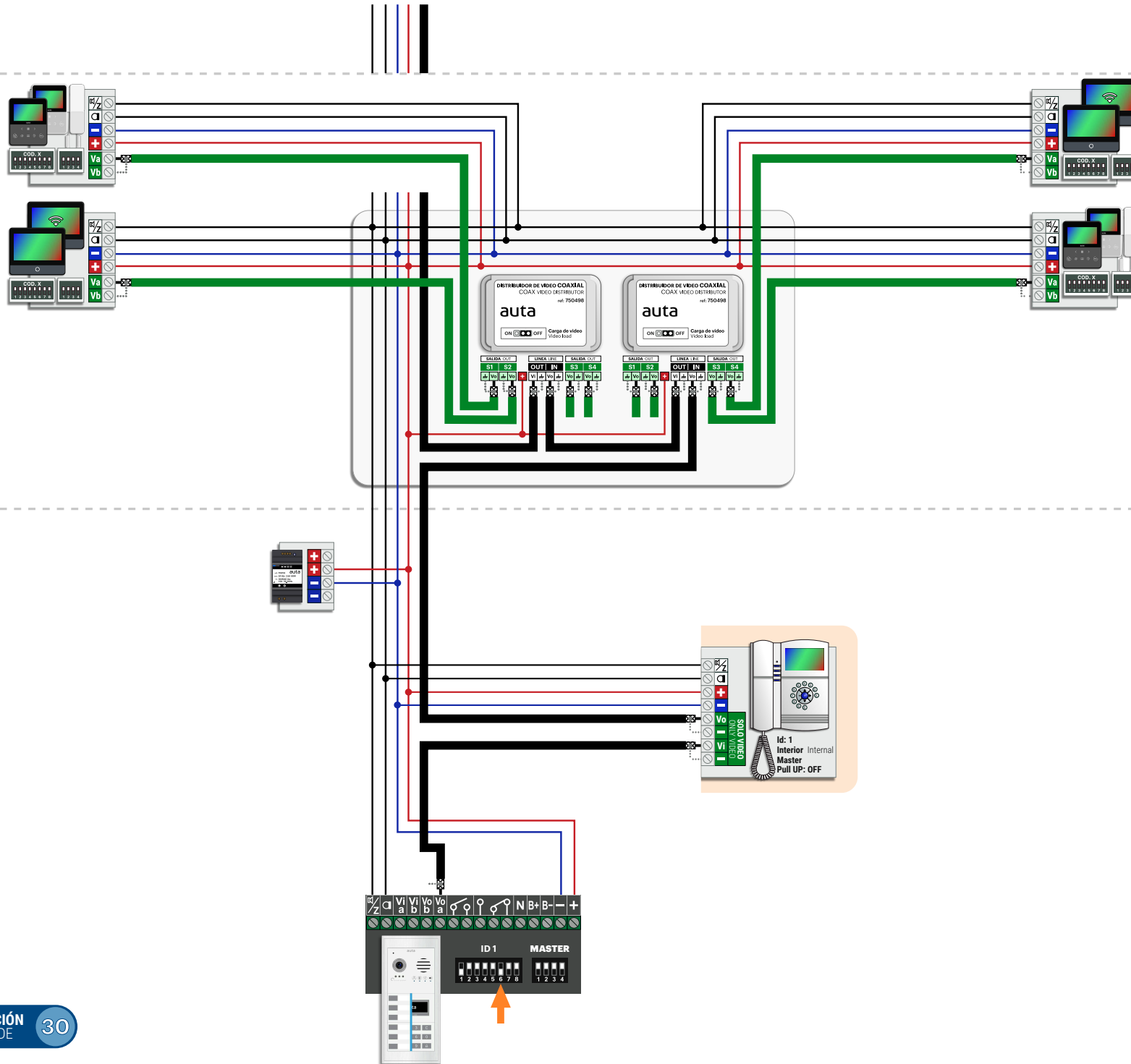
MODO: EXTERIOR  
MODE: EXTERNAL

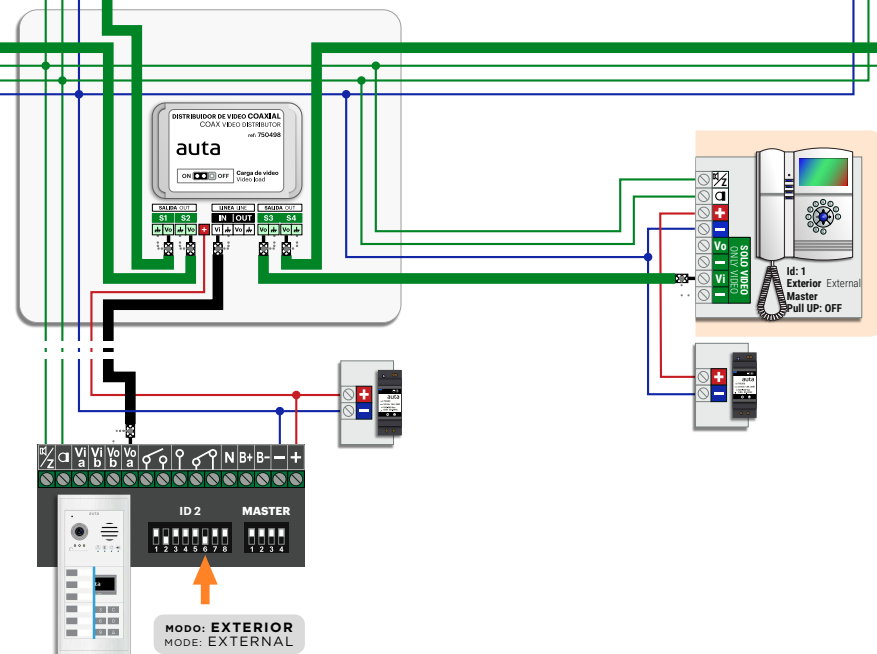
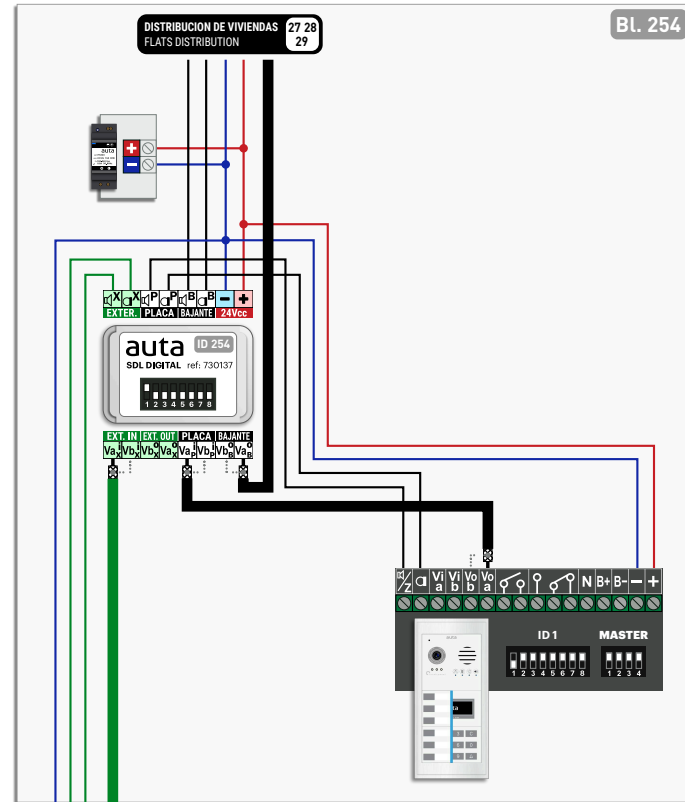
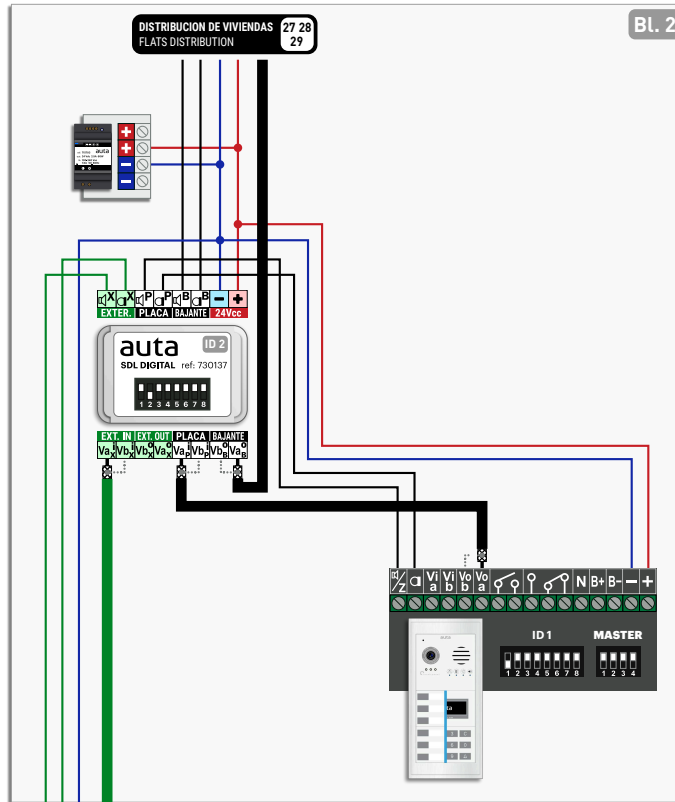
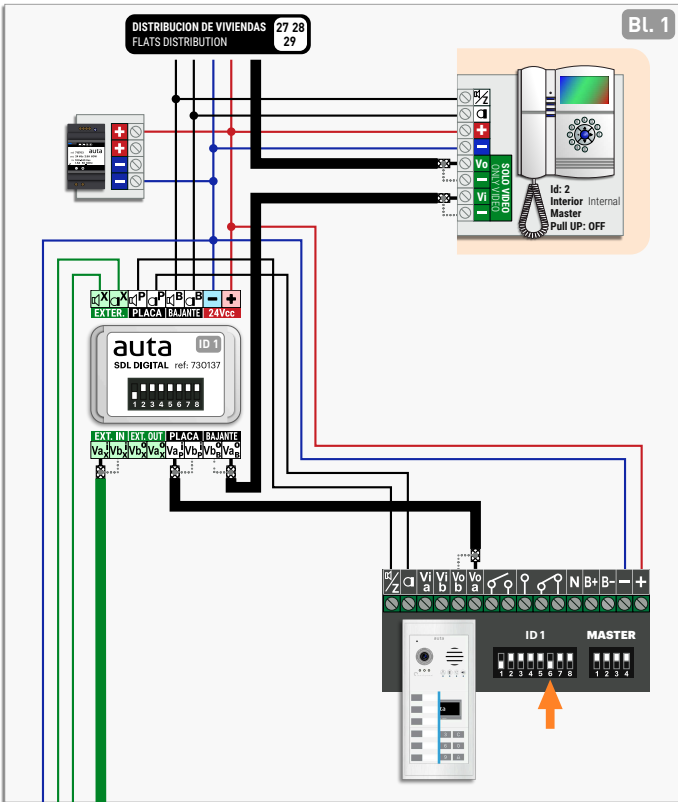


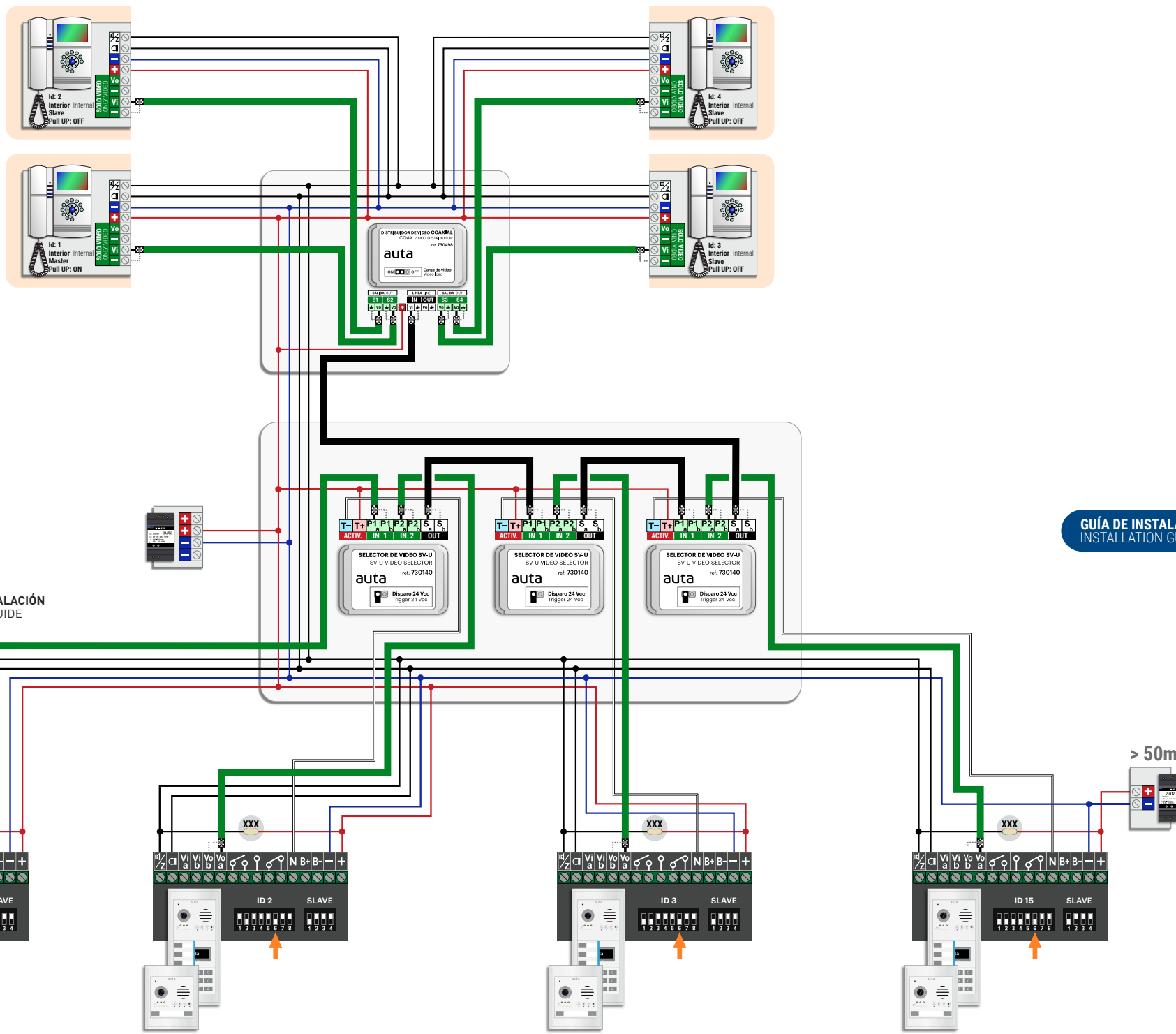


PLANTA 2  
FLOOR 2

PLANTA 1  
FLOOR 1

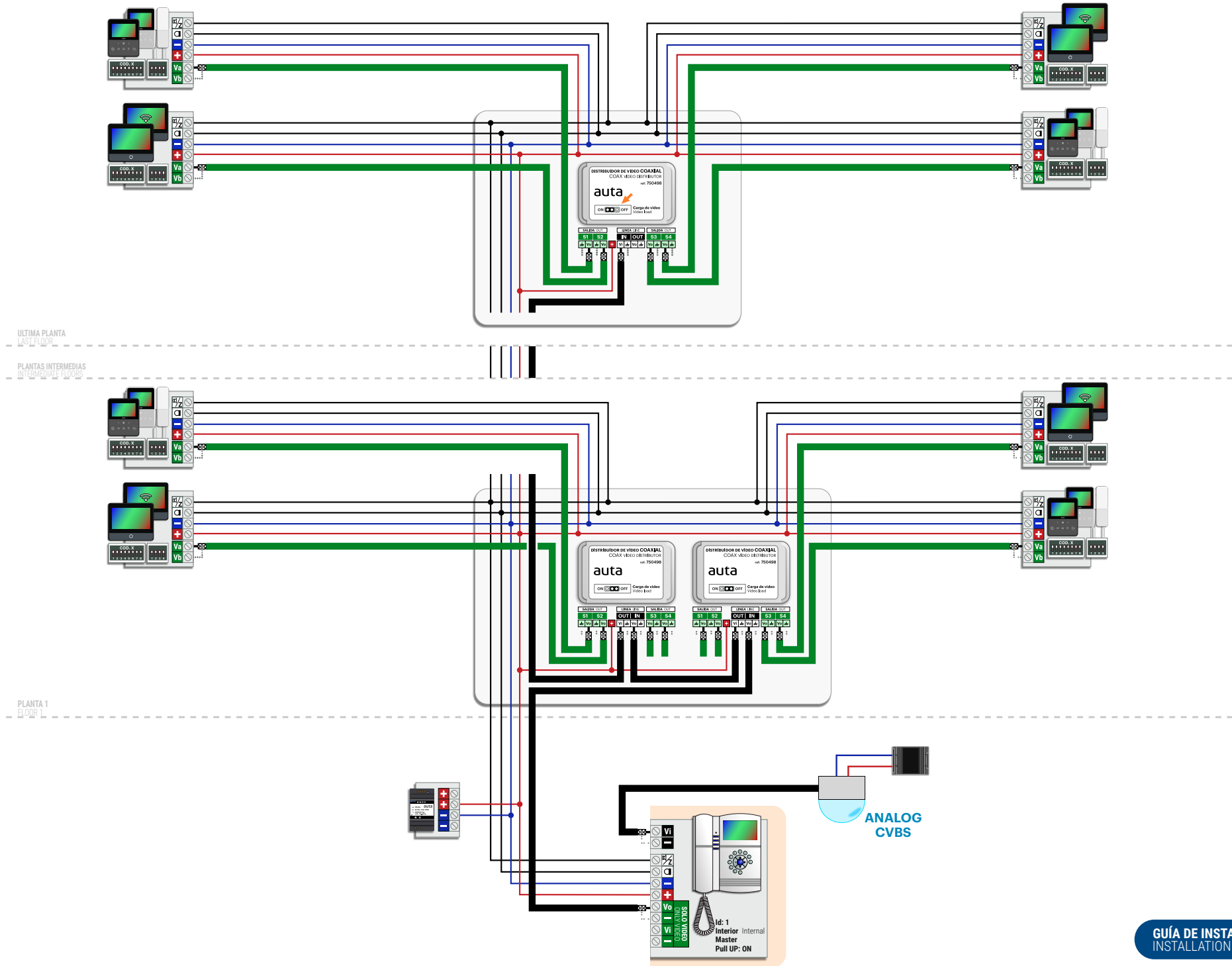


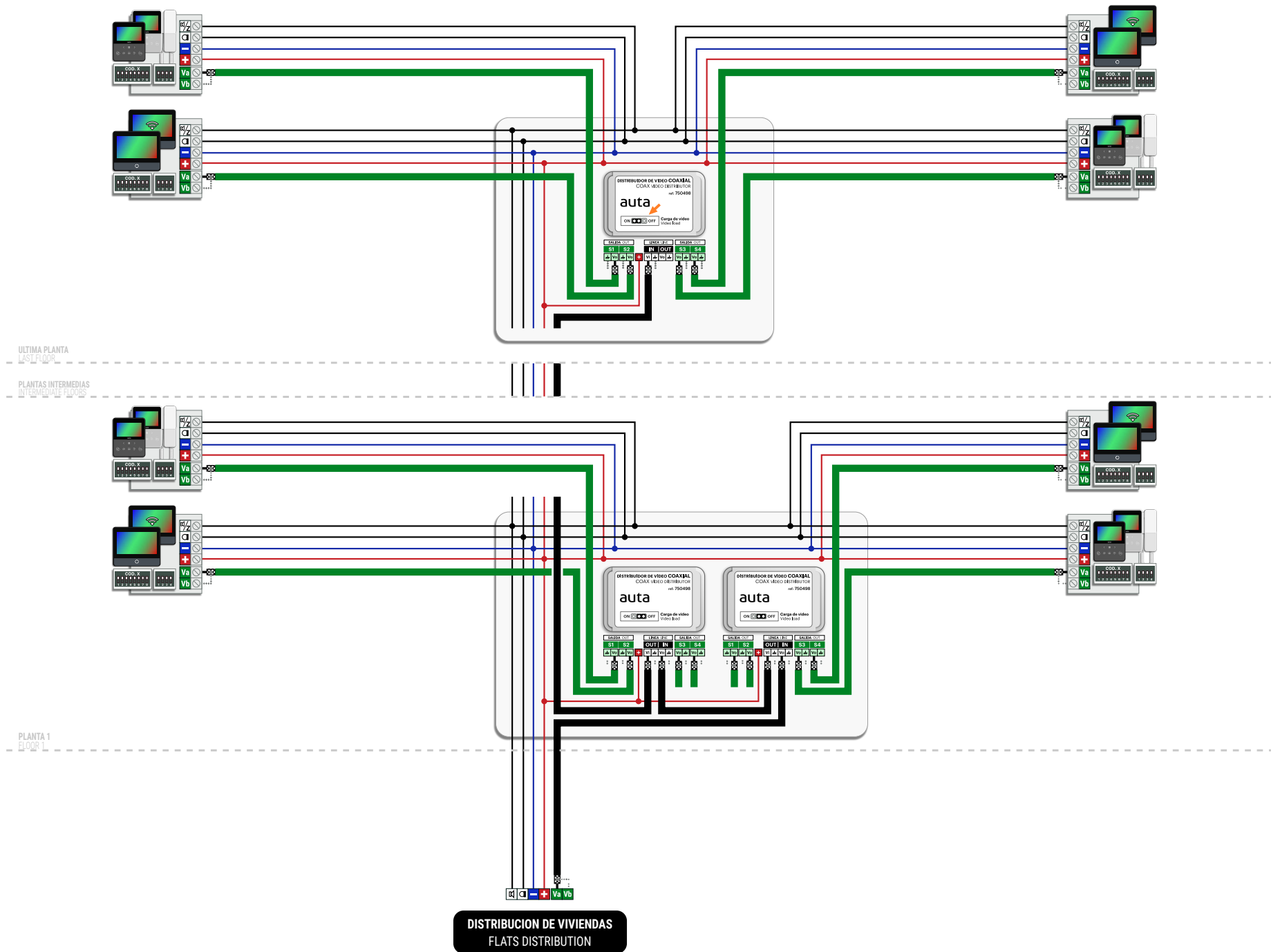


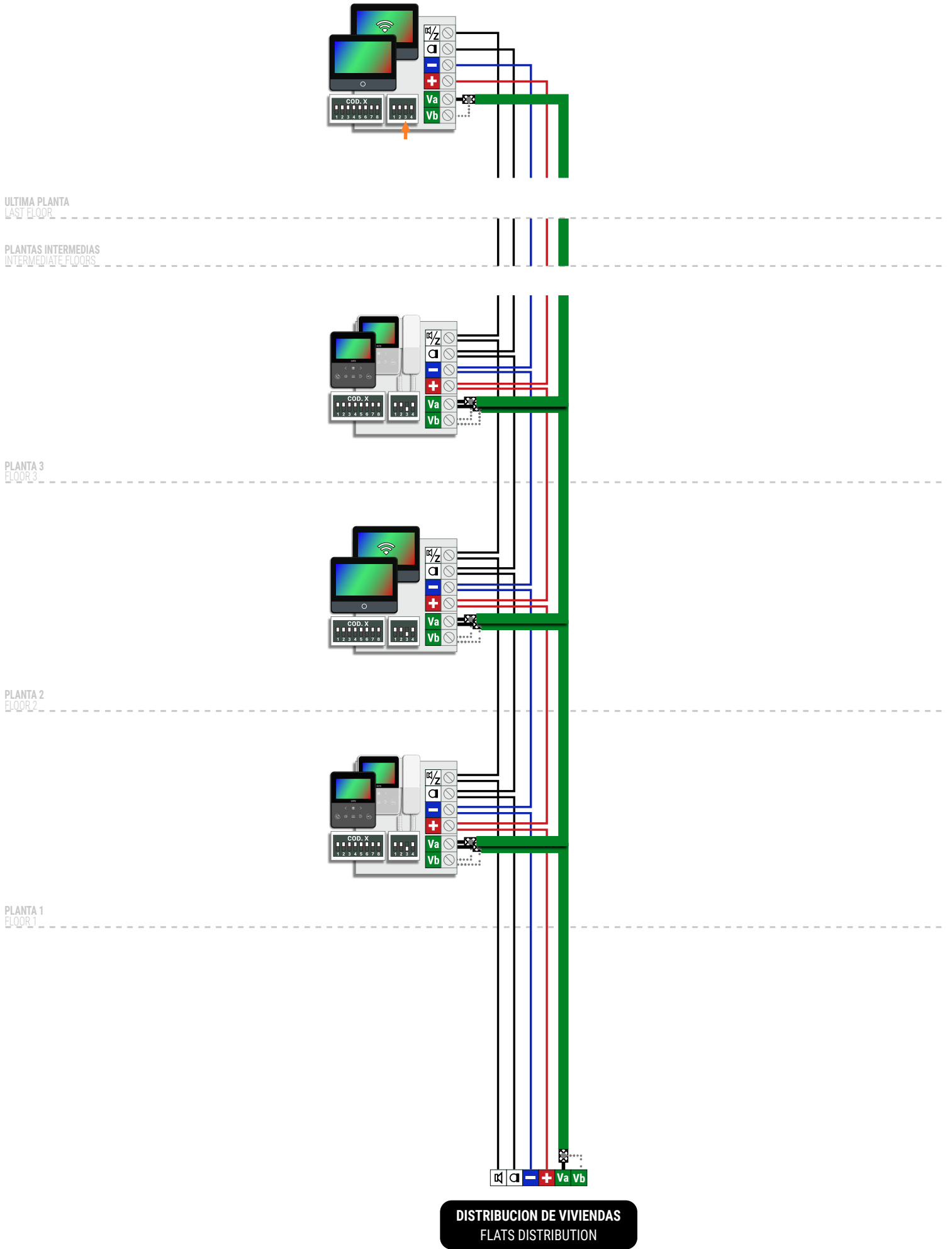


CONSULTAR VALOR EN GUÍA DE INSTALACIÓN  
CONSULT VALOR AT INSTALLATION GUIDE

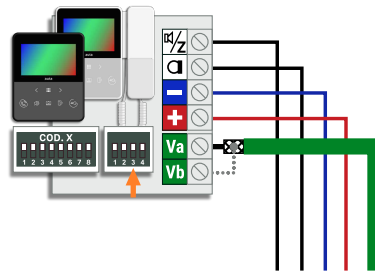
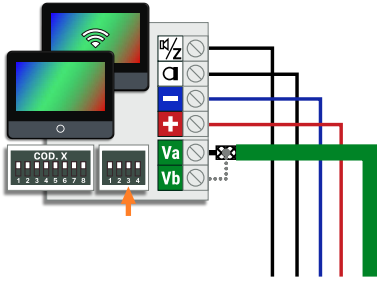






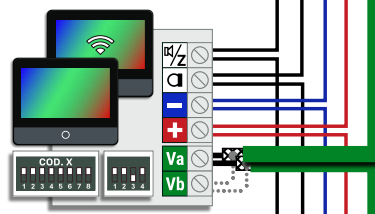
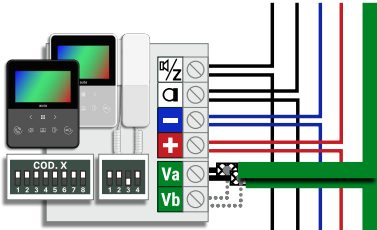


**DISTRIBUCION DE VIVIENDAS**  
FLATS DISTRIBUTION

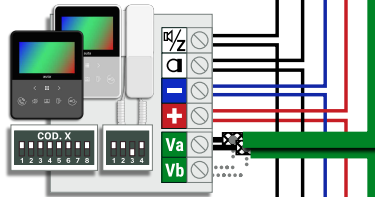
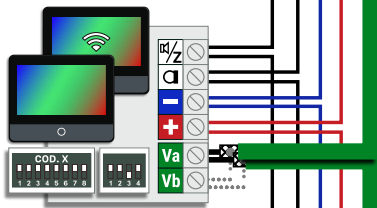


ULTIMA PLANTA  
LAST FLOOR

PLANTAS INTERMEDIAS  
INTERMEDIATE FLOORS

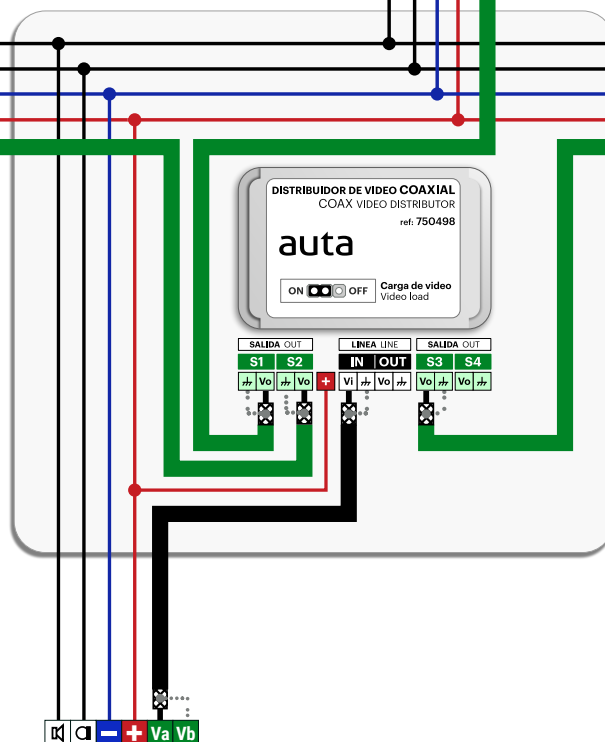


PLANTA 2  
FLOOR 2



PLANTA 1  
FLOOR 1

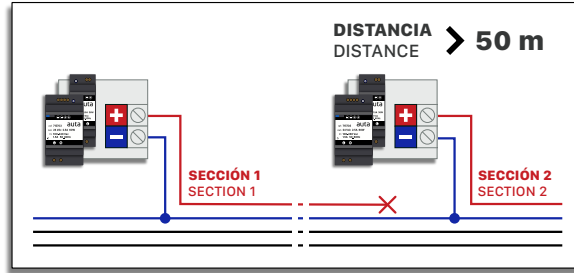
VERTICAL 3  
RISER 3



DISTRIBUCION DE VIVIENDAS  
FLATS DISTRIBUTION

Nº MÁXIMO DE ELEMENTOS MAX. NUMBER OF ELEMENTS

ELEMENTOS UNITS	ALV-1.5A (715303)	ALV-2.5A (715703)
	30	30
	50	100
LLAMADA SIMULTANEA SIMULTANEOUS CALL	3	5



SECCIONES RECOMENDADAS RECOMMENDED SECTIONS

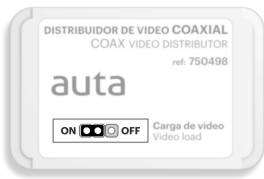


SI EL CABLEADO ESTÁ A MENOS DE 20cm DE LA LÍNEA ELÉCTRICA SE RECOMIENDA QUE SEA APANTALLADO. SE UNIRÁN TODAS LAS PANTALLA ENTRE SI Y SE CONECTARÁN, EN UN PUNTO INTERMEDIO, A TOMA DE TIERRA (VERDE-AMARILLO).

IF THE WIRING IS LESS THAN 20cm FROM THE ELECTRICAL LINE, IS RECOMMENDED IT TO BE SHIELDED. ALL THE SHIELDS WILL BE LINKED TO EACH OTHER AND CONNECTED, AT AN INTERMEDIATE POINT, TO GROUND (GREEN-YELLOW).

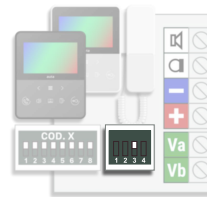
SECCIONES CABLE WIRE SECTIONS	
+ -	1mm AWG17
COAXIAL	RG-59 75Ω
100% COBRE	100% COPPER

CONFIGURACIÓN DE VIDEO VIDEO CONFIGURATION



COLOCAR LA CARGA "OFF" EN TODOS LOS DISTRIBUIDORES DE LA MISMA LINEA EXCEPTO EN EL ÚLTIMO.

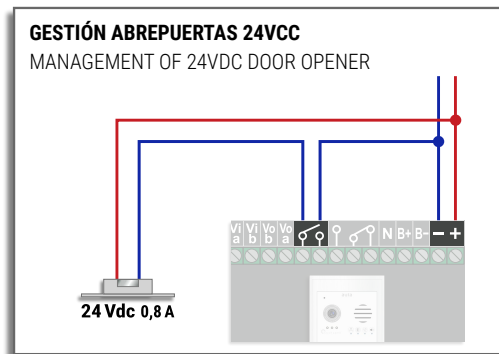
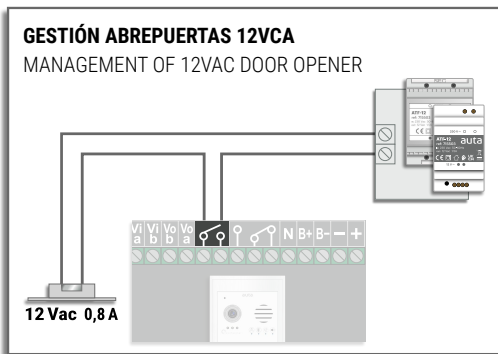
SET THE LOAD "OFF" AT ALL VIDEO DISTRIBUTORS IN THE SAME LINE EXCEPT AT LAST ONE.



EN SISTEMAS CON DISTRIBUCION EN CASCADA COLOCAR EL SWITCH 3 ABAJO (OFF) EN TODOS LOS MONITORES DE LA MISMA LINEA EXCEPTO EN EL ÚLTIMO.

AT SYSTEMS WITH SERIAL DISTRIBUTION SET THE SWITCH 3 DOWN (OFF) AT ALL MONITORS IN THE SAME LINE EXCEPT AT THE LAST ONE.

GESTIÓN DE ABREPUERTAS DOOR OPENER MANAGEMENT



VALOR DE RESIS. MULTI-ACCESO VALOUR OF MULTI-ACCESS RESIS.

Nº accesos Nº accesses	Valor Valour	Nº accesos Nº accesses	Valor Valour
3	1K8	9	6K8
4	2K7	10	6K8
5	3K3	11	8K2
6	3K9	12	8K2
7	4K7	13	8K2
8	5K6	14	10K

---

Porteros  
Videoporteros

**Auta Comunicaciones, s.l.**  
Polígono Industrial El Oliveral. Calle C, s/n  
46394 Riba-Roja  
Valencia. España (Spain)

**T** +34 961 643 020  
**E** [auta@auta.es](mailto:auta@auta.es)

v 1.0

**auta**

Bringing people together