

Manual del Instalador Installation manual

2024



auta.es

DIGITAL
NO COAX

auta

Bringing people together

INSTALACIONES CON PLACA S1 SYSTEMS WITH S1 PANEL

1 Acceso 1 Access

1 Monitor	1
1 Monitor	
1 Monitor PRINCIPAL + EXTENSIONES (distribución en SERIE)	2
1 MAIN monitor + EXTENSIONS (SERIAL distribution)	
1 Monitor PRINCIPAL + EXTENSIONES (distribución en ESTRELLA)	3
1 MAIN monitor + EXTENSIONS (STAR distribution)	

Multi-Acceso Multi-Access

2 Accesos. Conexión en SERIE	4
2 Accesses. SERIAL connection	
2 Accesos. Conexión en ESTRELLA	5
2 Accesses. STAR connection	
3 - 15 Accesos. Conexión en SERIE	6
3 - 15 Accesses. SERIAL connection	
3 - 15 Accesos. Conexión en ESTRELLA	7
3 - 15 Accesses. STAR connection	

INSTALACIONES MULTI-VIVIENDA SYSTEMS WITH MULTI-FLAT

1 Acceso 1 Access

Multi-Vivienda (Distribución por PLANTA)	8
Multi-Flat (FLOOR distribution)	
Multi-Vivienda (Distribución en SERIE)	9
Multi-Flat (SERIAL distribution)	
Multi-Vivienda (Distribución MIXTA)	10
Multi-Flat (MIXED distribution)	

Multi-Acceso Multi-Access

2 Accesos. Conexión en SERIE	11
2 Accesses. SERIAL connection	
2 Accesos. Conexión en ESTRELLA	12
2 Accesses. STAR connection	
3 - 15 Accesos. Conexión en SERIE	13
3 - 15 Accesses. SERIAL connection	
3 - 15 Accesos. Conexión en ESTRELLA	14
3 - 15 Accesses. STAR connection	

INSTALACIONES MULTI-EDIFICIO

SYSTEMS WITH MULTI-BUILDING

1 Acceso Común y hasta 254 Edificios

1 Common access and up to 254 Buildings

Distribución en SERIE	15
SERIAL distribution	
Distribución en ESTRELLA	16
STAR distribution	

2 Accesos Comunes y hasta 254 Edificios

2 Common accesses and up to 254 Buildings

Conexión en SERIE	17
SERIAL connection	
Conexión en ESTRELLA	18
STAR connection	

Hasta 15 Accesos Comunes y hasta 254 Edificios (Edificio SIN placa)

Up to 15 Common accesses and up to 254 Buildings (Building WITHOUT panel)

Hasta 15 Accesos Comunes y hasta 254 Edificios (Edificio SOLO AUDIO)

Up to 15 Common accesses and up to 254 Buildings (Building WITHOUT panel)

Hasta 15 Accesos Comunes y hasta 254 Edificios (Edificio con Multi-Acceso)

Up to 15 Common accesses and up to 254 Buildings (Building with Multi-Access)

Conexión en SERIE	21
SERIAL connection	
Conexión en ESTRELLA	22
STAR connection	

INSTALACIONES CON CENTRAL DE CONSERJERÍA CCI

SYSTEMS WITH CCI SWITCHBOARD

Edificio individual	23
Individual building	

Sistemas MULTI-EDIFICIO	24
Systems with MULTI-BUILDING	

Instalaciones especiales Special Installations

Multi-Acceso + CCI	25
Multi-Access + CCI	
CCI + Multi-Vivienda	26
CCI + Multi-Flat	

DISTRIBUCIÓN DE VIVIENDAS

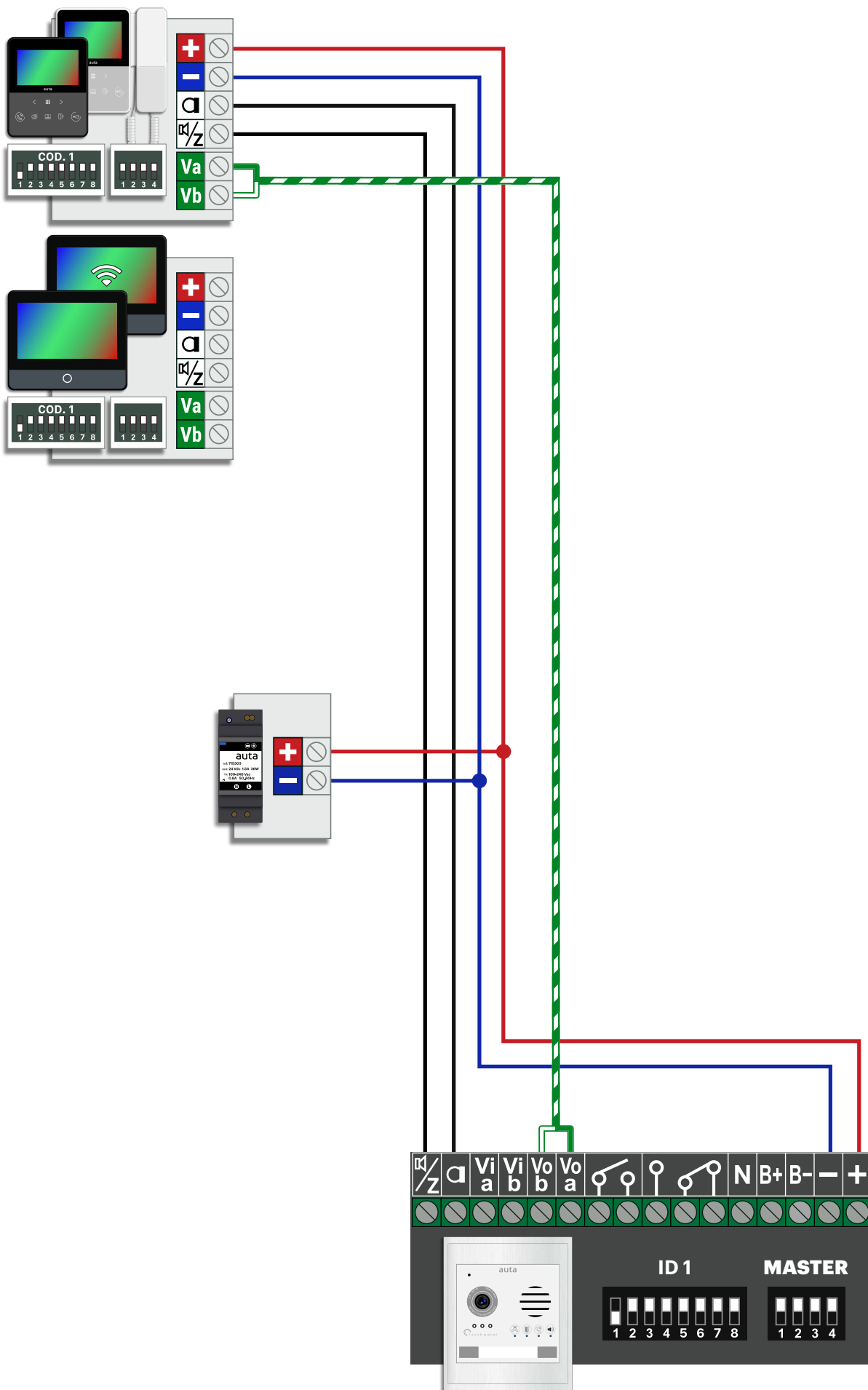
FLATS DISTRIBUTION

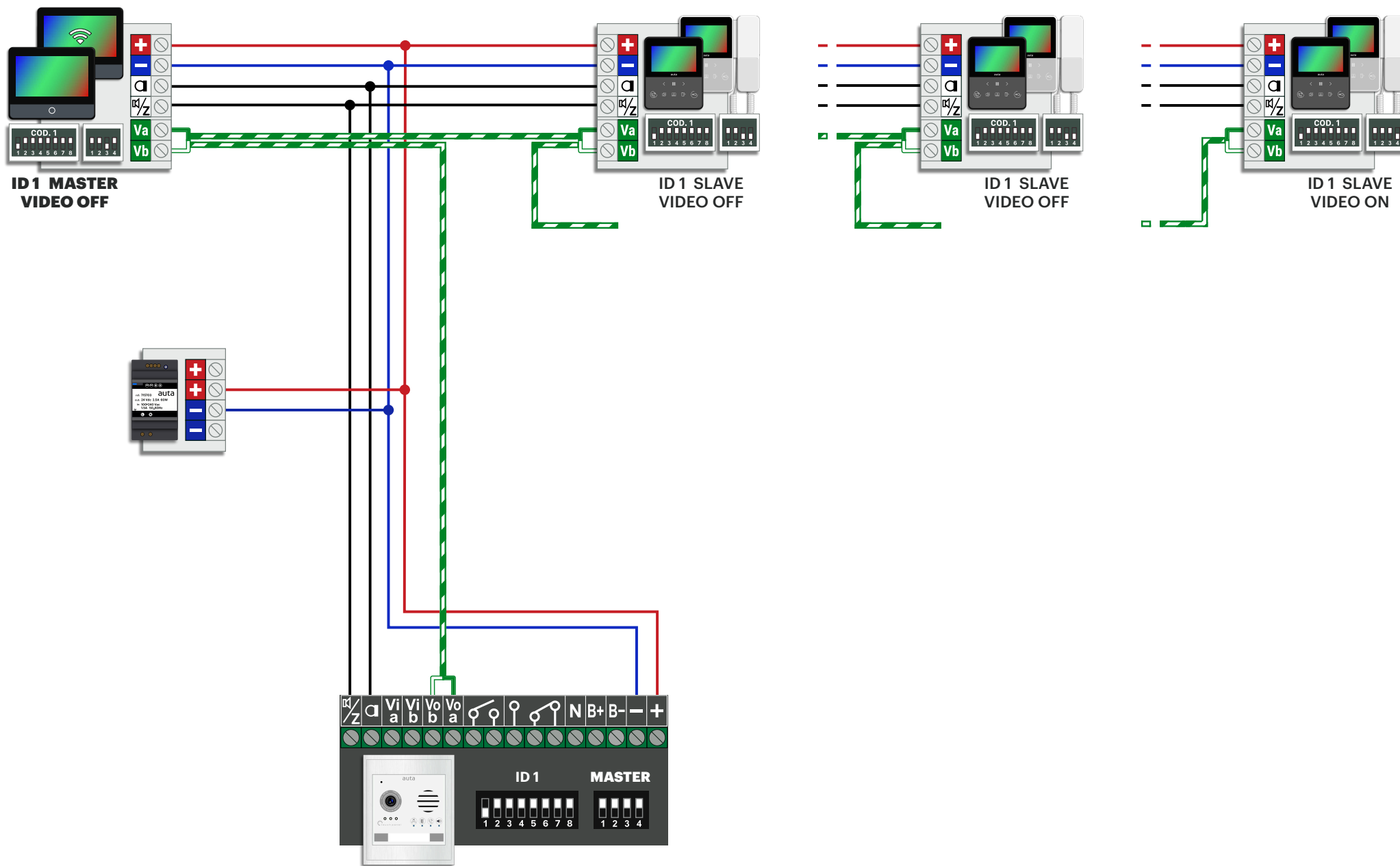
Distribución por PLANTA FLOOR distribution	27
---	----

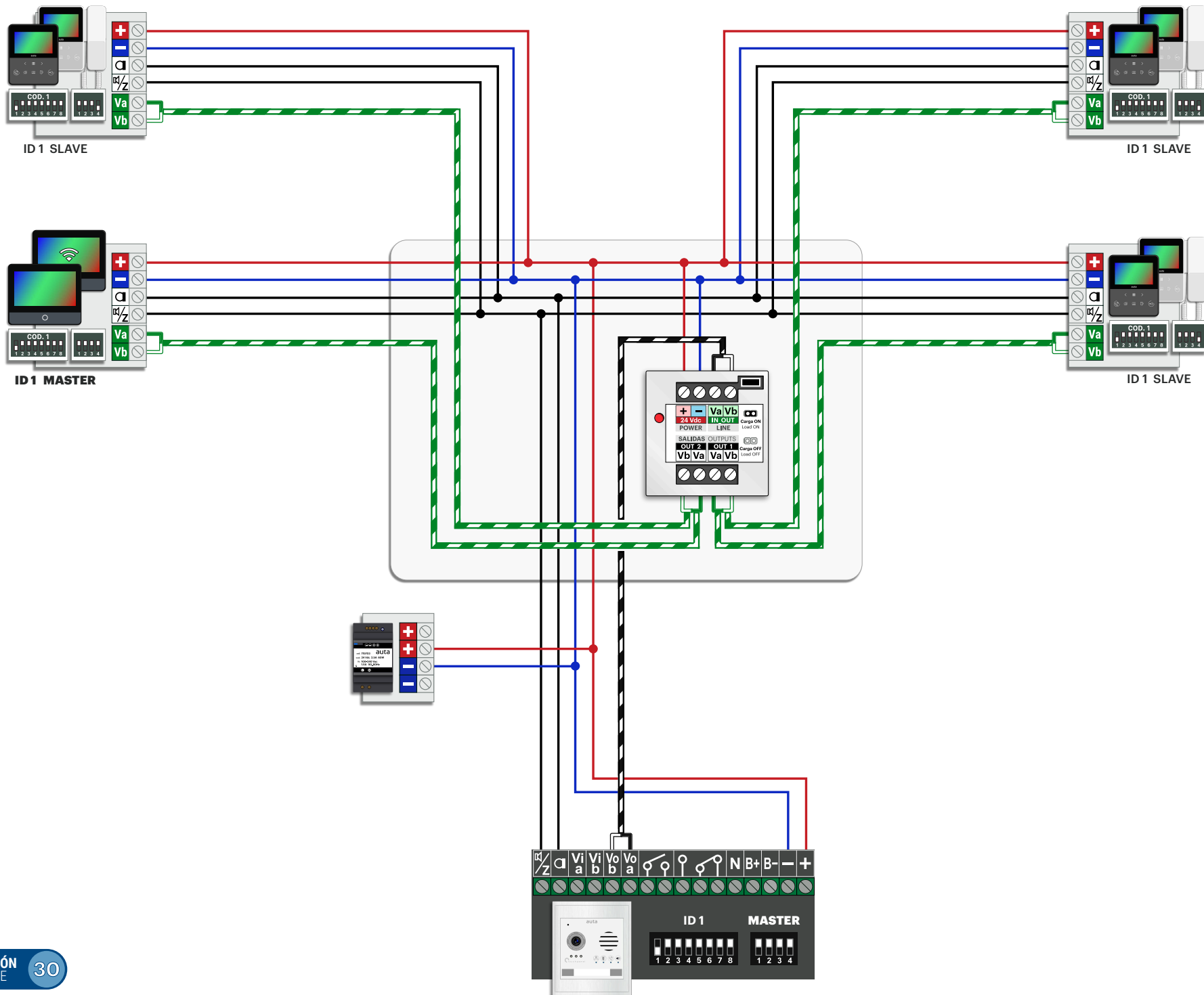
Distribución en SERIE SERIAL distribution	28
--	----

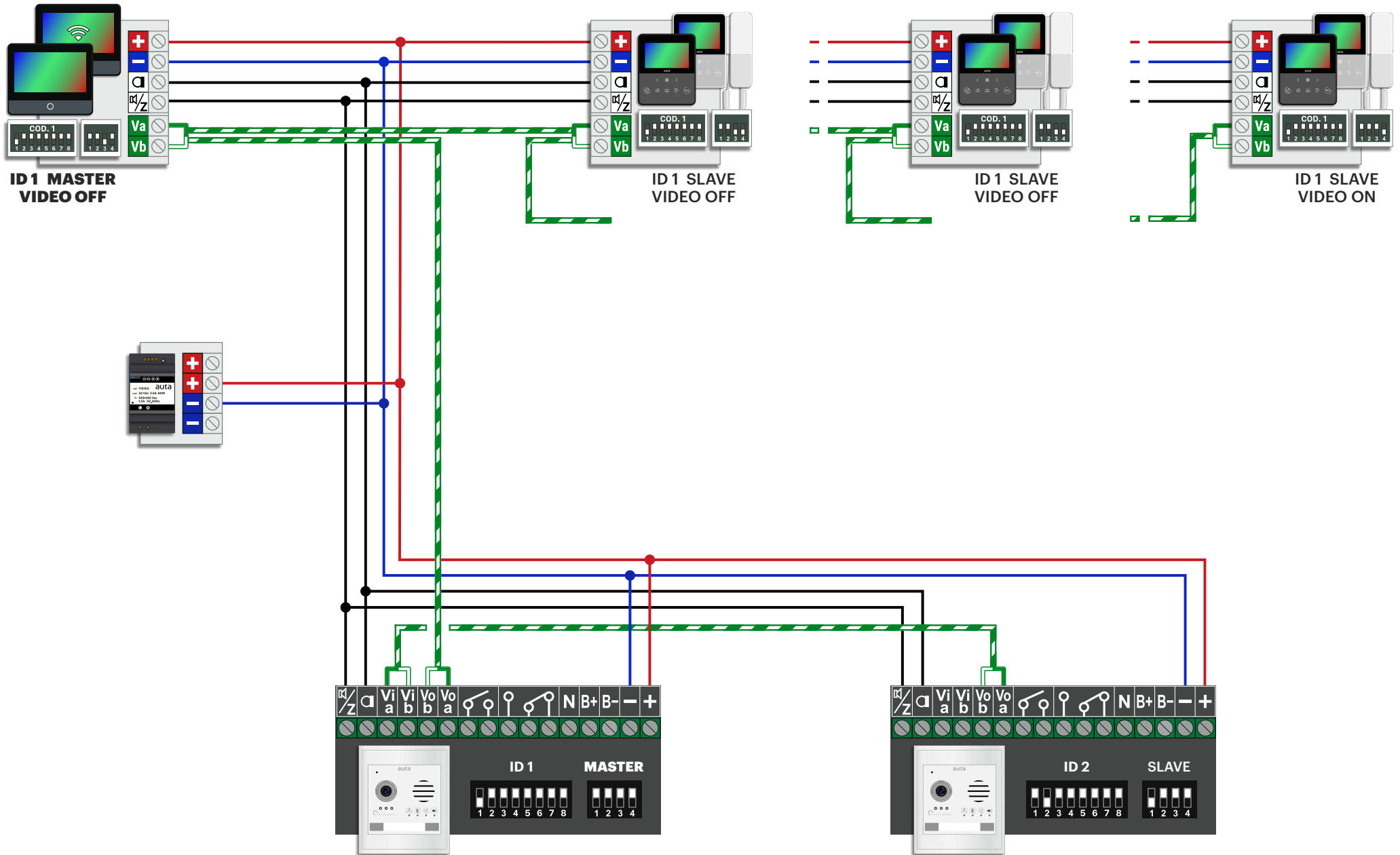
Distribución MIXTA MIXED distribution	29
--	----

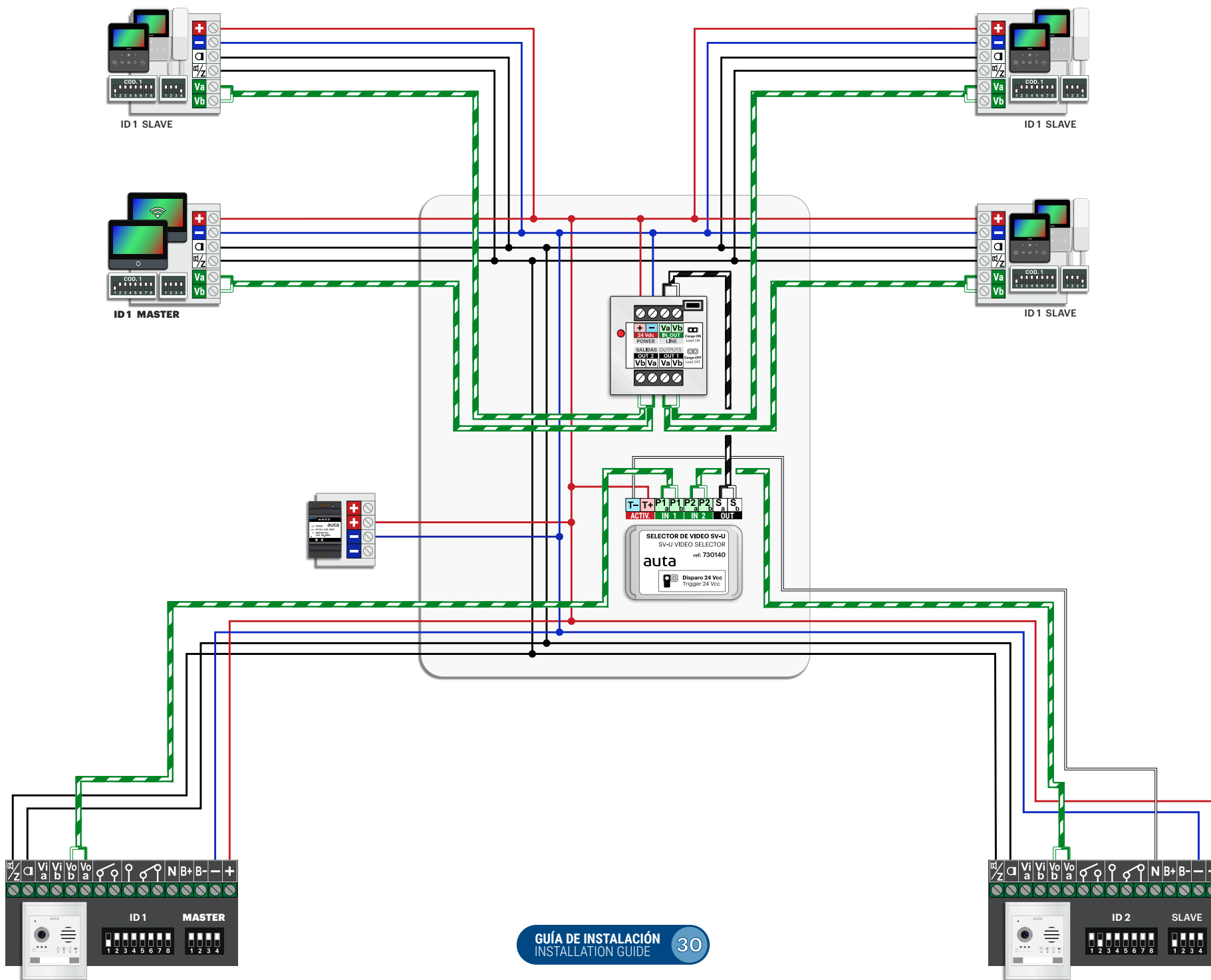
GUÍA DE INSTALACIÓN	30
INSTALLATION GUIDE	

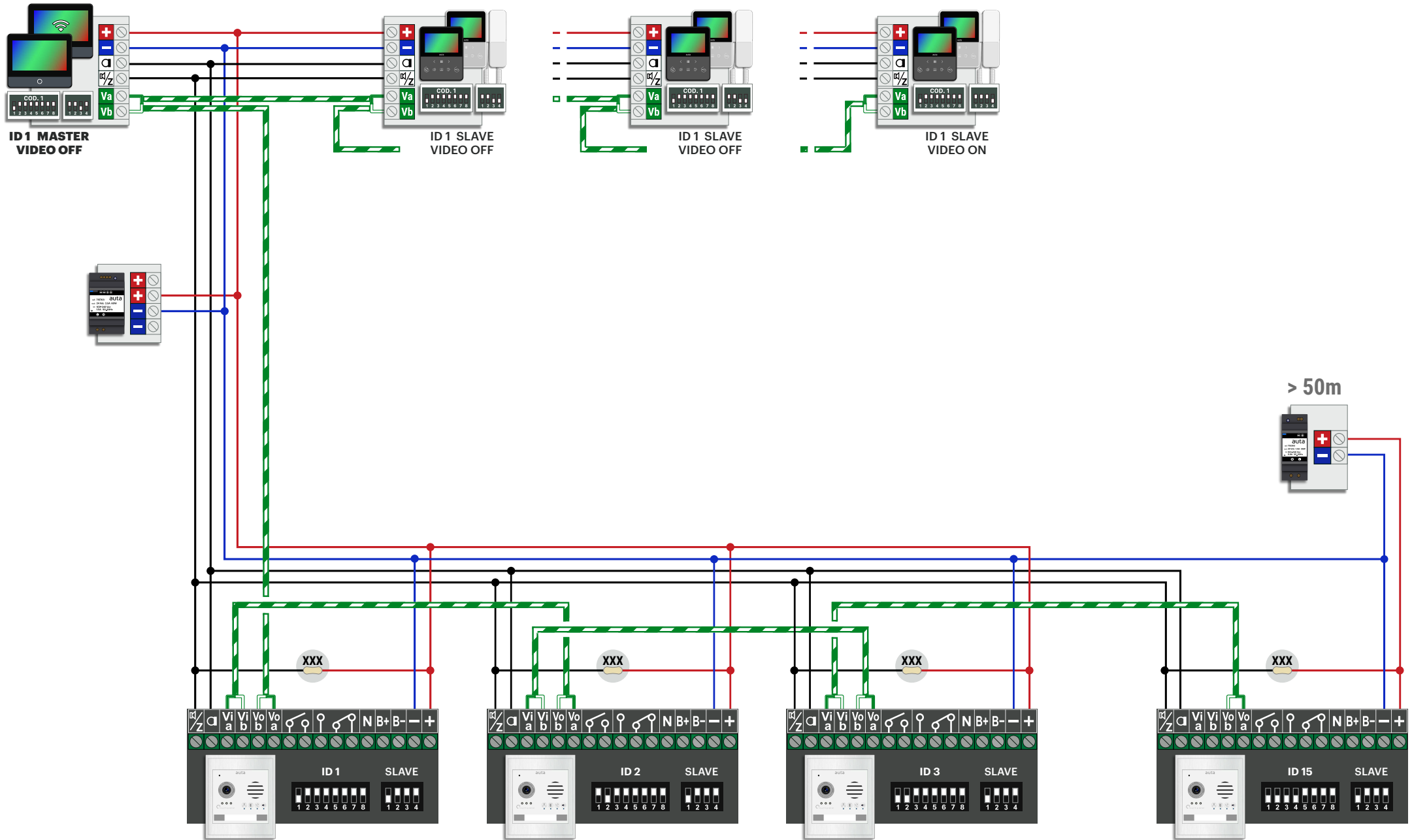


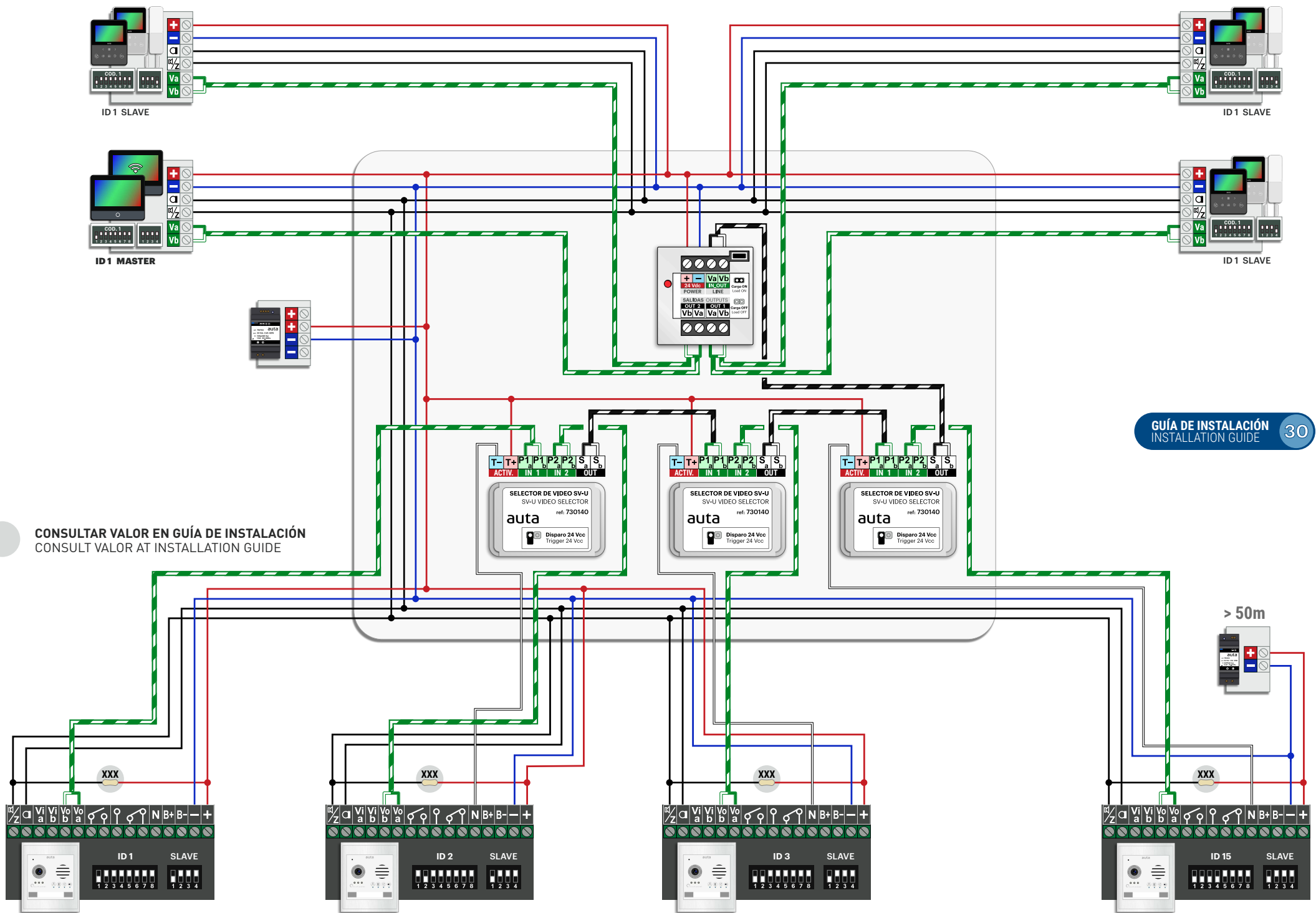




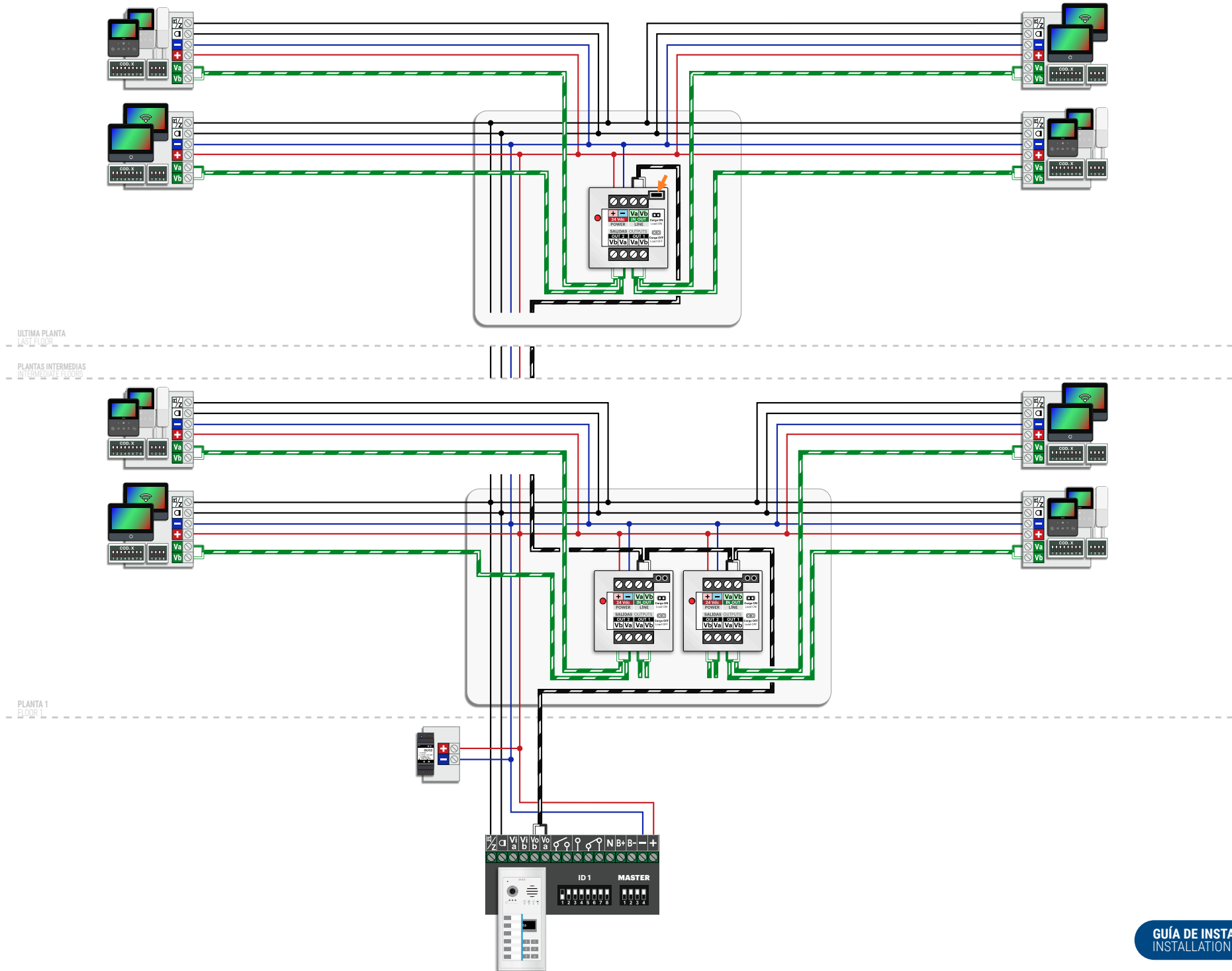


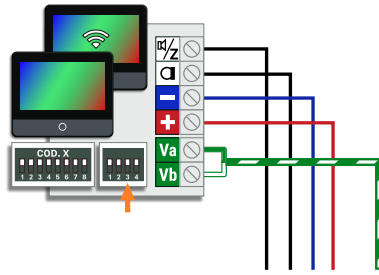






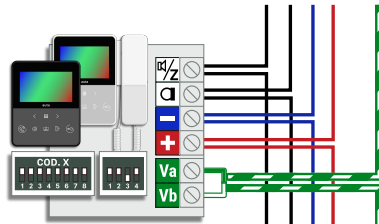
CONSULTAR VALOR EN GUÍA DE INSTALACIÓN
CONSULT VALOR AT INSTALLATION GUIDE



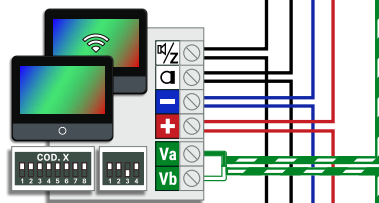


ULTIMA PLANTA
LAST FLOOR

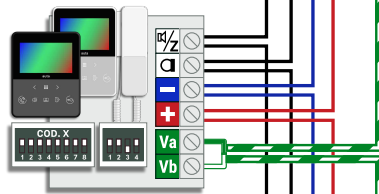
PLANTAS INTERMEDIAS
INTERMEDIATE FLOORS



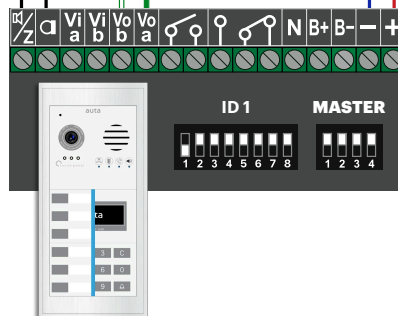
PLANTA 3
FLOOR 3

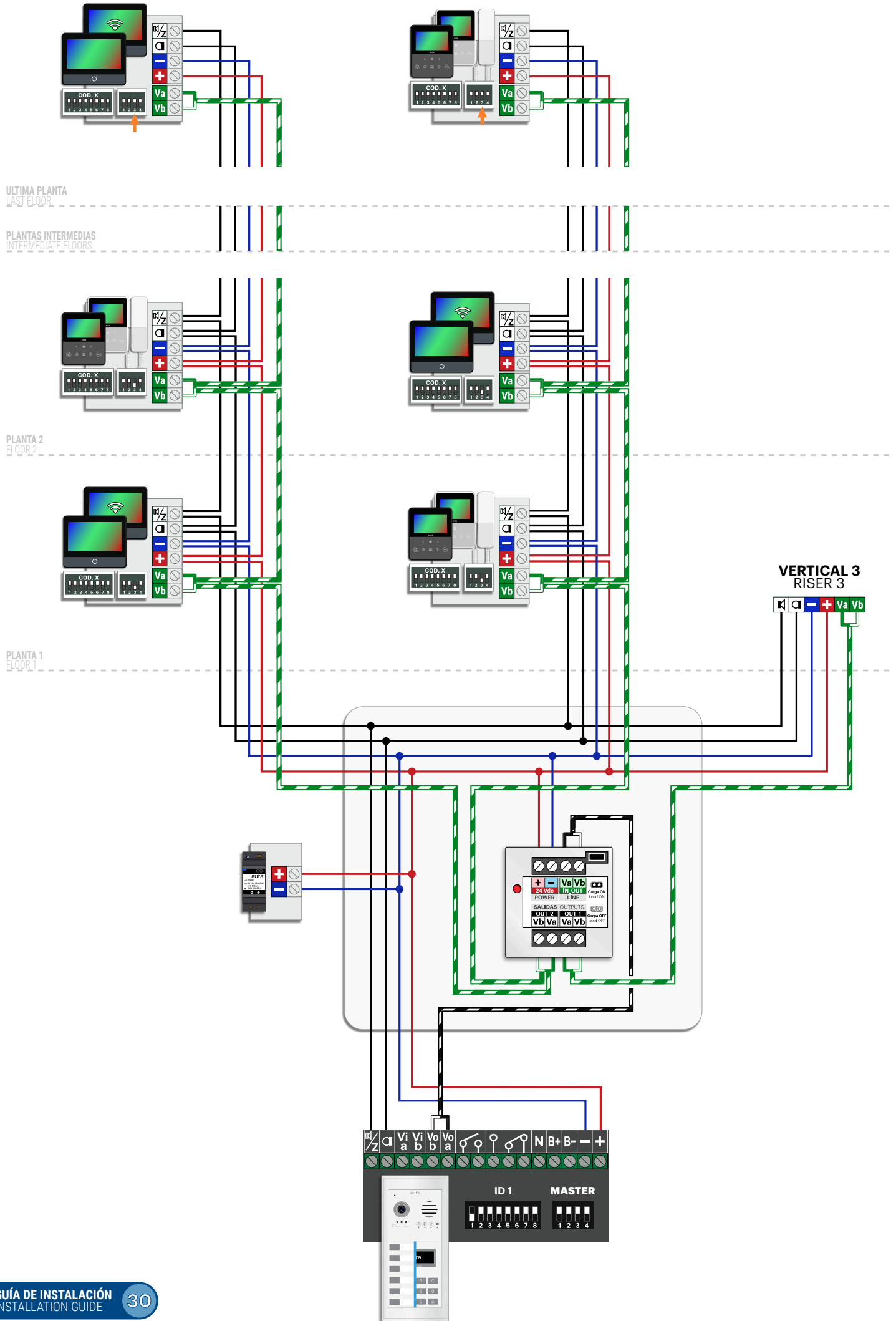


PLANTA 2
FLOOR 2

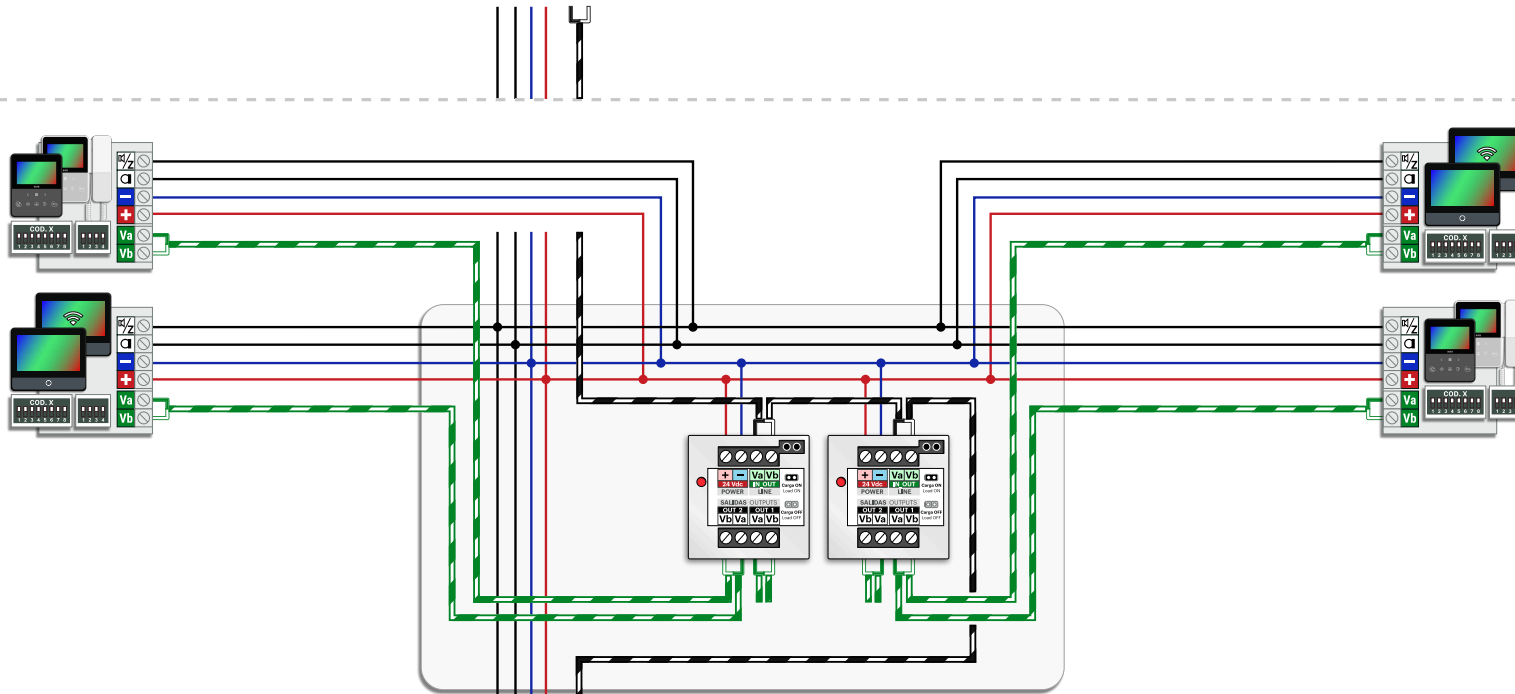


PLANTA 1
FLOOR 1

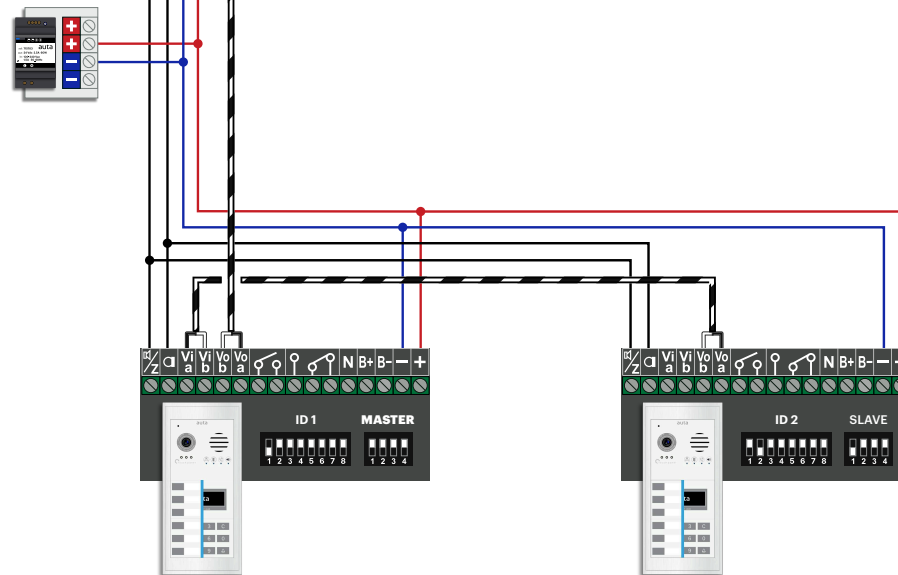




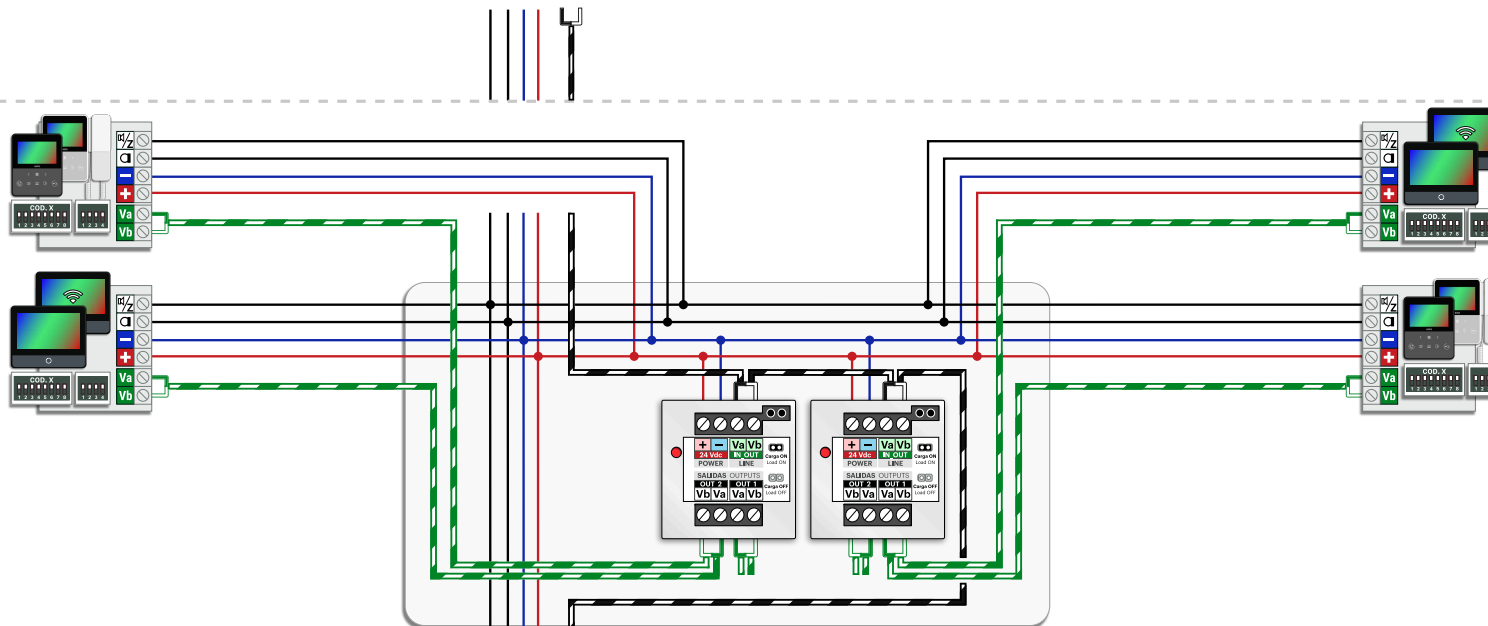
PLANTA 2
FLOOR 2



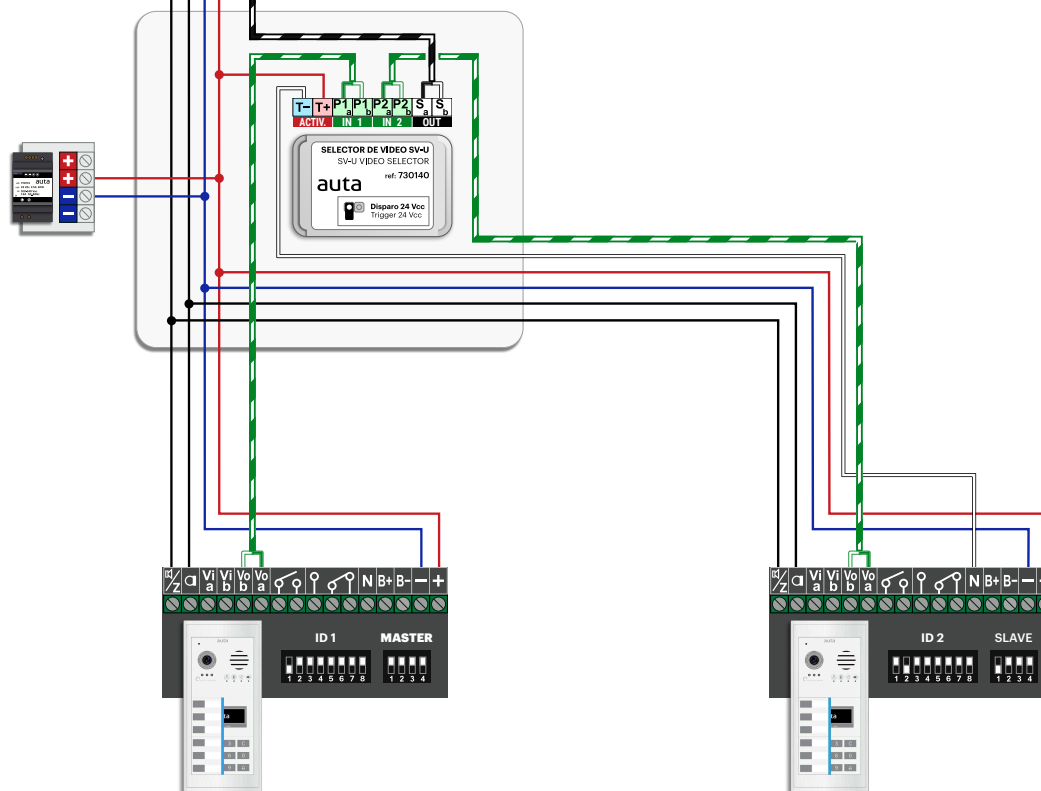
PLANTA 1
FLOOR 1



PLANTA 2
FLOOR 2

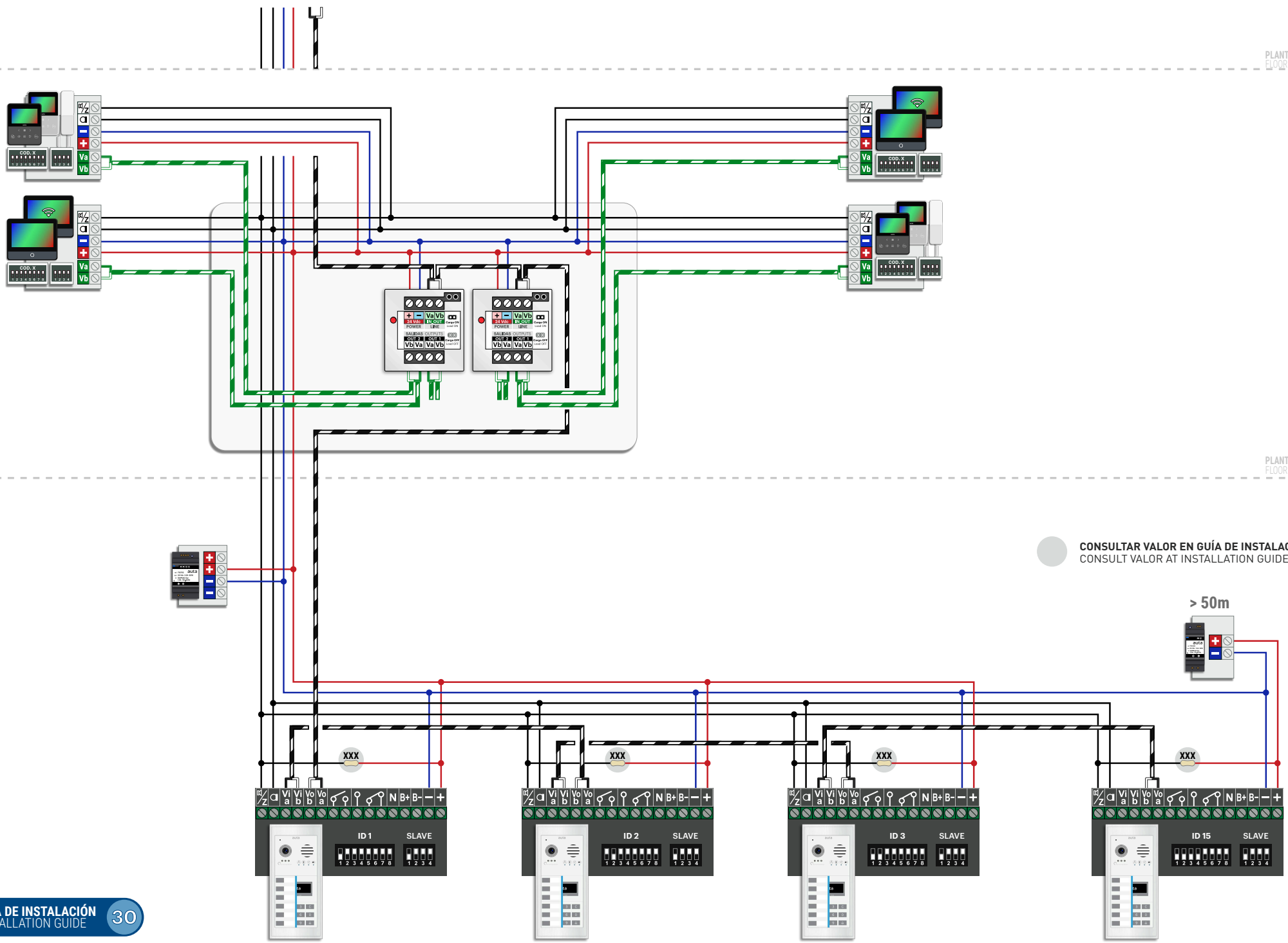


PLANTA 1
FLOOR 1



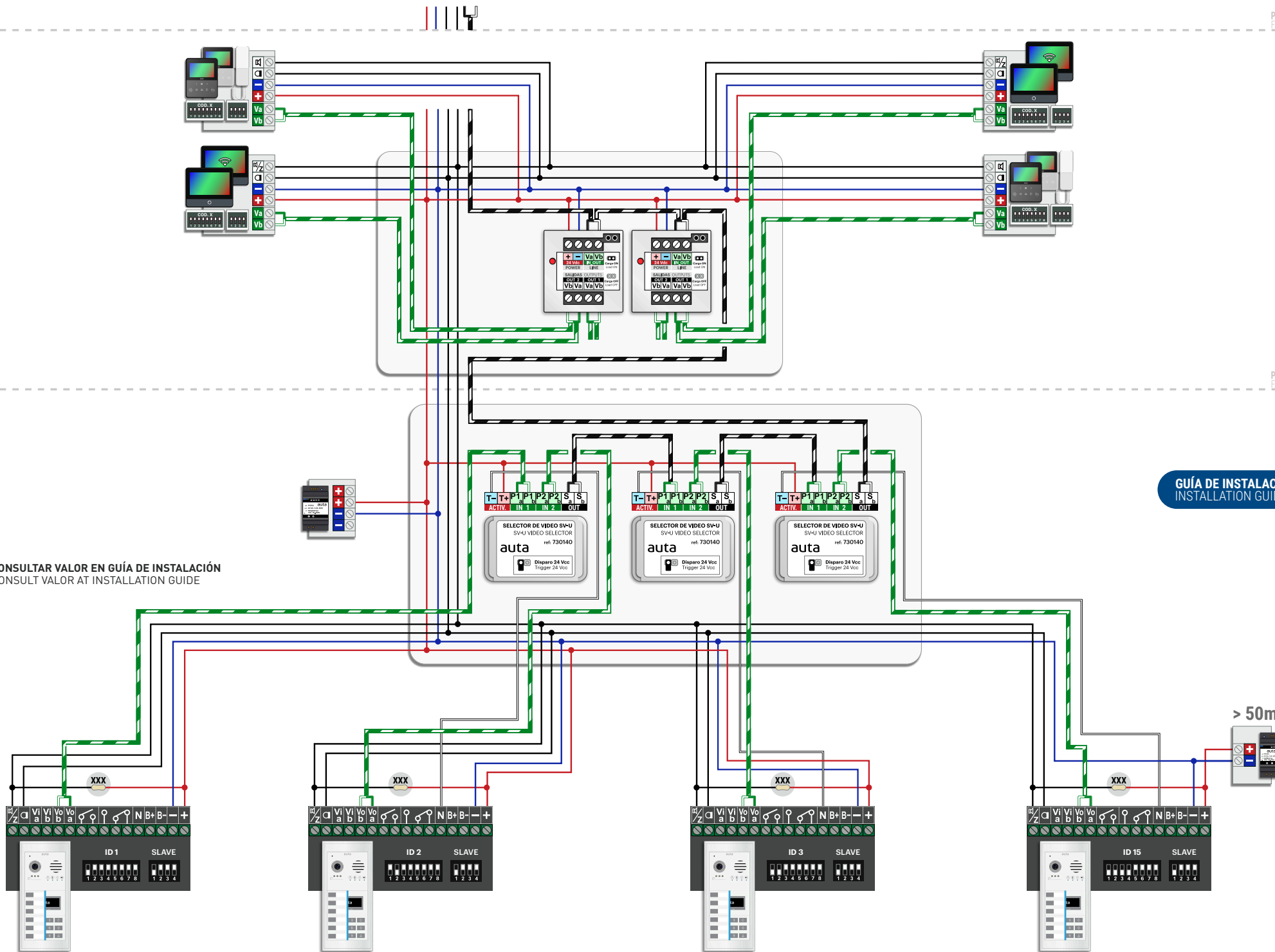
PLANTA 2
FLOOR 2

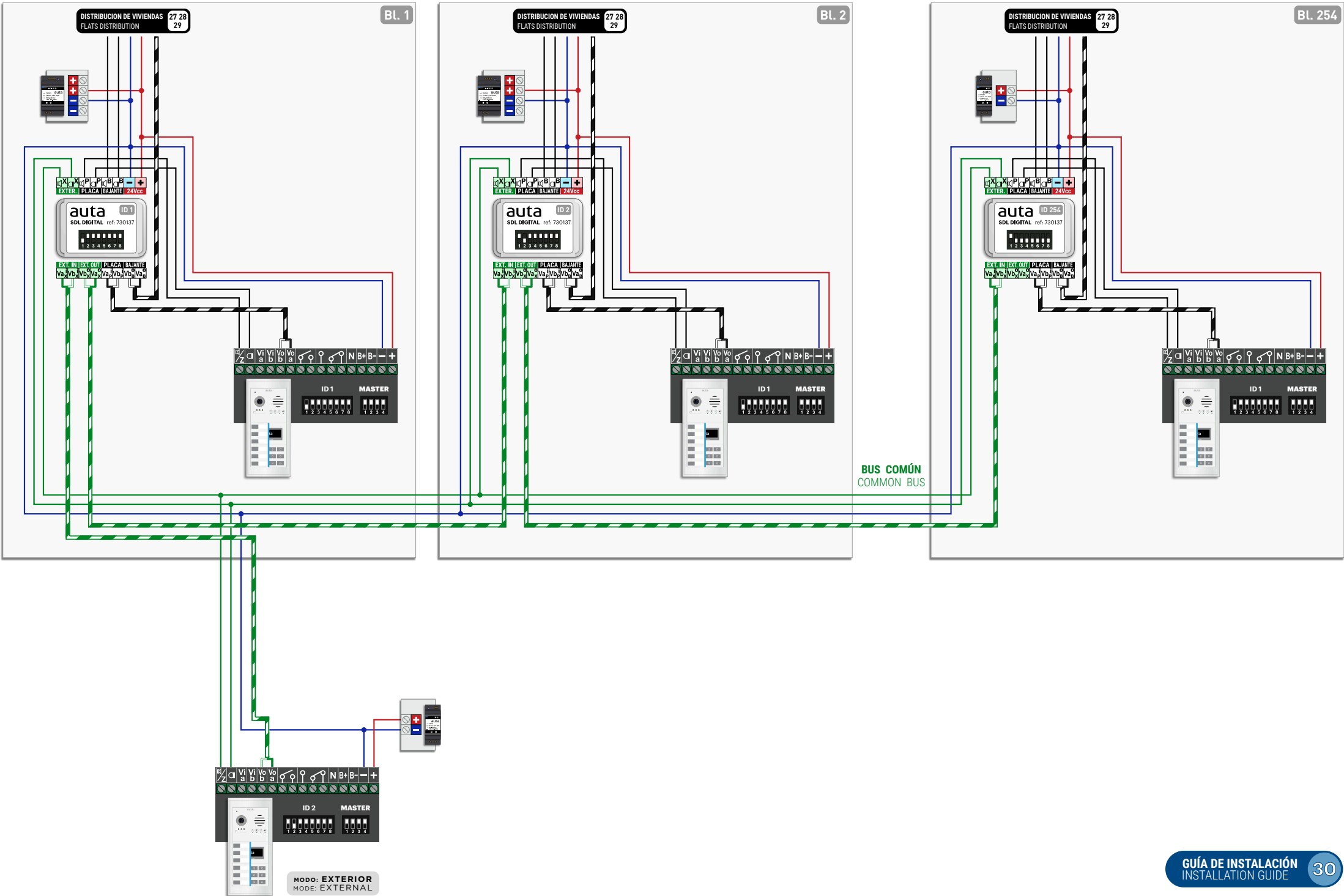
PLANTA 1
FLOOR 1

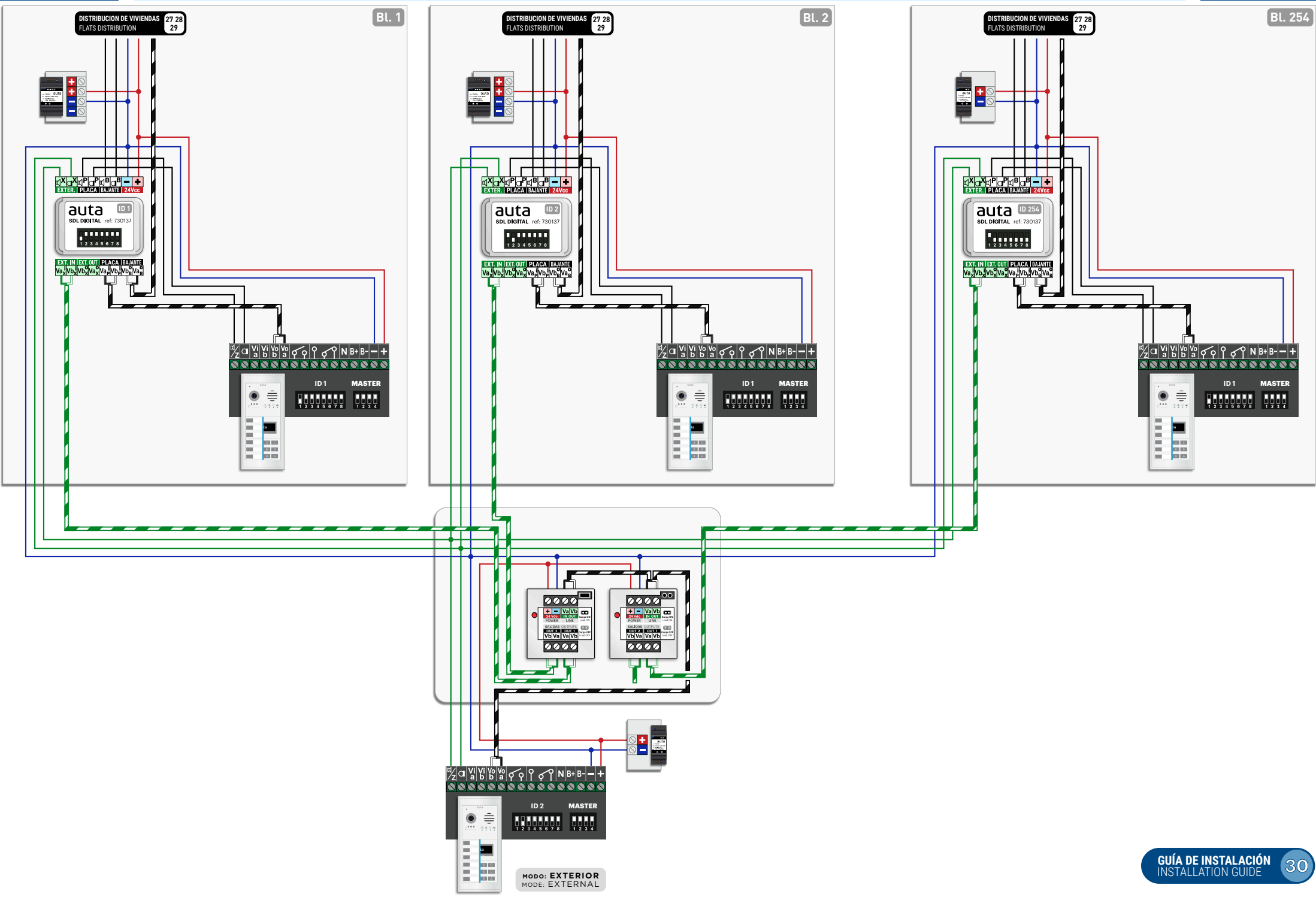


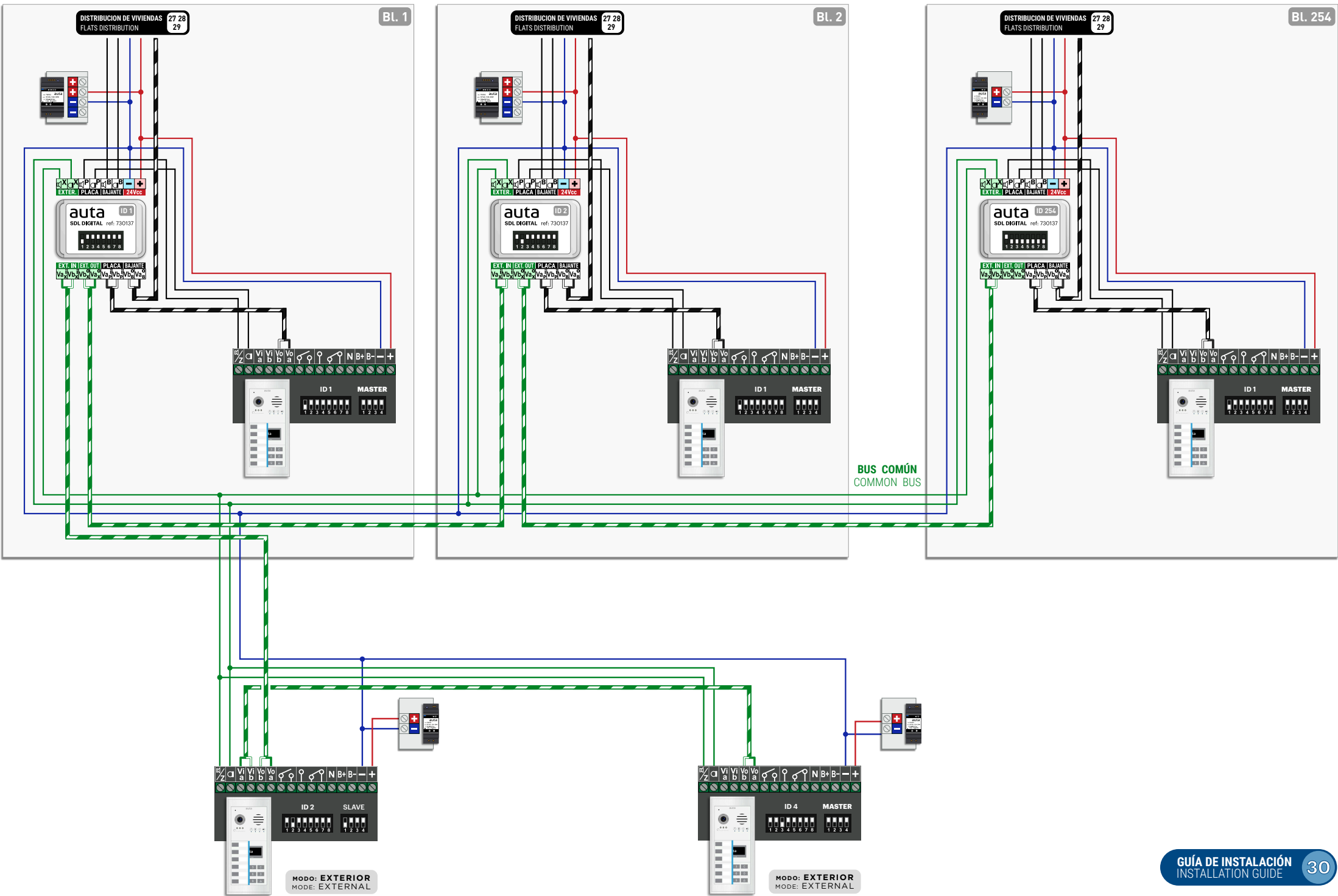
CONSULTAR VALOR EN GUÍA DE INSTALACIÓN
CONSULT VALOR AT INSTALLATION GUIDE

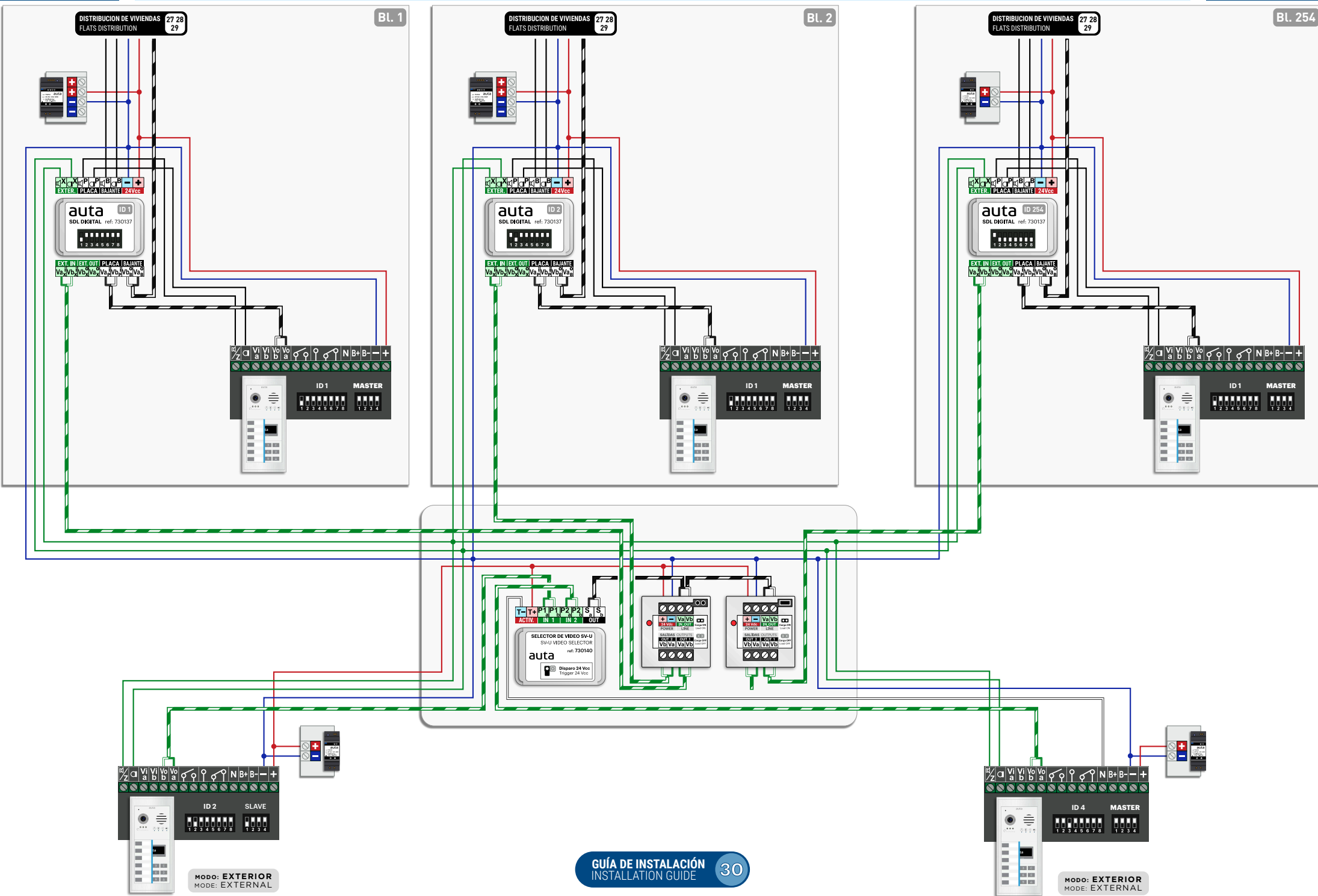
CONSULTAR VALOR EN GUÍA DE INSTALACIÓN
CONSULT VALOR AT INSTALLATION GUIDE

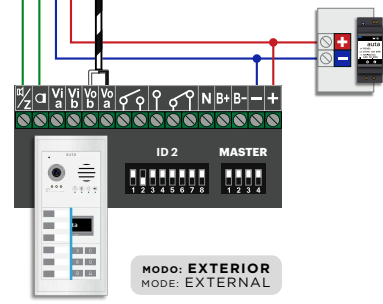
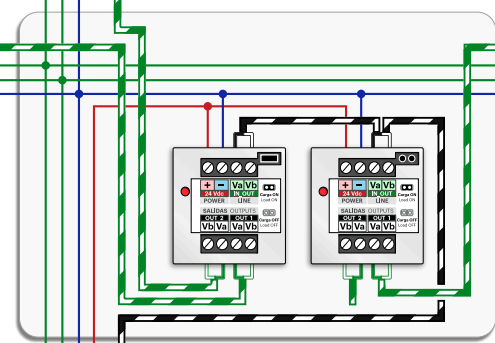
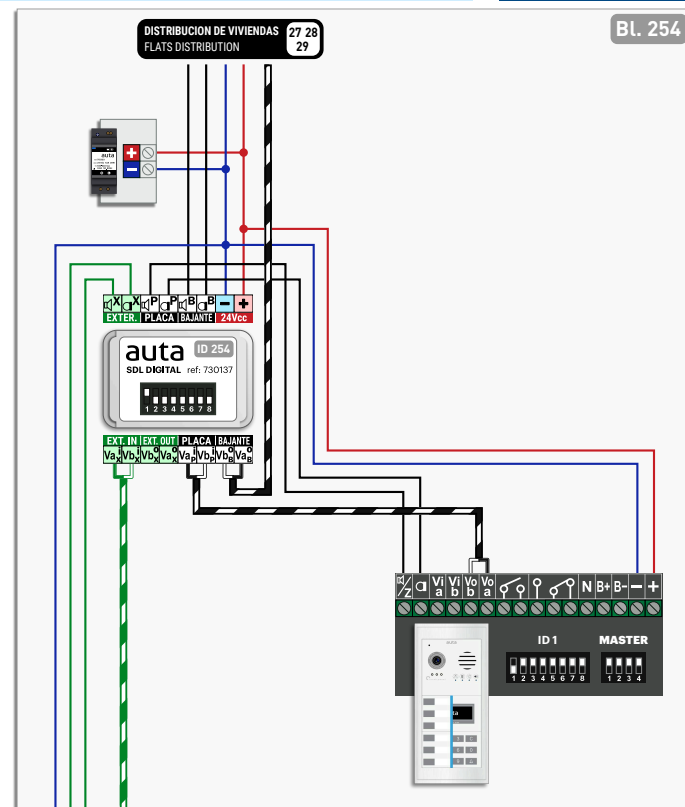
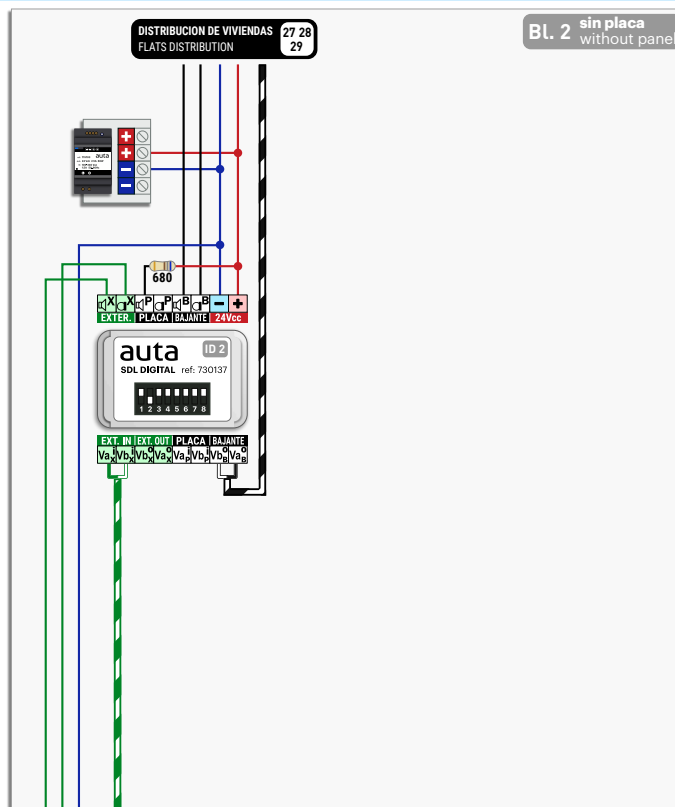
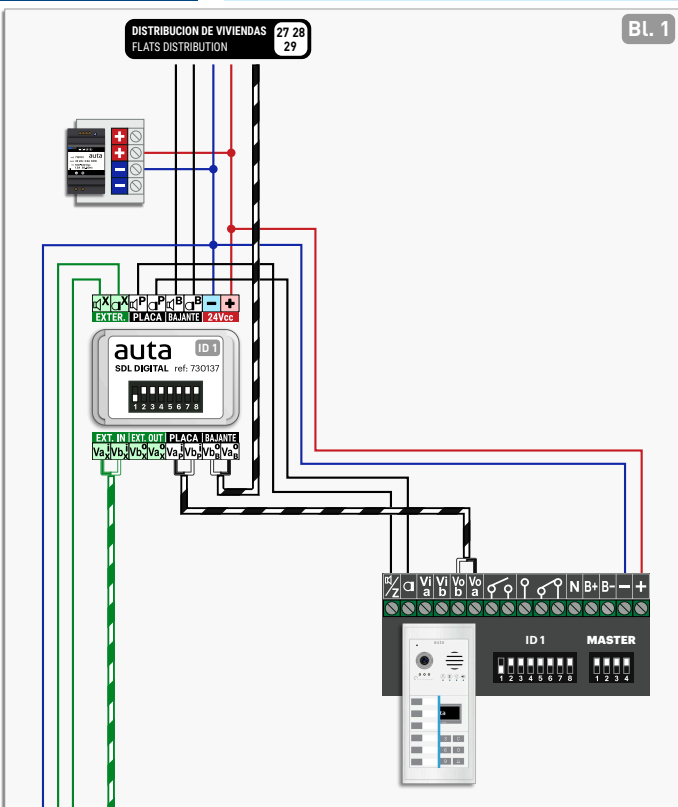


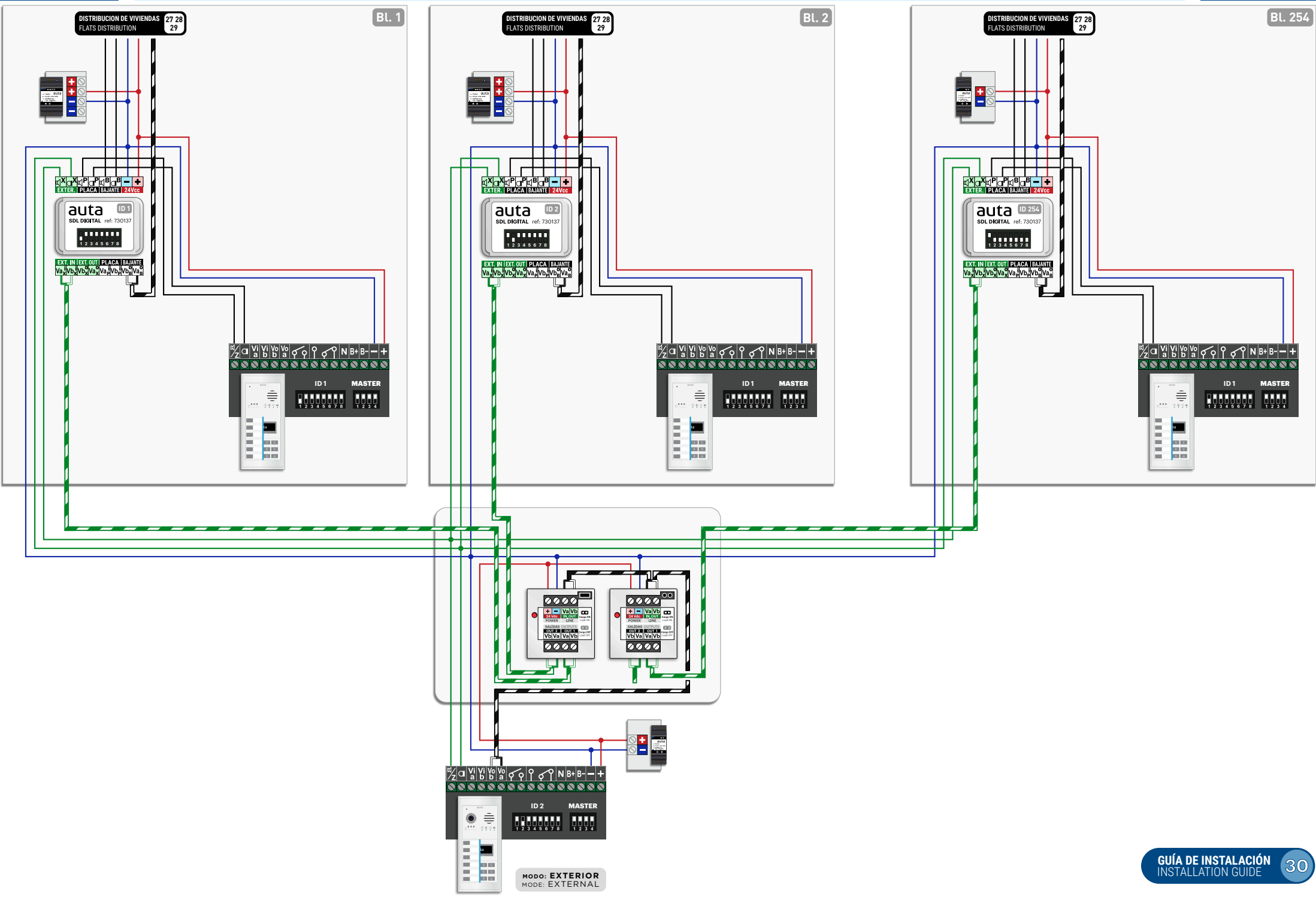










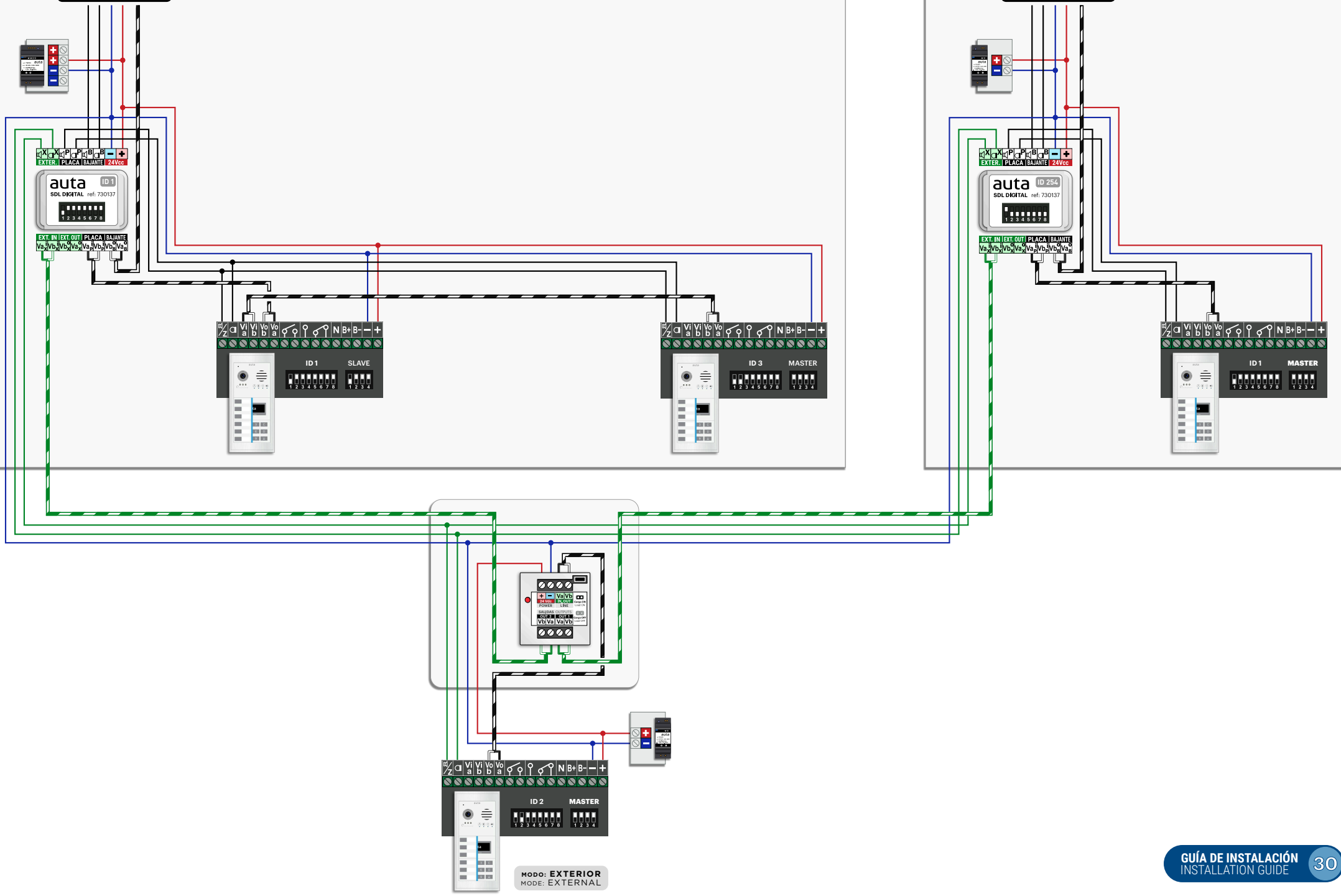


Bl. 1

Bl. 254

DISTRIBUCION DE VIVIENDAS 27 28
FLATS DISTRIBUTION 29

DISTRIBUCION DE VIVIENDAS 27 28
FLATS DISTRIBUTION 29



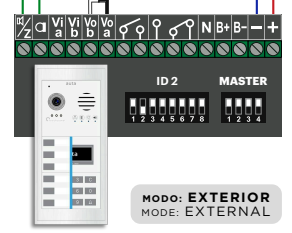
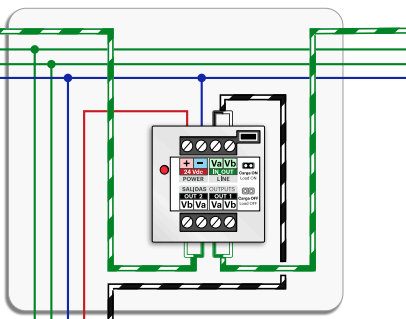
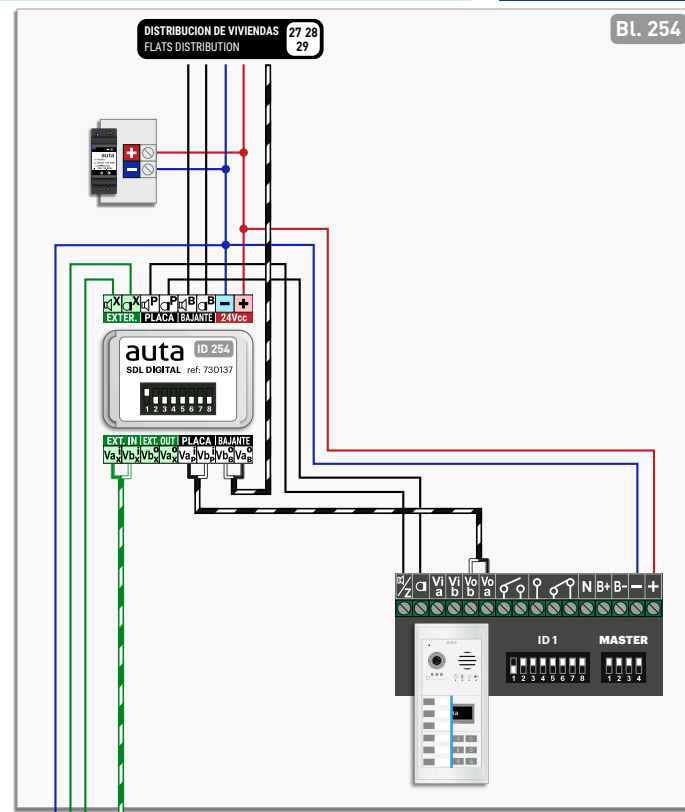
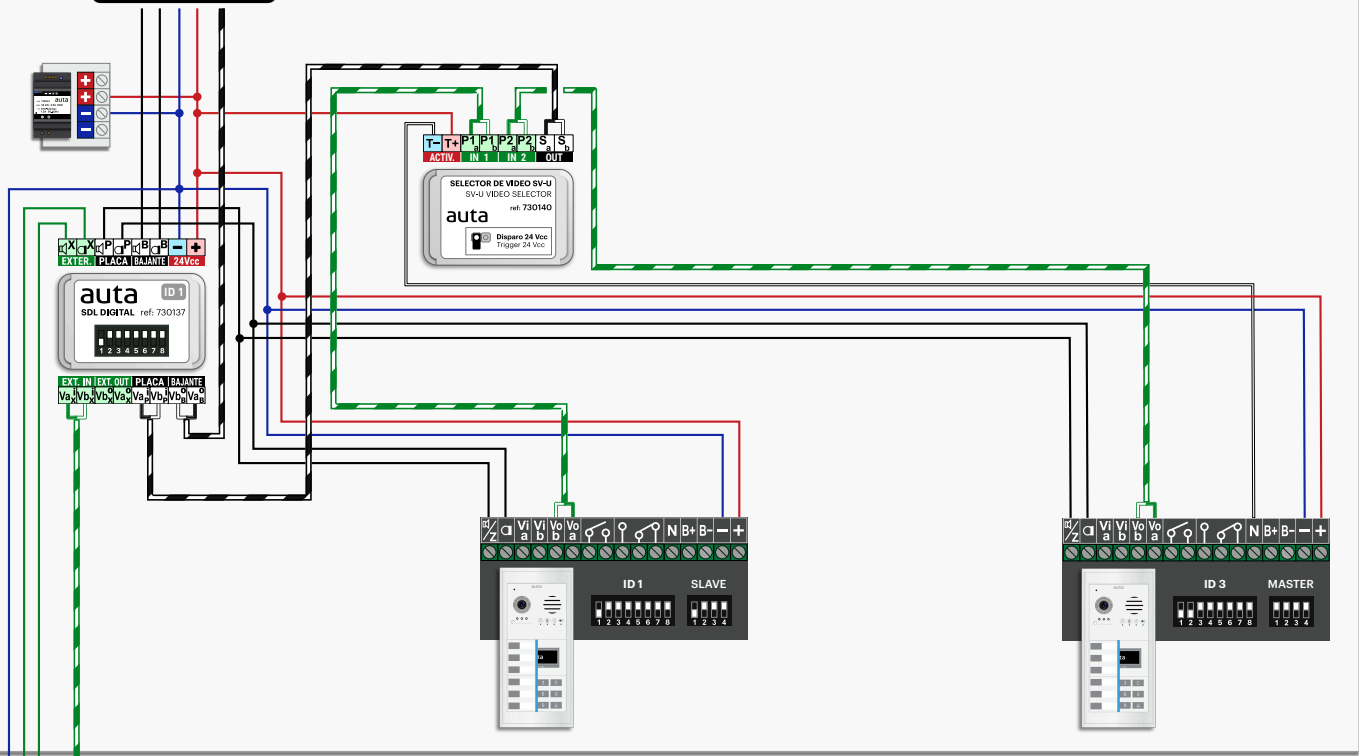
Modo: EXTERIOR
MODE: EXTERNAL

Bl. 1

Bl. 254

DISTRIBUCION DE VIVIENDAS
FLATS DISTRIBUTION 27 28
29

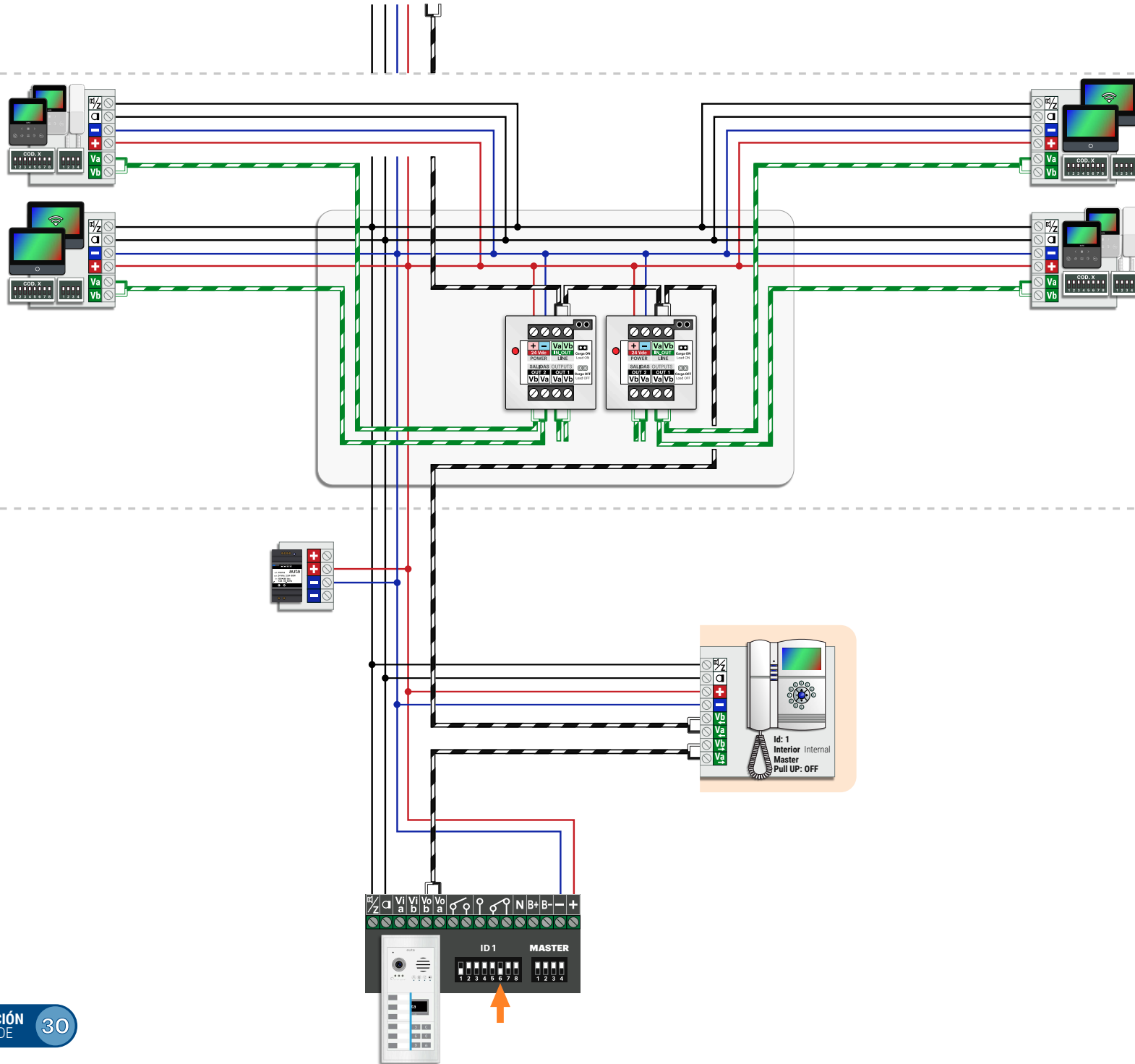
DISTRIBUCION DE VIVIENDAS
FLATS DISTRIBUTION 27 28
29

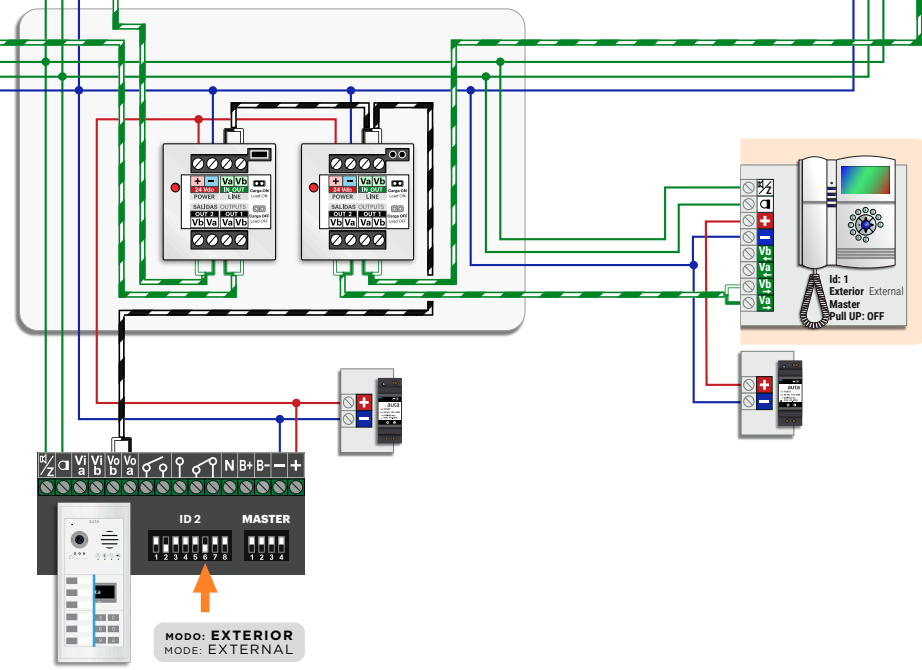
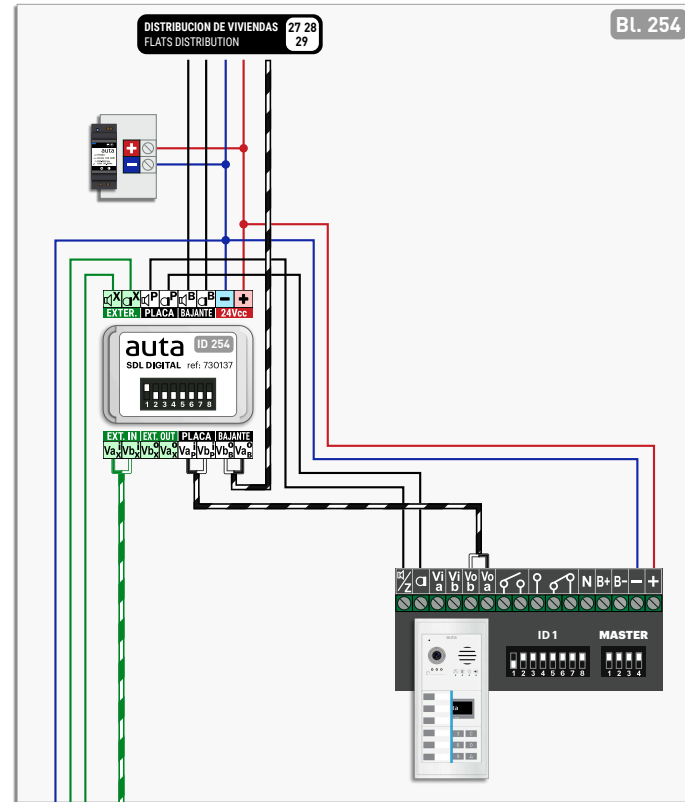
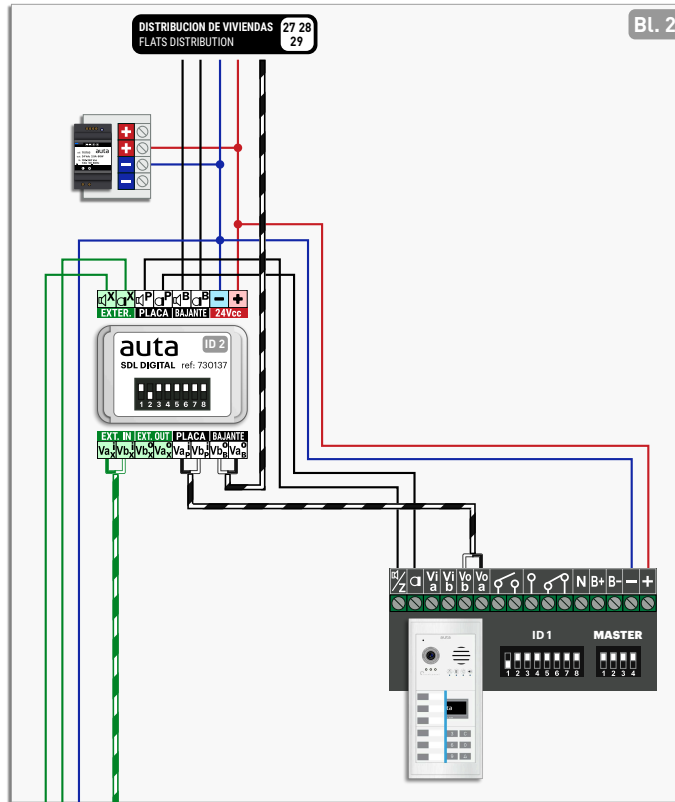
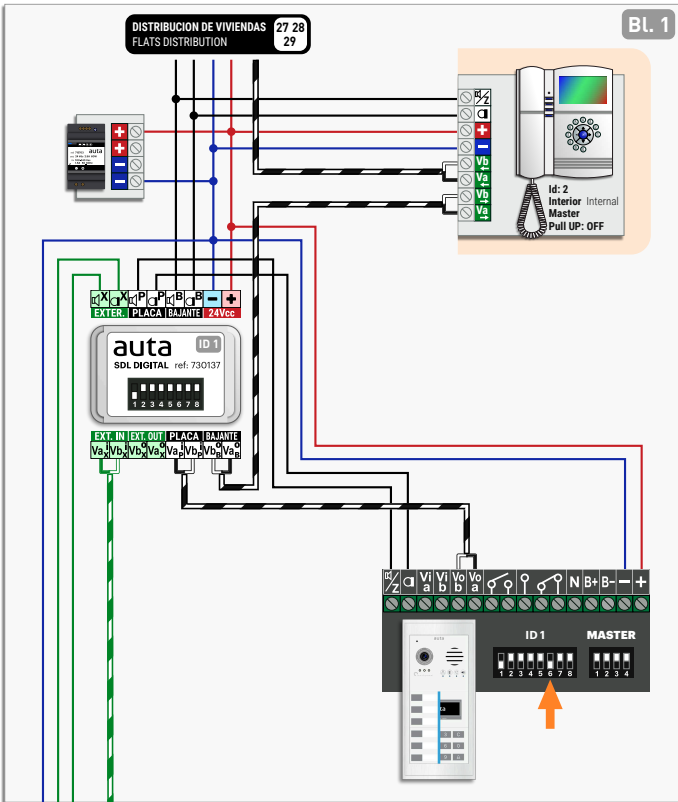


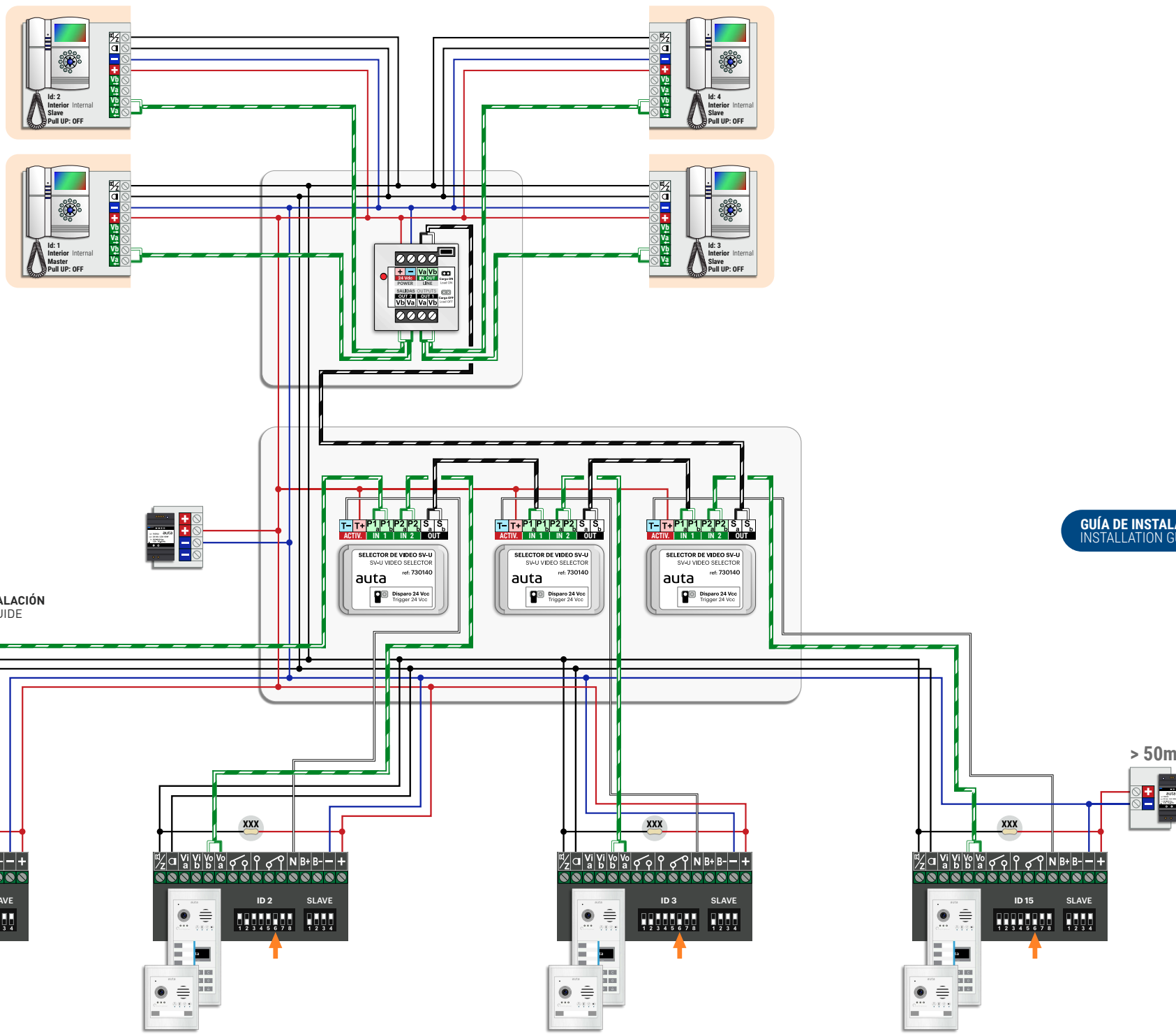
Modo: EXTERIOR
MODE: EXTERNAL

PLANTA 2
FLOOR 2

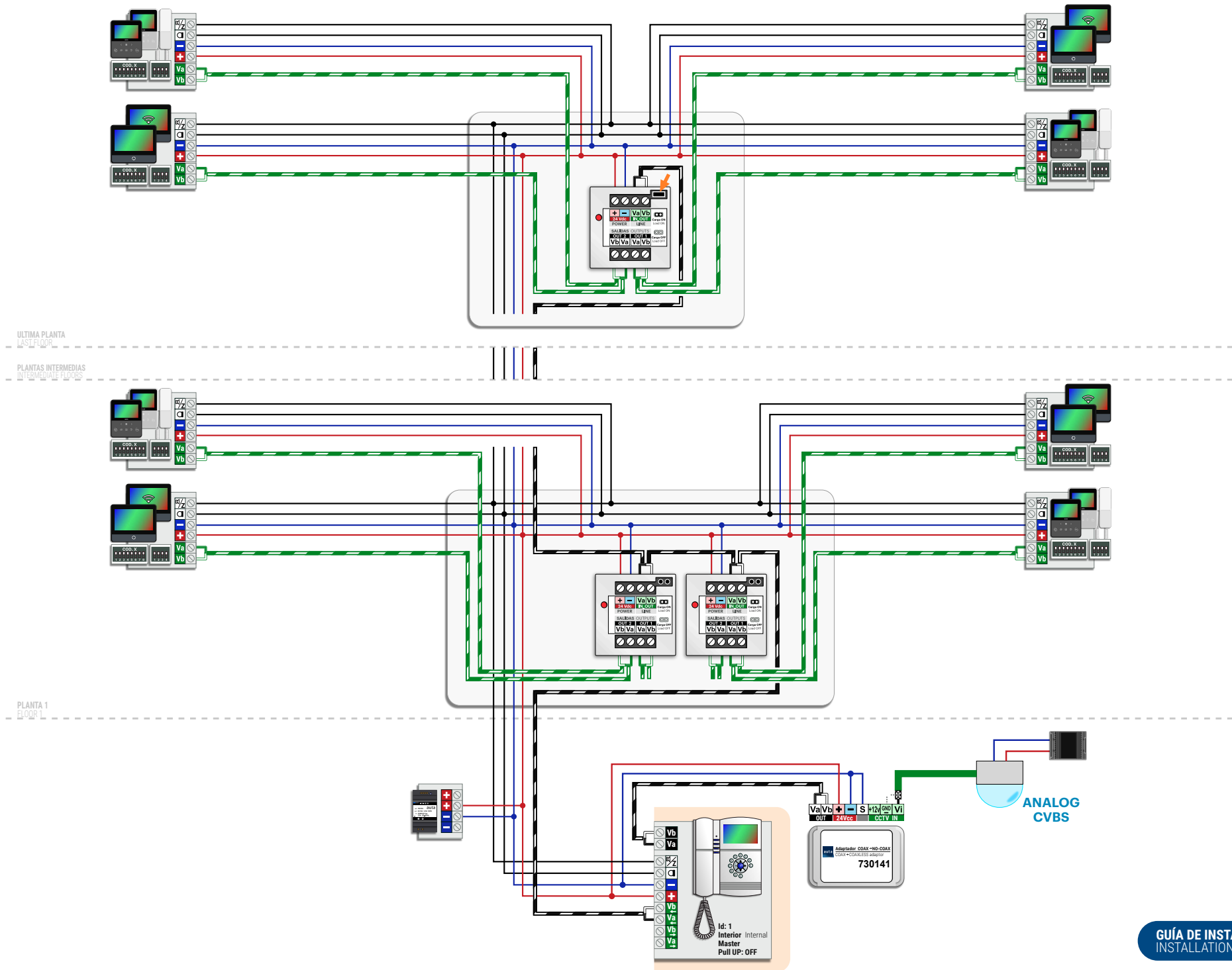
PLANTA 1
FLOOR 1

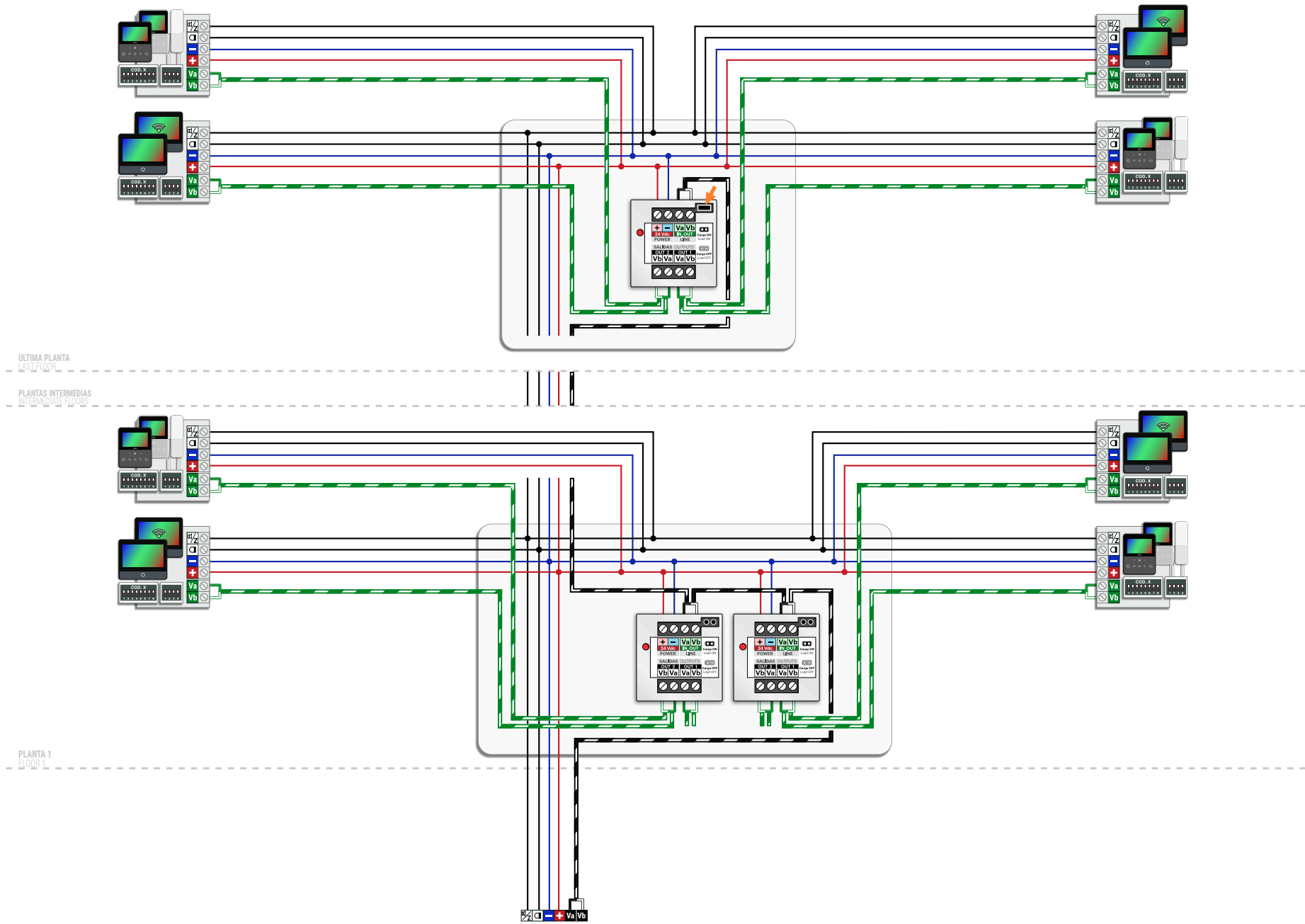




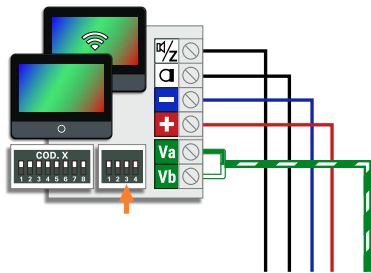


CONSULTAR VALOR EN GUÍA DE INSTALACIÓN
CONSULT VALOR AT INSTALLATION GUIDE



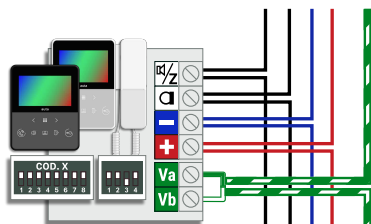


DISTRIBUCION DE VIVIENDAS
FLATS DISTRIBUTION



ULTIMA PLANTA
LAST FLOOR

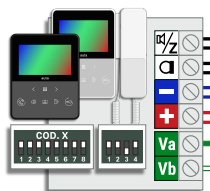
PLANTAS INTERMEDIAS
INTERMEDIATE FLOORS



PLANTA 3
FLOOR 3



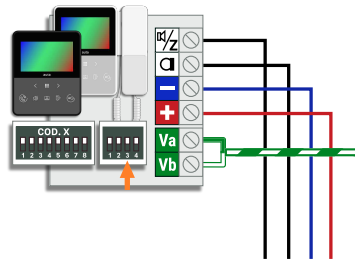
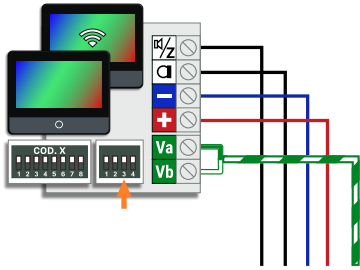
PLANTA 2
FLOOR 2



PLANTA 1
FLOOR 1

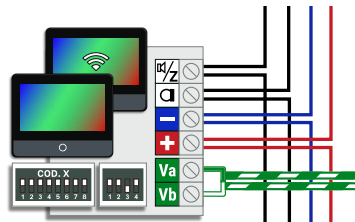
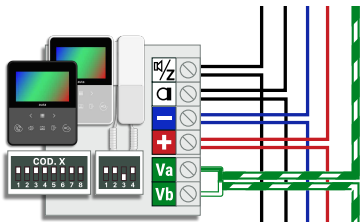


DISTRIBUCION DE VIVIENDAS
FLATS DISTRIBUTION

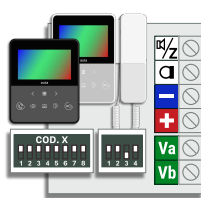
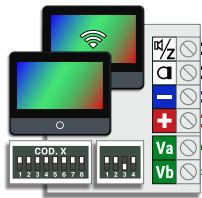


ULTIMA PLANTA
LAST FLOOR

PLANTAS INTERMEDIAS
INTERMEDIATE FLOORS



PLANTA 2
FLOOR 2





PLANTA 1
FLOOR 1

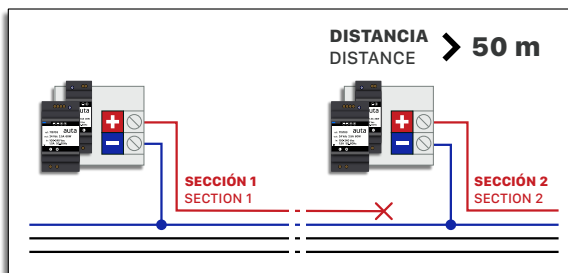
VERTICAL 3
RISER 3



DISTRIBUCION DE VIVIENDAS
FLATS DISTRIBUTION

Nº MÁXIMO DE ELEMENTOS MAX. NUMBER OF ELEMENTS

ELEMENTOS UNITS	ALV-1.5A (715303)	ALV-2.5A (715703)
	30	30
	50	100
LLAMADA SIMULTÁNEA SIMULTANEOUS CALL	3	5








SECCIONES RECOMENDADAS RECOMMENDED SECTIONS

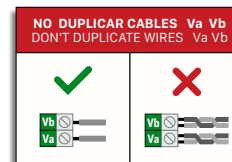


SI EL CABLEADO ESTÁ A MENOS DE 20cm DE LA LÍNEA ELÉCTRICA SE RECOMIENDA QUE SEA APANTALLADO. SE UNIRÁN TODAS LAS PANTALLA ENTRE SI Y SE CONECTARÁN, EN UN PUNTO INTERMEDIO, A TOMA DE TIERRA (VERDE-AMARILLO).

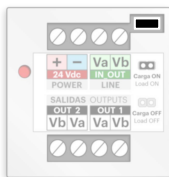
IF THE WIRING IS LESS THAN 20cm FROM THE ELECTRICAL LINE, IS RECOMMENDED IT TO BE SHIELDED. ALL THE SHIELDS WILL BE LINKED TO EACH OTHER AND CONNECTED, AT AN INTERMEDIATE POINT, TO GROUND (GREEN-YELLOW).

UTP_FTP_STP CAT 5_6	AUTA
	+
	-
	Va
	Vb
	□
100% COBRE 100% COPPER	100% COPPER

SECCIONES CABLE WIRE SECTIONS	
+ - □ □	1mm AWG17
Va Vb	0.22mm AWG22
100% COBRE 100% COPPER	100% COPPER

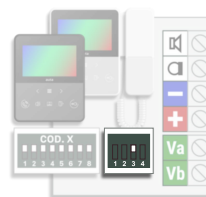


CONFIGURACIÓN DE VIDEO VIDEO CONFIGURATION



COLOCAR LA CARGA "OFF" EN TODOS LOS DISTRIBUIDORES DE LA MISMA LINEA EXCEPTO EN EL ÚLTIMO.

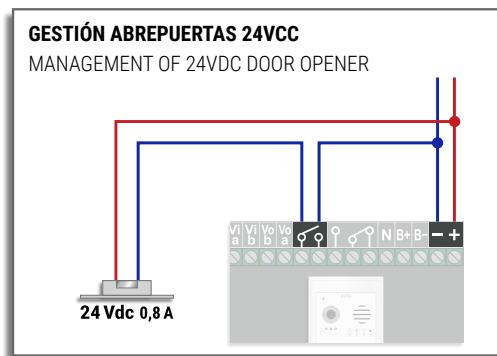
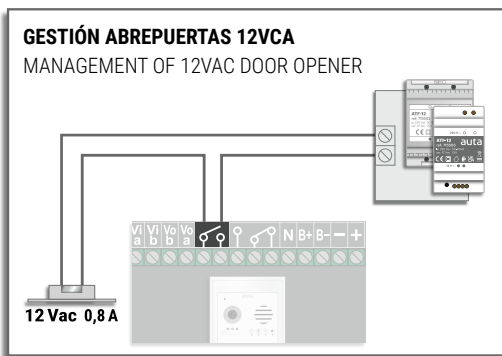
SET THE LOAD "OFF" AT ALL VIDEO DISTRIBUTORS IN THE SAME LINE EXCEPT AT LAST ONE.



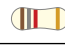

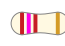

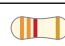
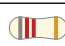

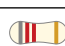




EN SISTEMAS CON DISTRIBUCION EN CASCADA COLOCAR EL SWITCH 3 ABAJO (OFF) EN TODOS LOS MONITORES DE LA MISMA LINEA EXCEPTO EN EL ÚLTIMO.

AT SYSTEMS WITH SERIAL DISTRIBUTION SET THE SWITCH 3 DOWN (OFF) AT ALL MONITORS IN THE SAME LINE EXCEPT AT THE LAST ONE.

GESTIÓN DE ABREPUERTAS DOOR OPENER MANAGEMENT



VALOR DE RESIS. MULTI-ACCESO VALOUR OF MULTI-ACCESS RESIS.

Nº accesos Nº accesess	Valor Valour	Nº accesos Nº accesess	Valor Valour
3	 1K8	9	 6K8
4	 2K7	10	 6K8
5	 3K3	11	 8K2
6	 3K9	12	 8K2
7	 4K7	13	 8K2
8	 5K6	14	 10K

Porteros
Videoporteros

Auta Comunicaciones, s.l.

Polígono Industrial El Oliveral. Calle C, s/n
46394 Riba-Roja
Valencia. España (Spain)

T +34 961 643 020

E auta@auta.es

v 1.0

auta

Bringing people together