

Manual del Instalador

Installation manual

2024



auta.es

**VISUAL
TECH**
VIDEO

auta

Bringing people together

INSTALACIONES CON PLACA S1 SYSTEMS WITH S1 PANEL

1 Acceso 1 Access

1 Monitor	1
1 Monitor	
1 Monitor PRINCIPAL + EXTENSIONES (distribución en SERIE)	2
1 MAIN monitor + EXTENSIONS (SERIAL distribution)	
1 Monitor PRINCIPAL + EXTENSIONES (distribución en ESTRELLA)	3
1 MAIN monitor + EXTENSIONS (STAR distribution)	

Multi-Acceso Multi-Access

2 Accesos. Conexión en SERIE	4
2 Accesses. SERIAL connection	
2 Accesos. Conexión en ESTRELLA	5
2 Accesses. STAR connection	
Multi-Acceso. Conexión en SERIE	6
Multi-Access. SERIAL connection	
Multi-Acceso. Conexión en ESTRELLA	7
Multi-Access. STAR connection	

INSTALACIONES MULTI-VIVIENDA SYSTEMS WITH MULTI-FLAT

1 Acceso 1 Access

Multi-Vivienda (Distribución por PLANTA)	8
Multi-Flat (FLOOR distribution)	
Multi-Vivienda (Distribución en SERIE)	9
Multi-Flat (SERIAL distribution)	
Multi-Vivienda (Distribución MIXTA)	10
Multi-Flat (MIXED distribution)	

Multi-Acceso Multi-Access

2 Accesos. Conexión en SERIE	11
2 Accesses. SERIAL connection	
2 Accesos. Conexión en ESTRELLA	12
2 Accesses. STAR connection	
Multi-Acceso. Conexión en SERIE	13
Multi-Access. SERIAL connection	
Multi-Acceso. Conexión en ESTRELLA	14
Multi-Access. STAR connection	

INSTALACIONES MULTI-EDIFICIO
SYSTEMS WITH MULTI-BUILDING**1 Acceso Común y hasta 63 Edificios**

1 Common access and up to 63 Buildings

Distribución en SERIE 15

SERIAL distribution

Distribución en ESTRELLA 16

STAR distribution

2 Accesos Comunes y hasta 63 Edificios

2 Common accesses and up to 63 Buildings

Conexión en SERIE 17

SERIAL connection

Conexión en ESTRELLA 18

STAR connection

Hasta 15 accesos comunes y hasta 63 Edificios (Edificio SIN placa) 19

Upt to 15 common accesses and up to 63 Buildings (Building WITHOUT panel)

Hasta 15 accesos comunes y hasta 63 Edificios (Edificio SOLO AUDIO) 20

Upt to 15 common accesses and up to 63 Buildings (Building WITHOUT panel)

Hasta 15 accesos comunes y hasta 63 Edificios (Edificio con Multi-Acceso)

Upt to 15 common accesses and up to 63 Buildings (Building with Multi-Access)

Conexión en SERIE 21

SERIAL connection

Conexión en ESTRELLA 22

STAR connection

INSTALACIONES CON CENTRAL DE CONSERJERÍA CCI
SYSTEMS WITH CCI SWITCHBOARD**Edificio individual** 23

Individual building

Sistemas MULTI-EDIFICIO 24

Systems with MULTI-BUILDING

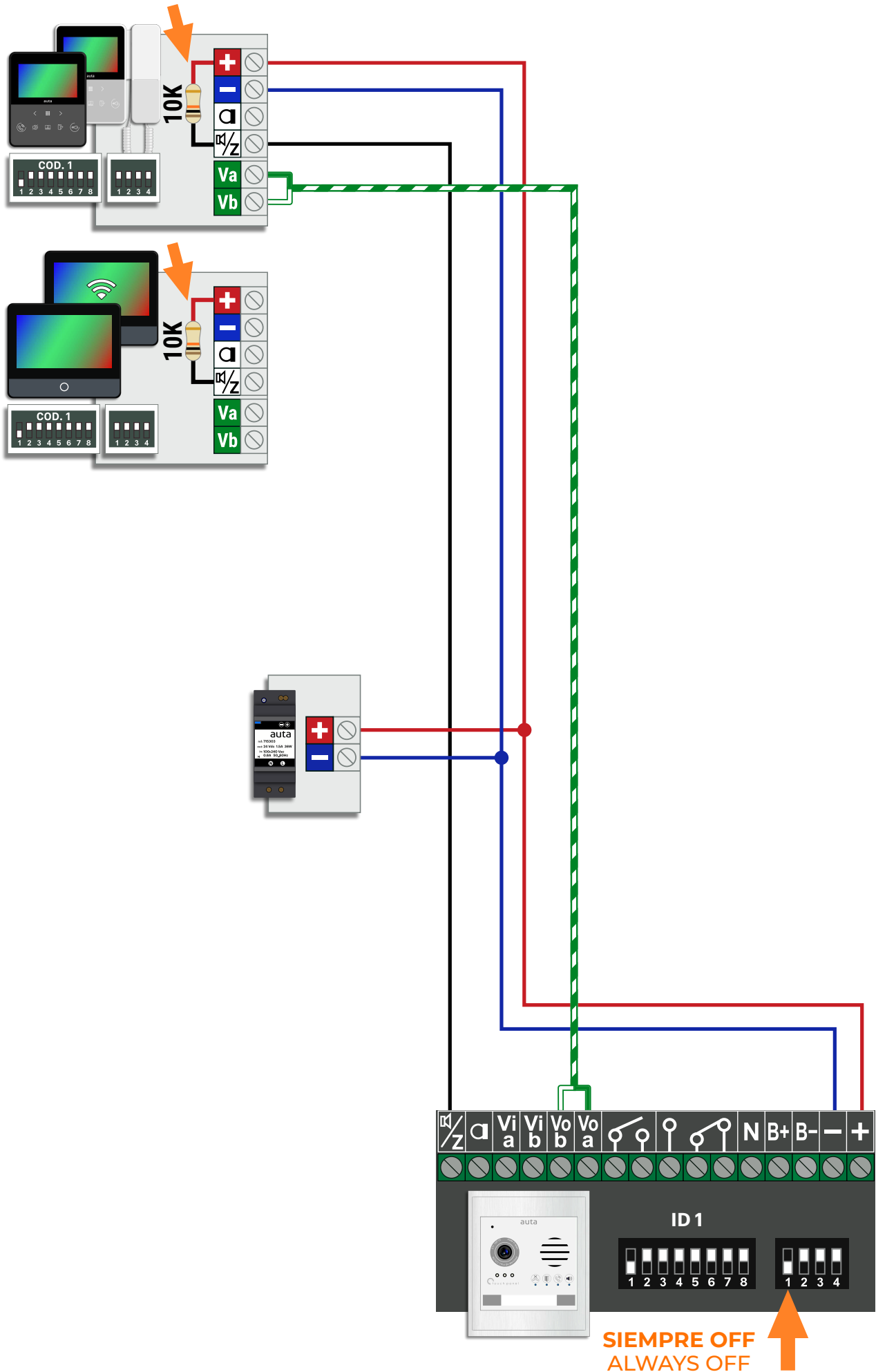
Instalaciones especiales Special Installations**Multi-Acceso + CCI** 25

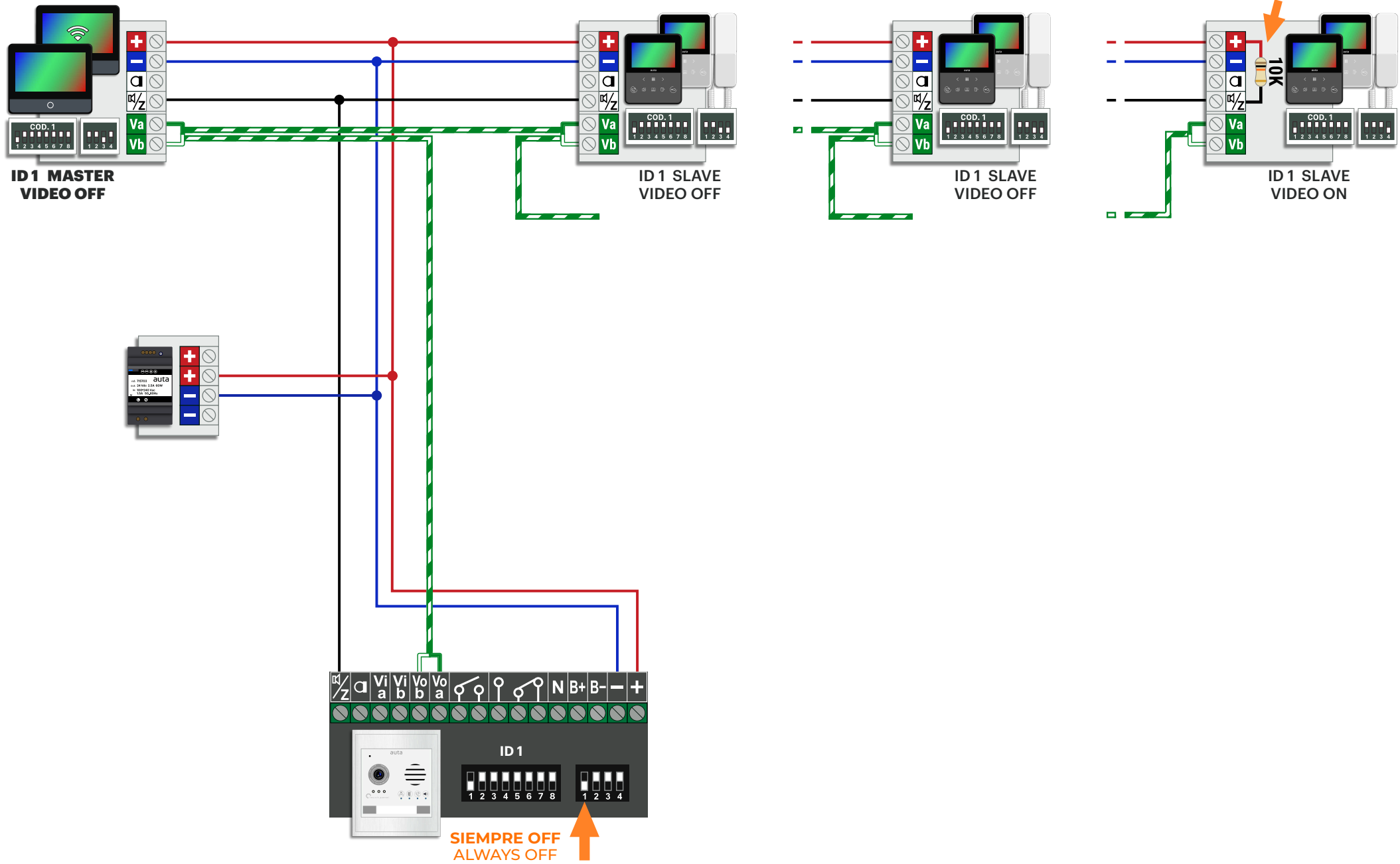
Multi-Access + CCI

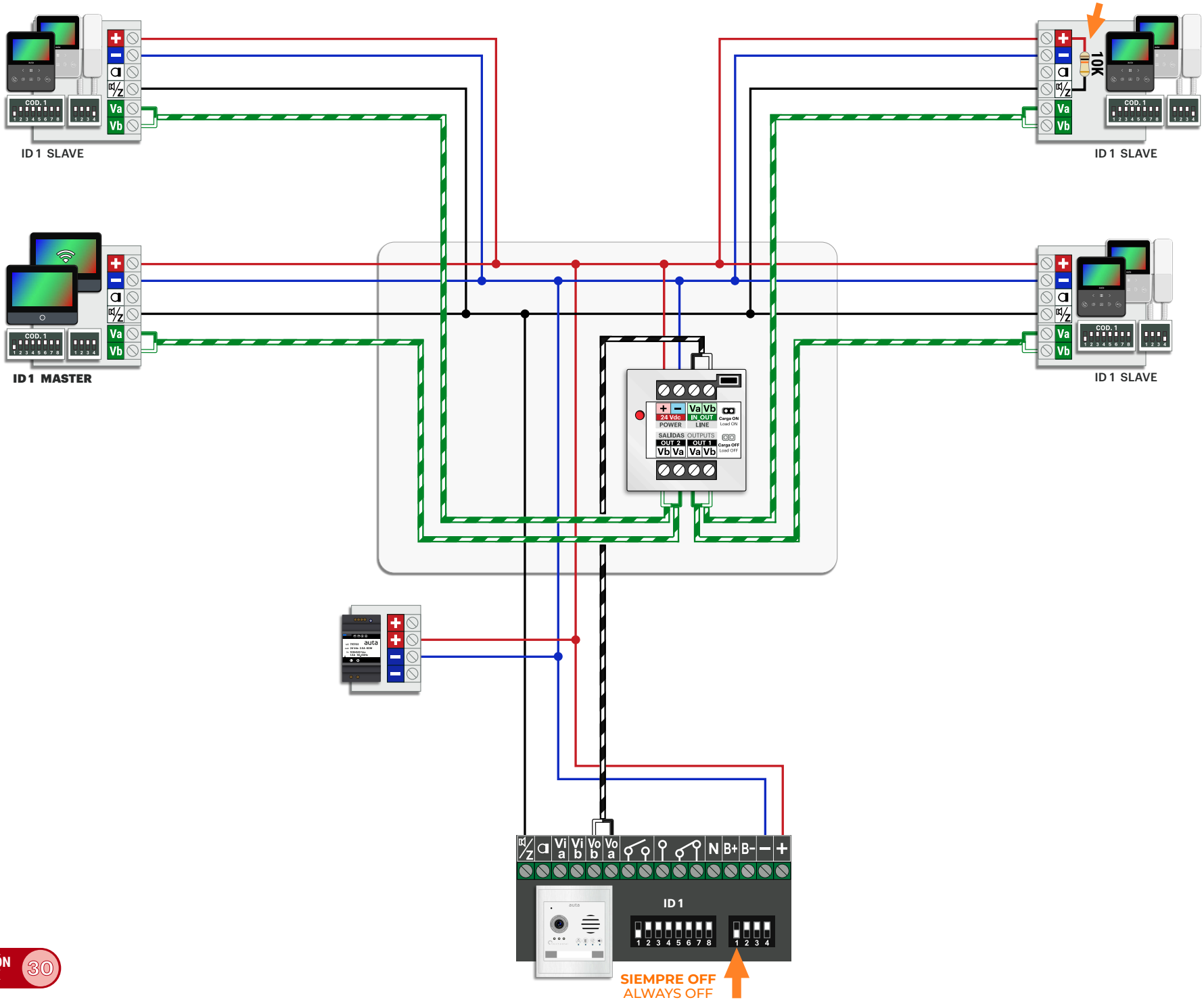
CCI + Multi-Vivienda 26

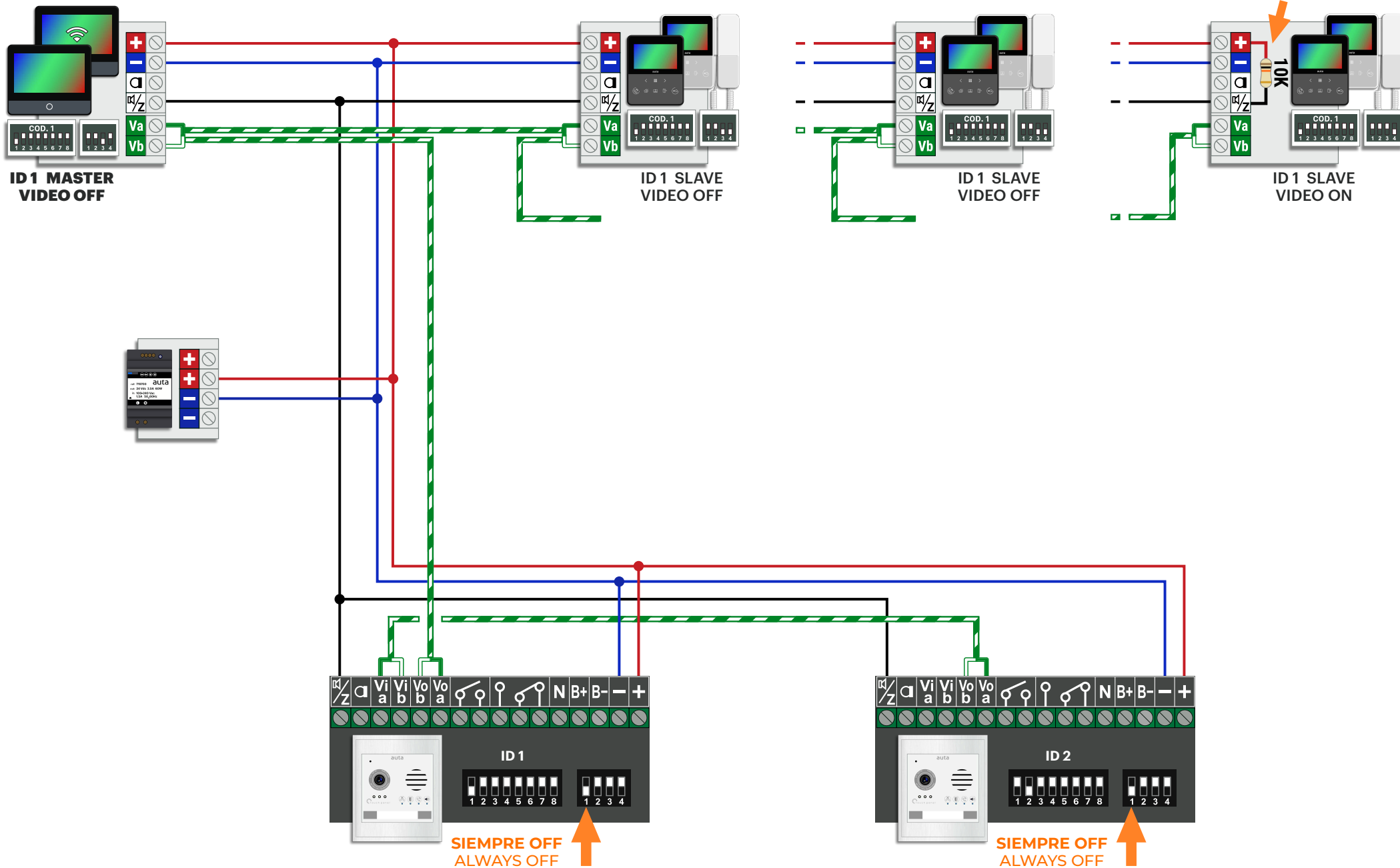
CCI + Multi-Flat

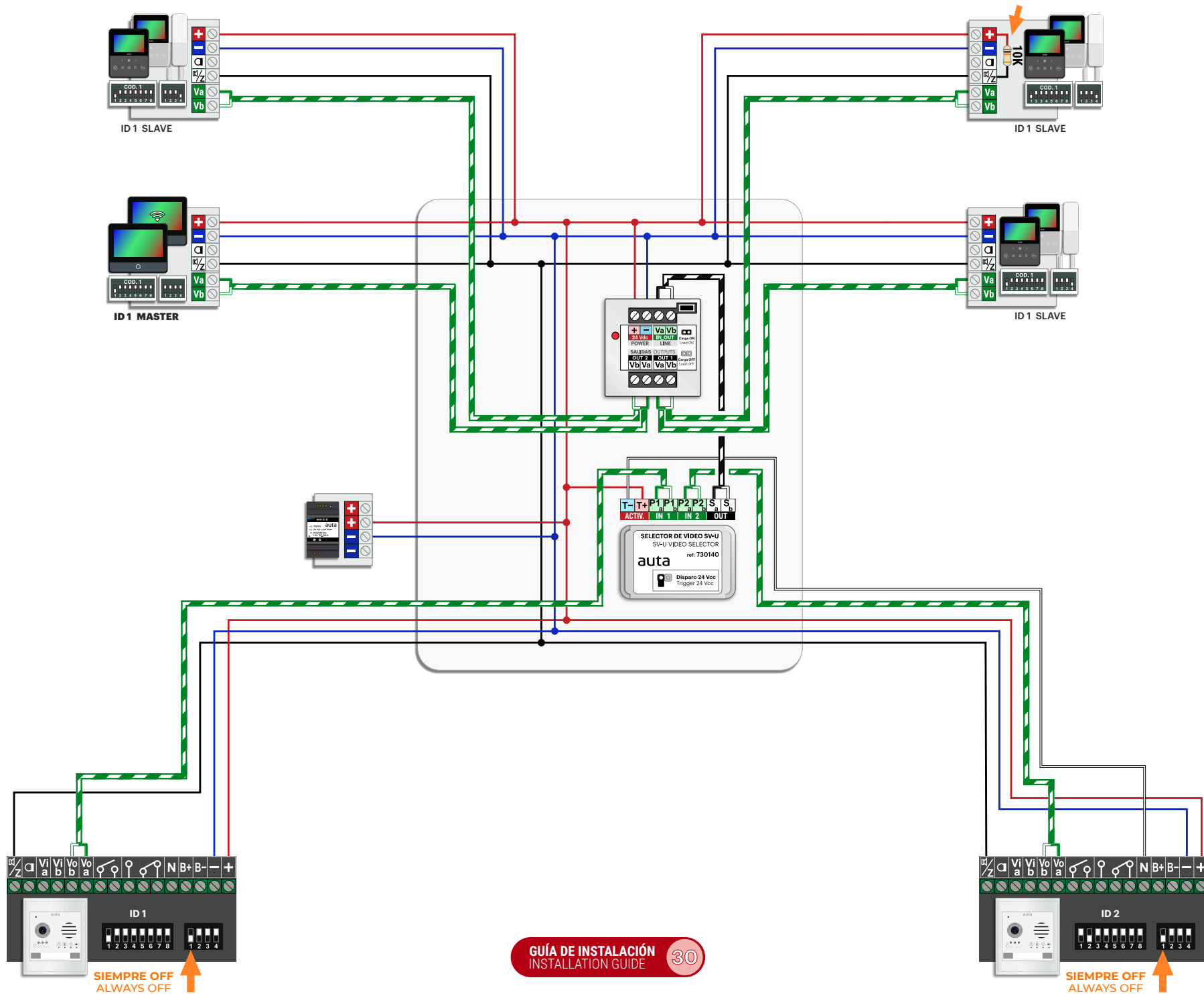
DISTRIBUCIÓN DE VIVIENDAS
FLATS DISTRIBUTION**Distribución por PLANTA** FLOOR distribution 27**Distribución en SERIE** SERIAL distribution 28**Distribución MIXTA** MIXED distribution 29**GUÍA DE INSTALACIÓN** 30
INSTALLATION GUIDE

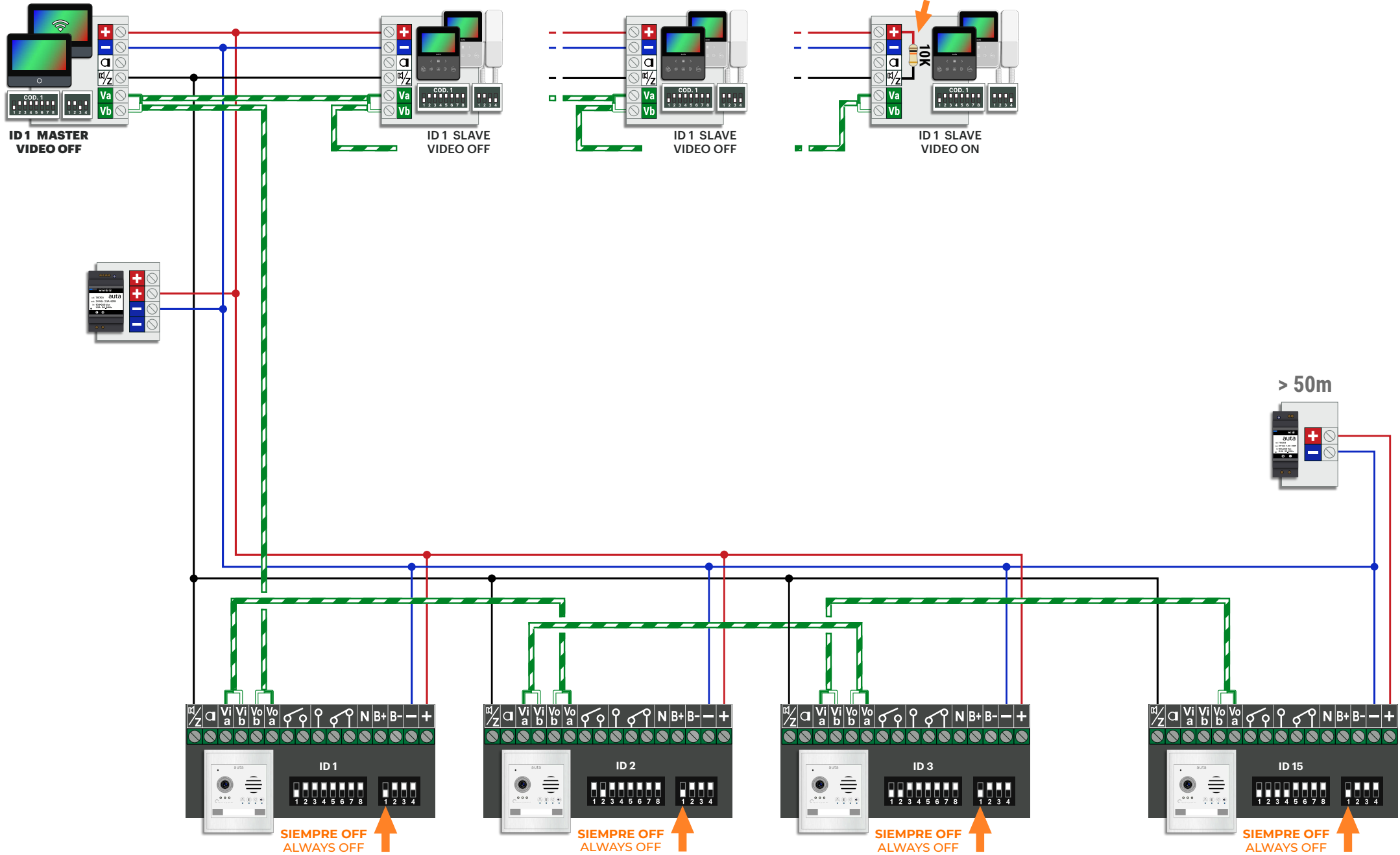


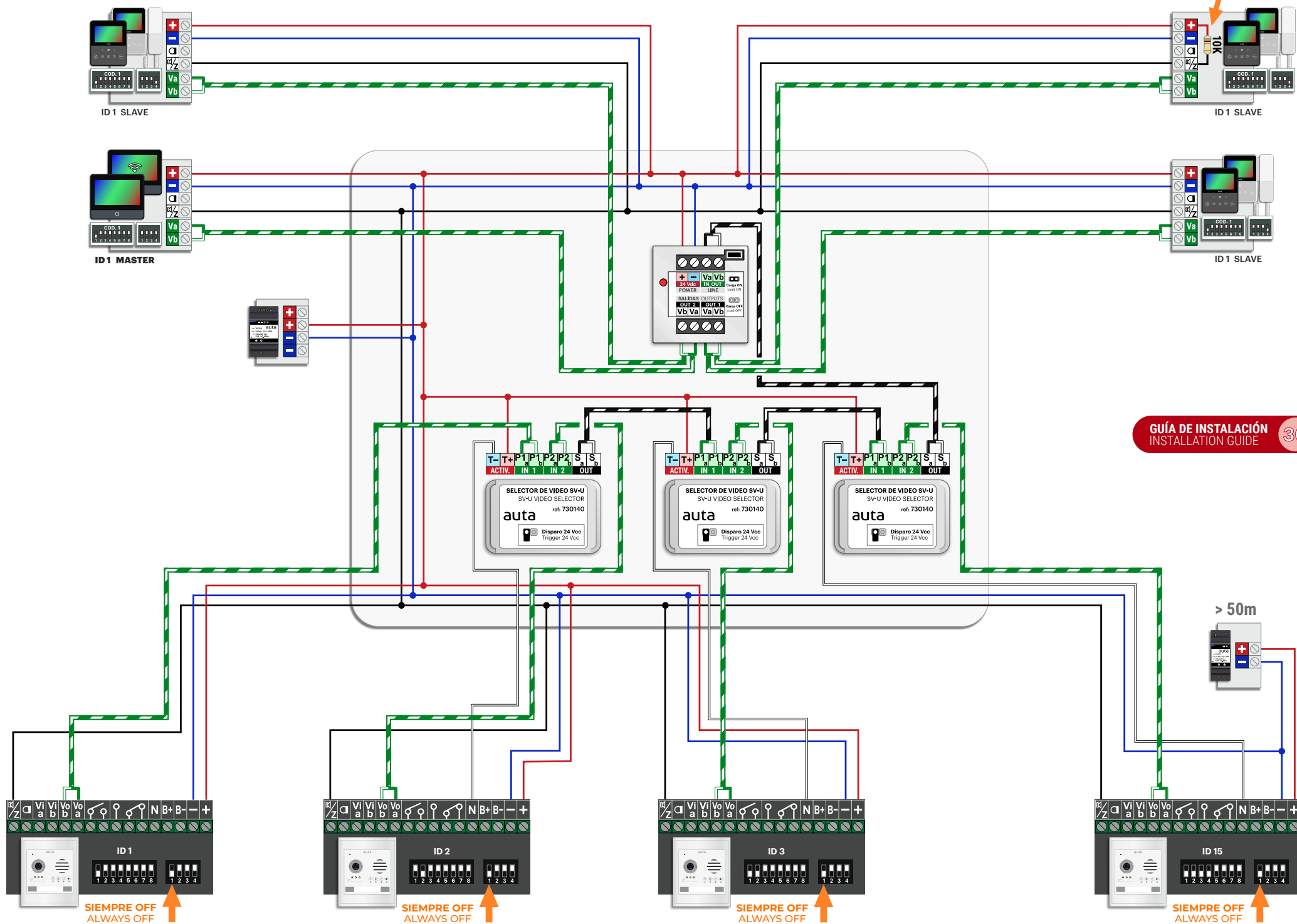




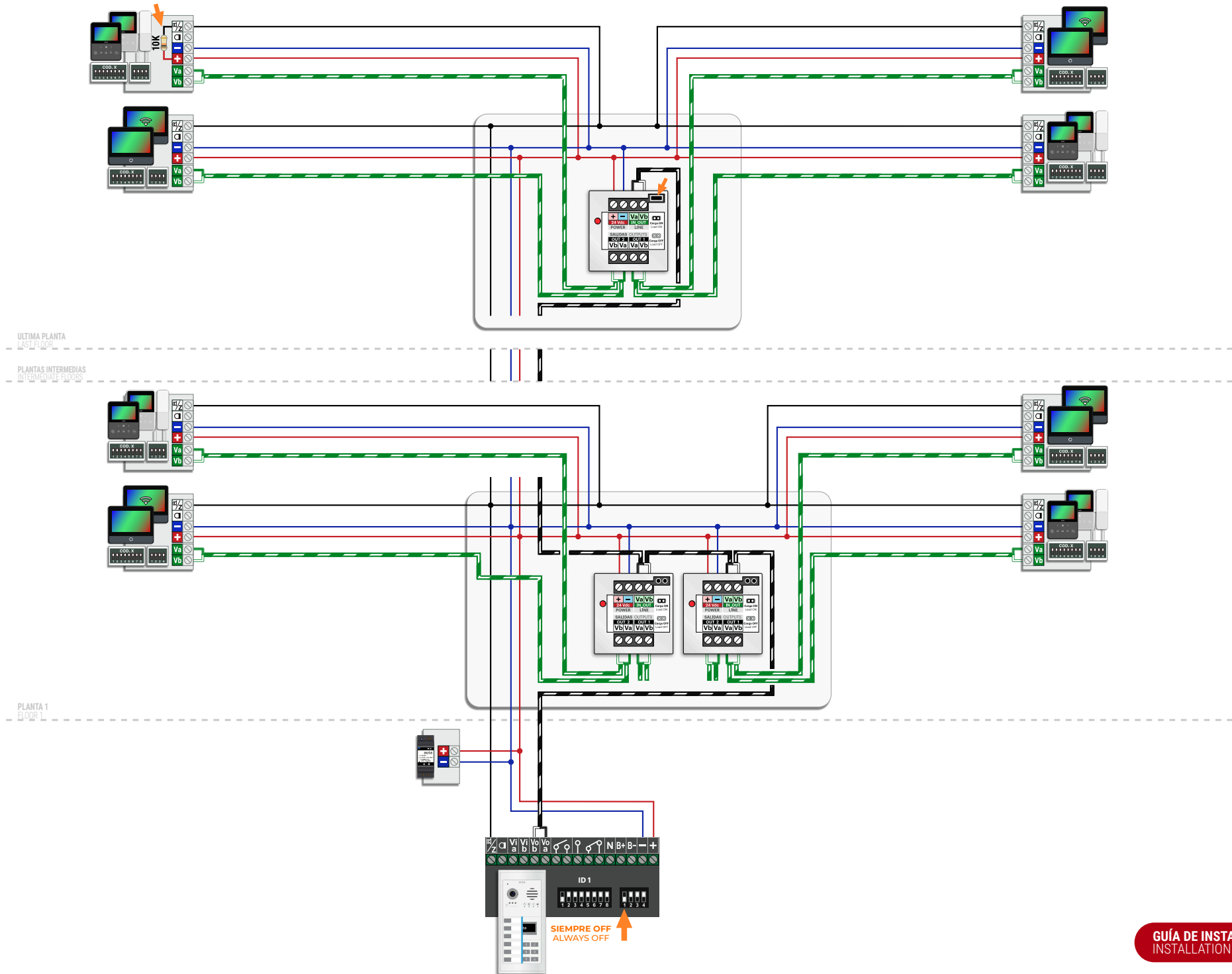


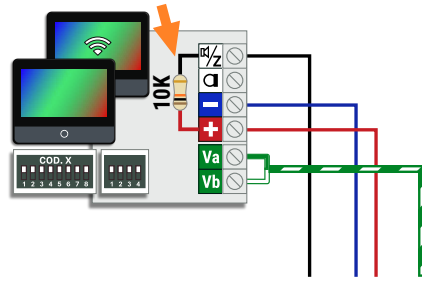






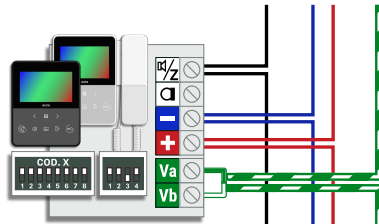
GUÍA DE INSTALACIÓN 30
INSTALLATION GUIDE



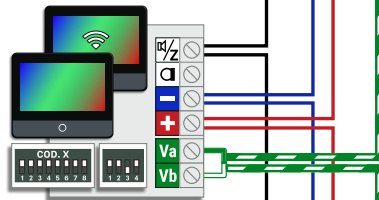


ULTIMA PLANTA
LAST FLOOR

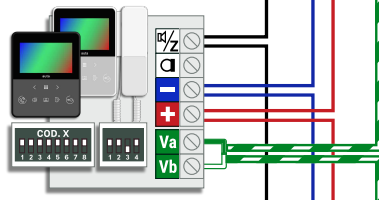
PLANTAS INTERMEDIAS
INTERMEDIATE FLOORS



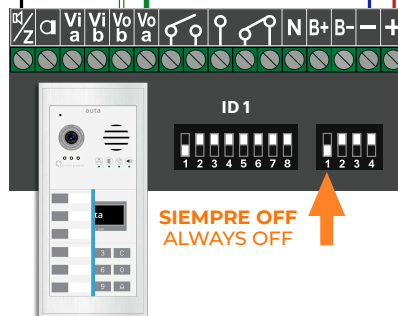
PLANTA 3
FLOOR 3



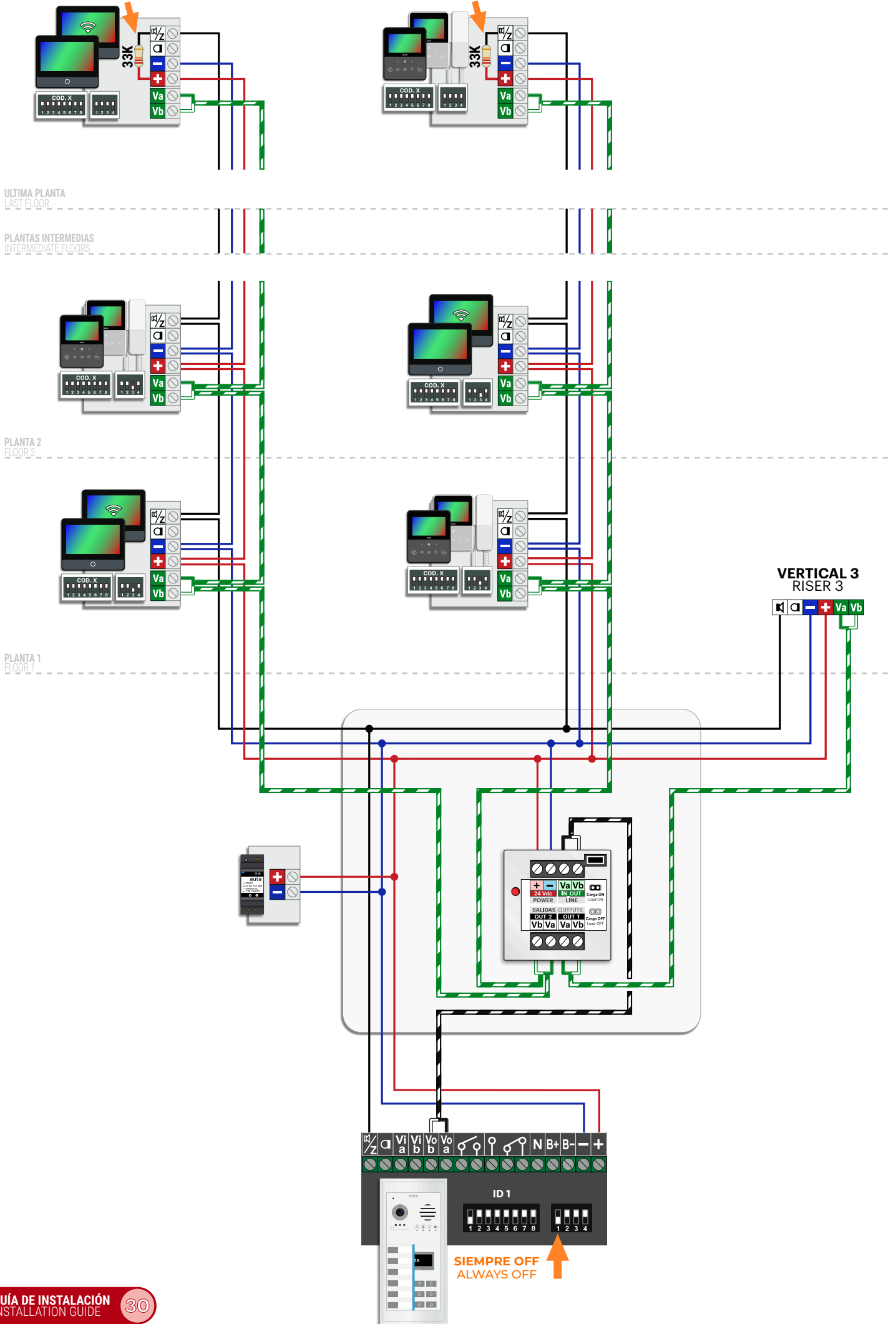
PLANTA 2
FLOOR 2



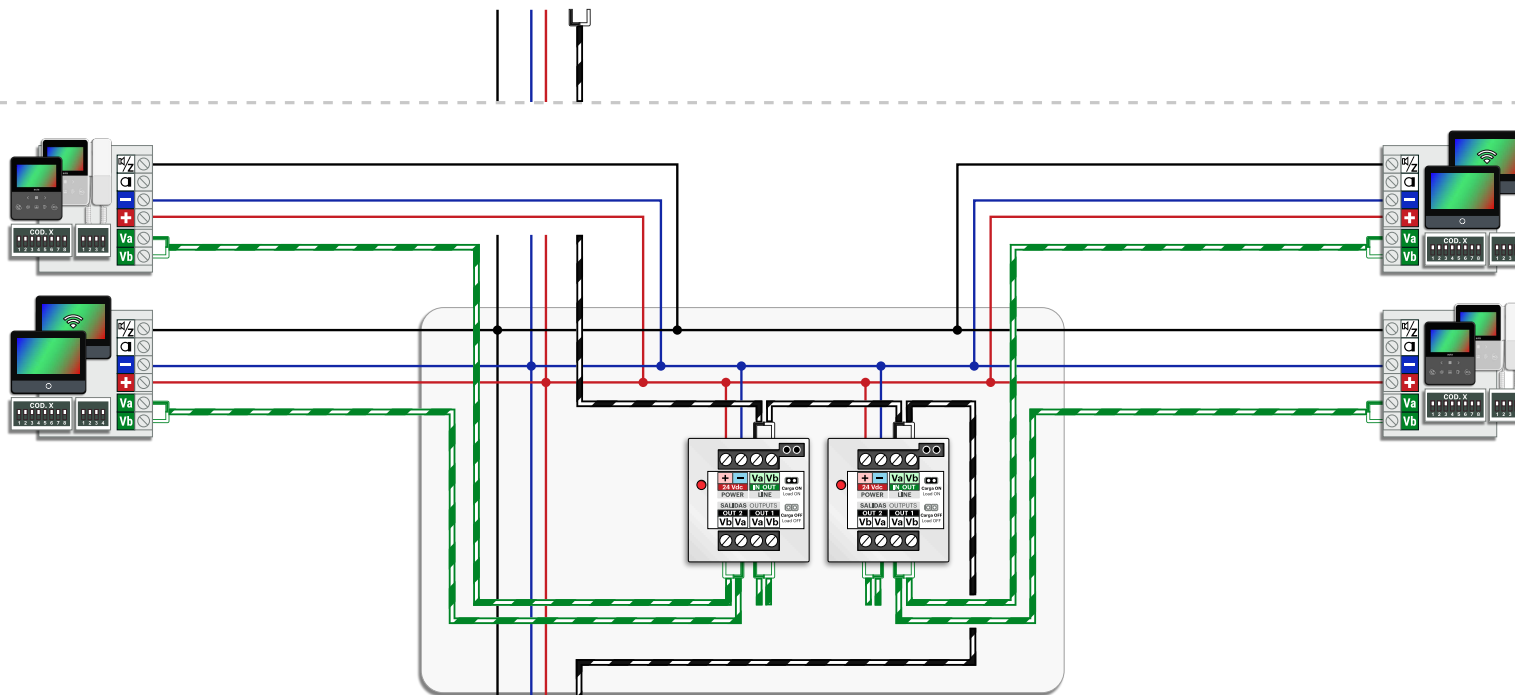
PLANTA 1
FLOOR 1



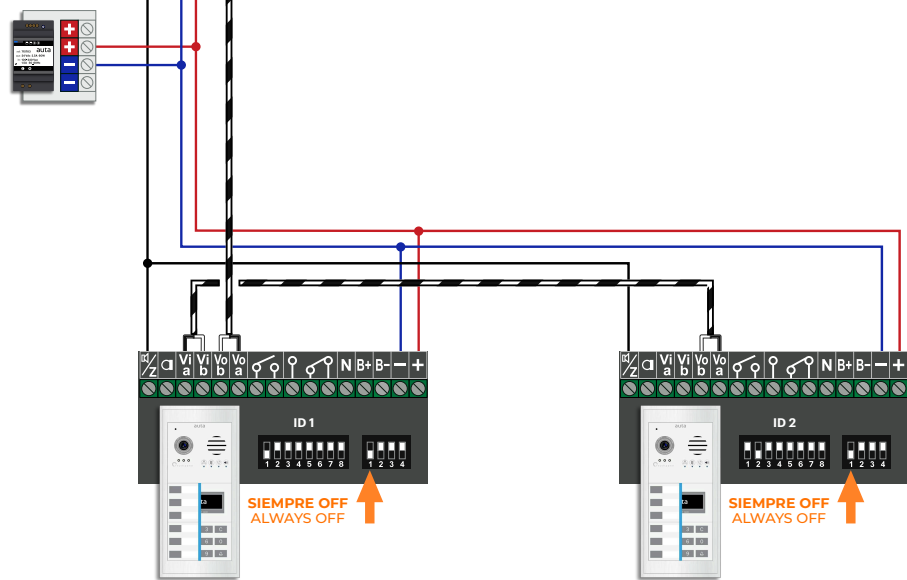
SIEMPRE OFF
ALWAYS OFF



PLANTA 2
FLOOR 2

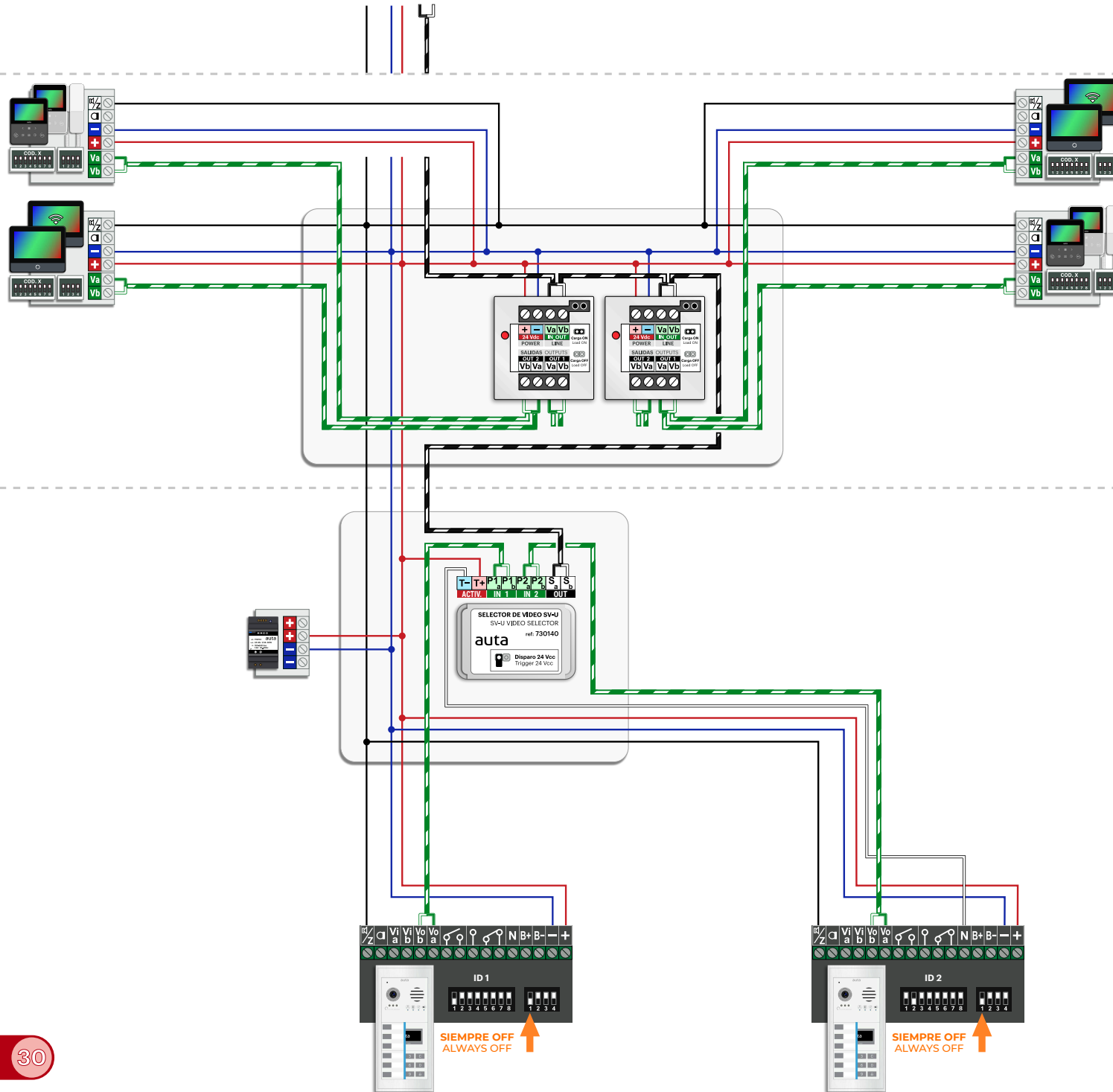


PLANTA 1
FLOOR 1



PLANTA 2
FLOOR 2

PLANTA 1
FLOOR 1

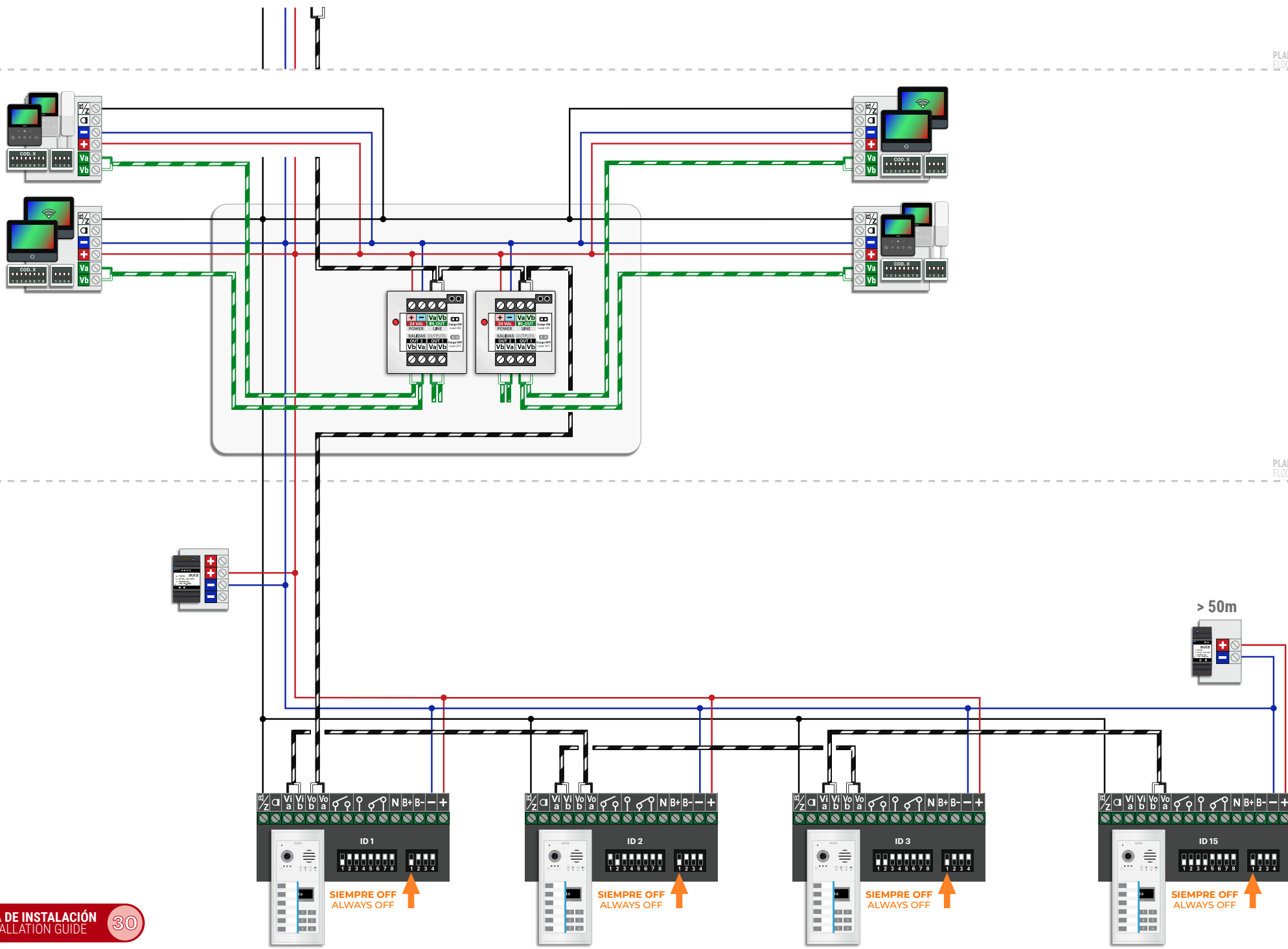


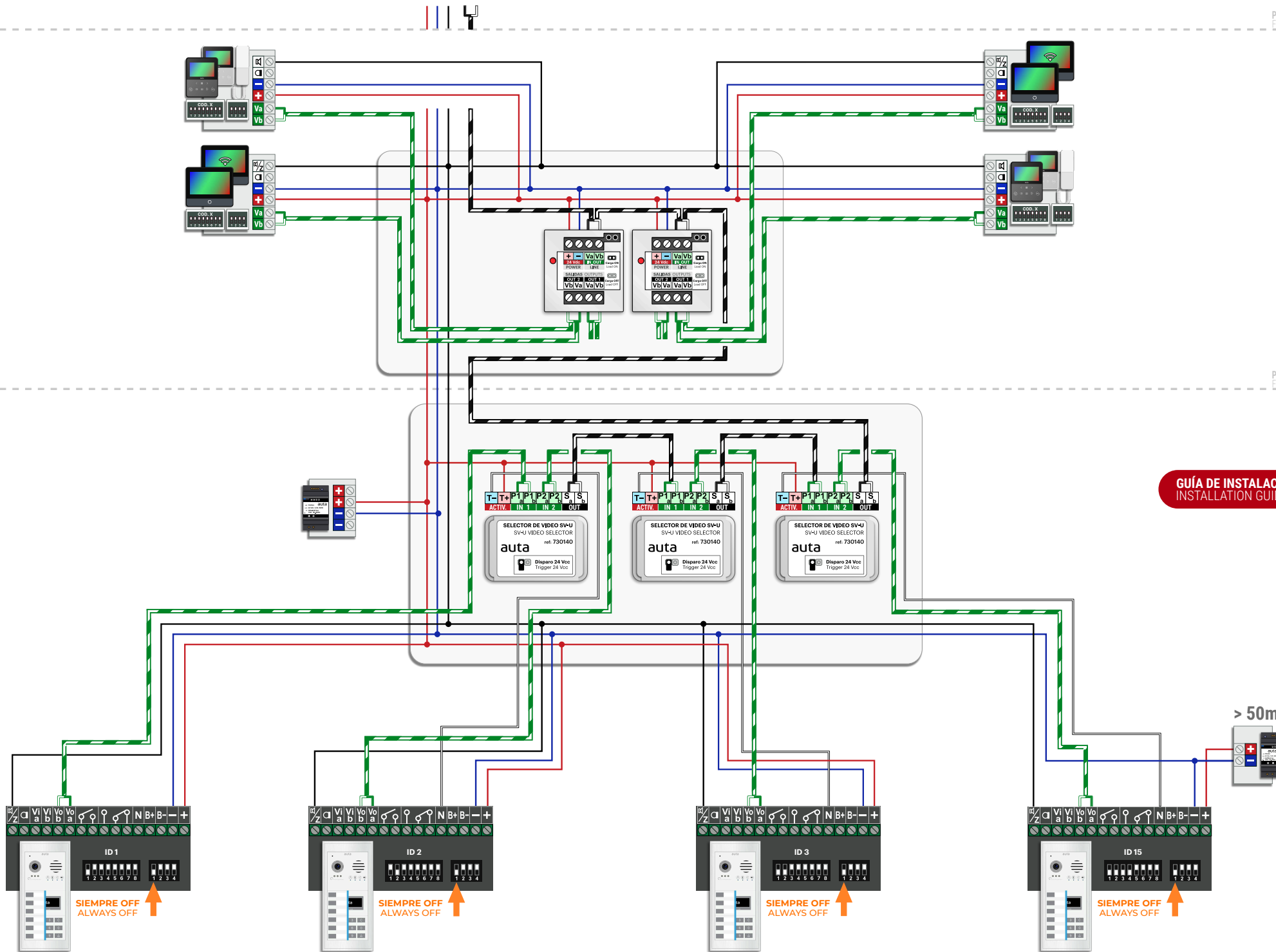
SIEMPRE OFF
ALWAYS OFF

SIEMPRE OFF
ALWAYS OFF

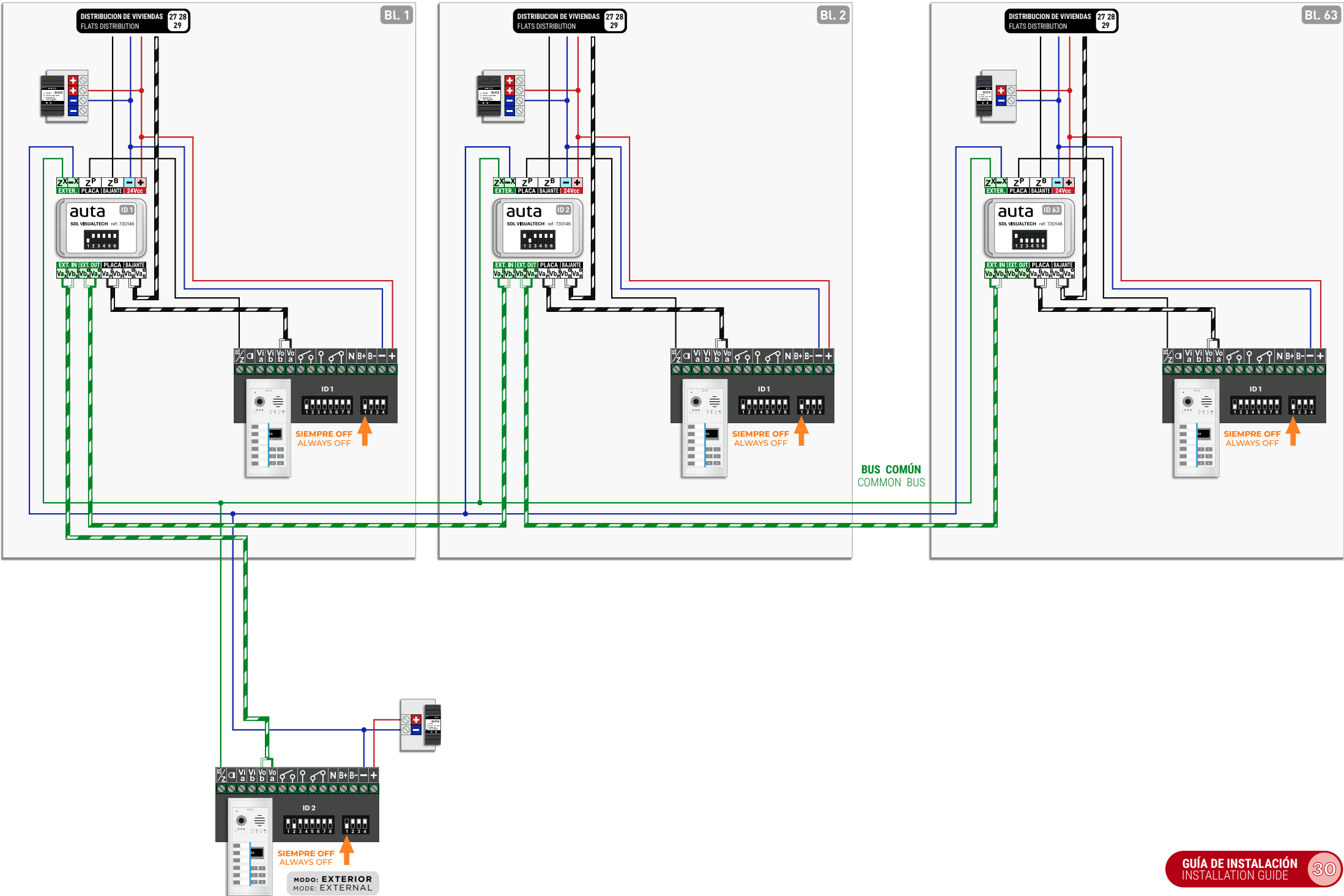
PLANTA 2
FLOOR 2

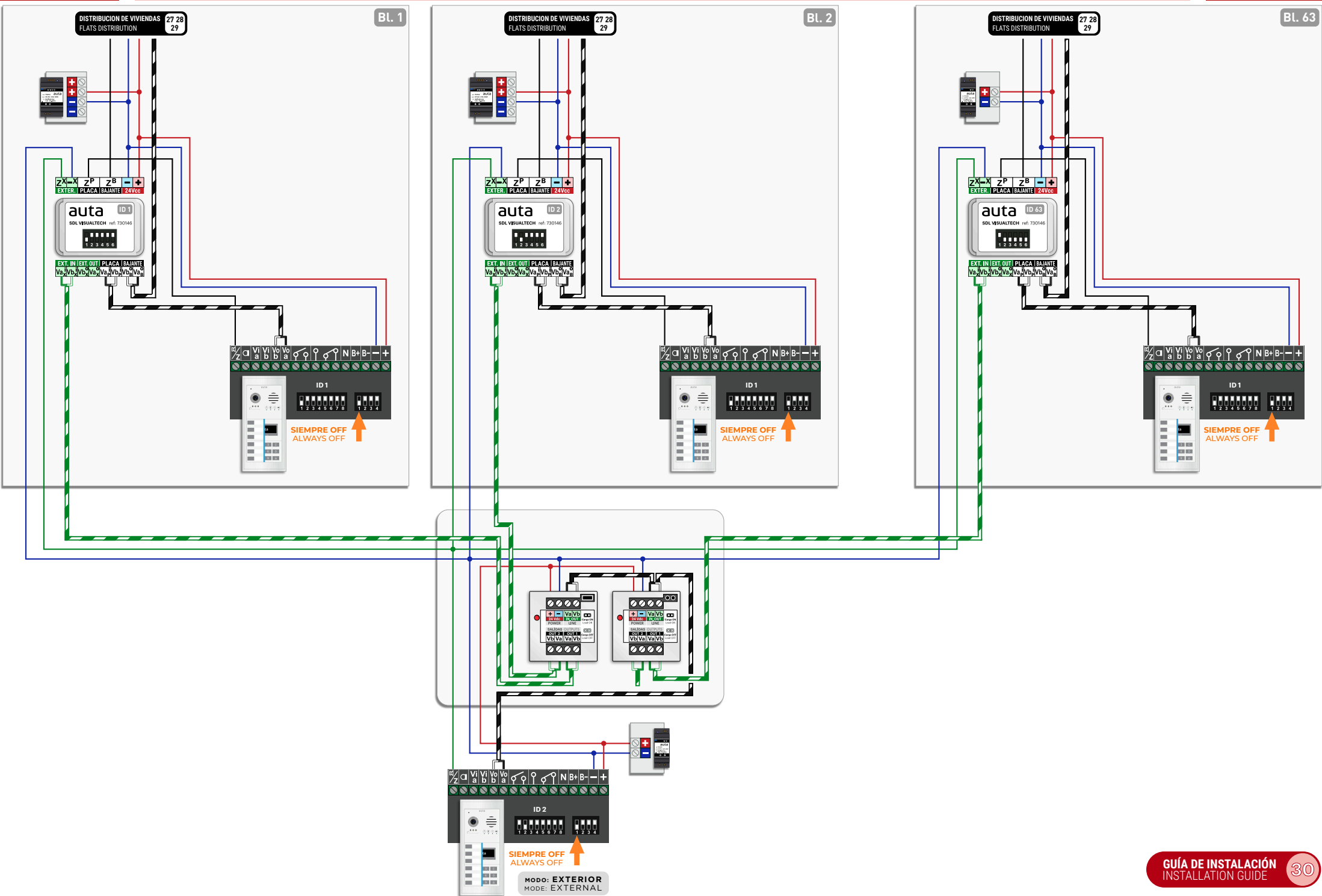
PLANTA 1
FLOOR 1

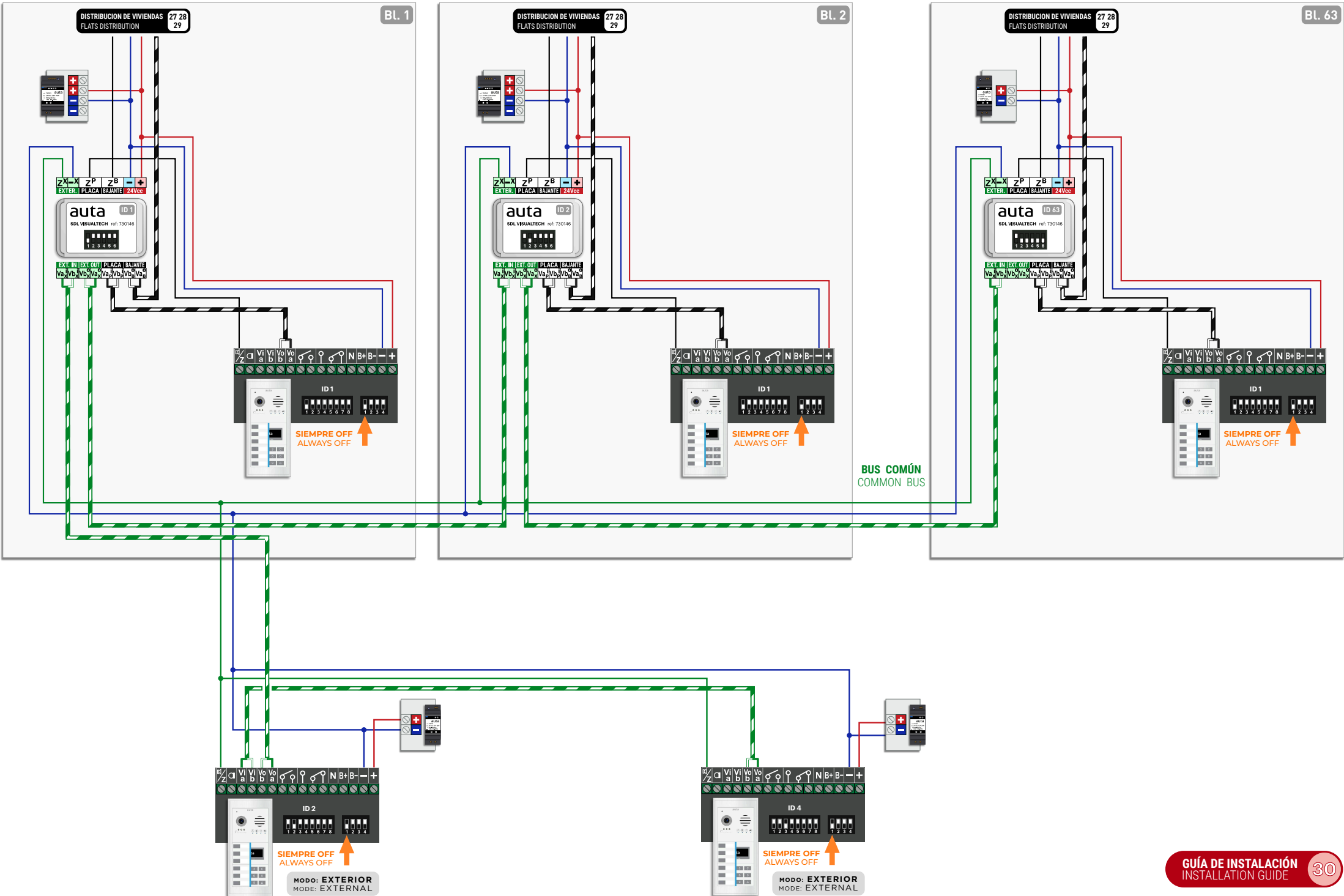


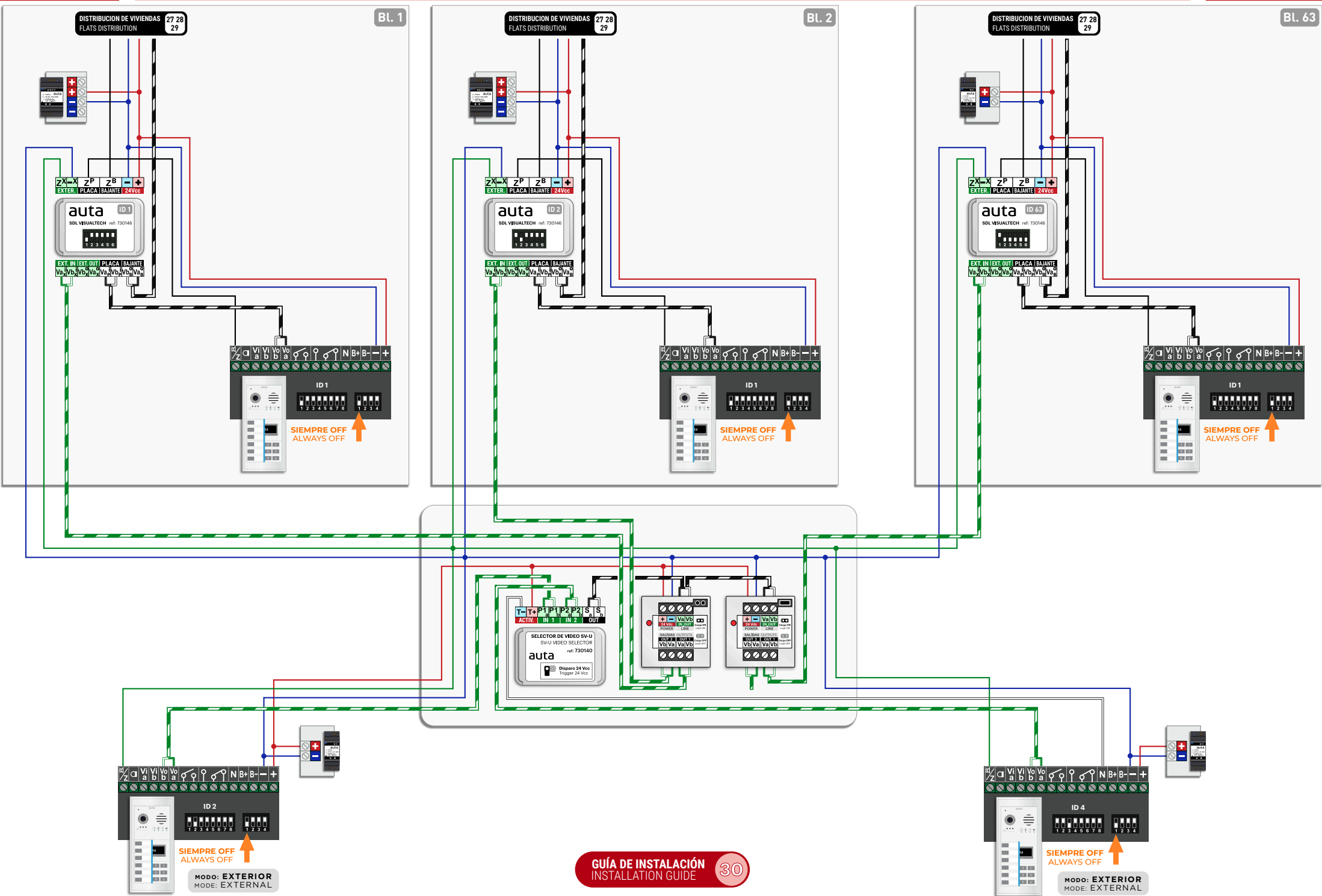


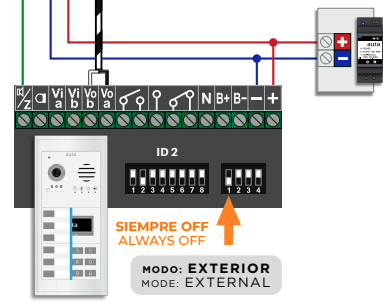
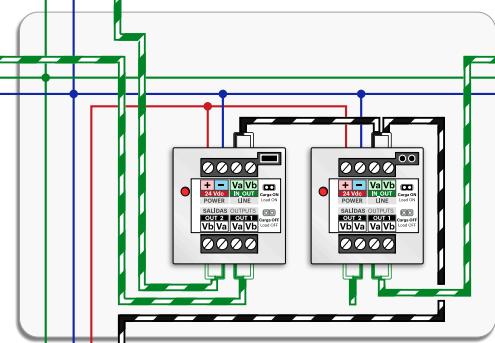
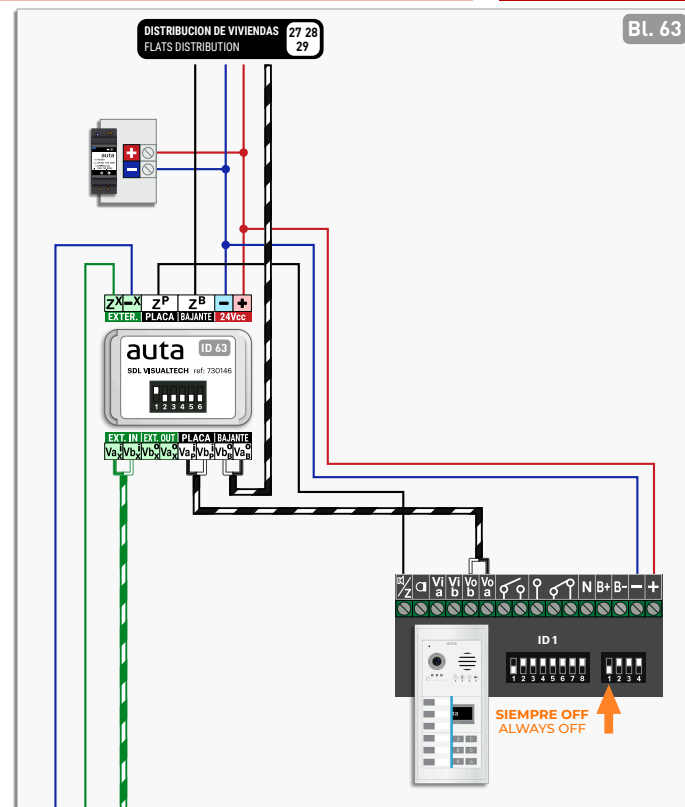
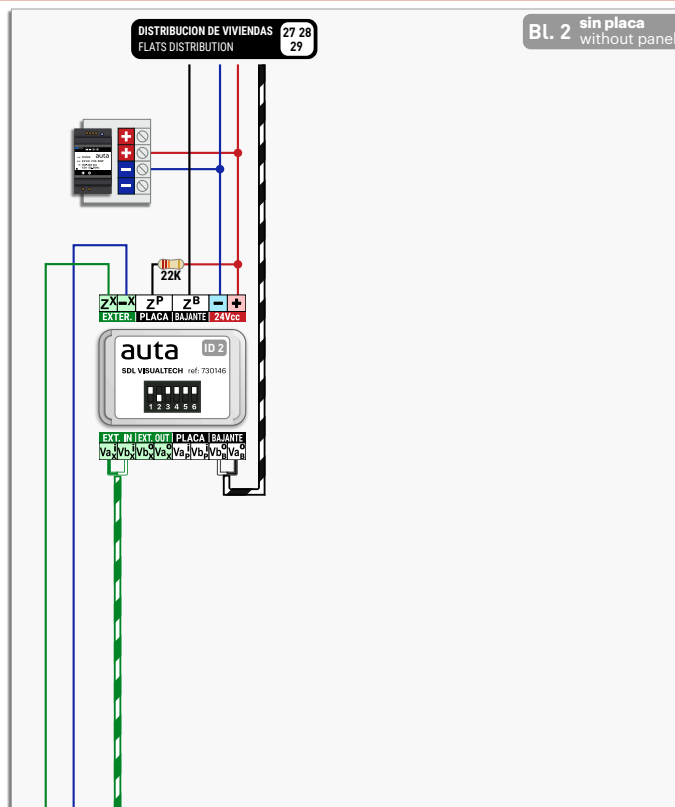
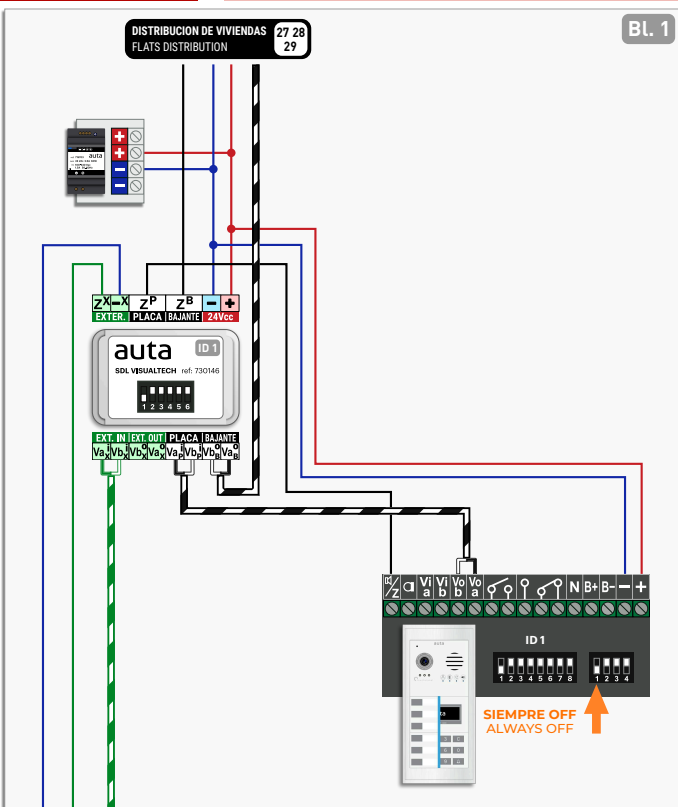
GUÍA DE INSTALACIÓN
INSTALLATION GUIDE 30

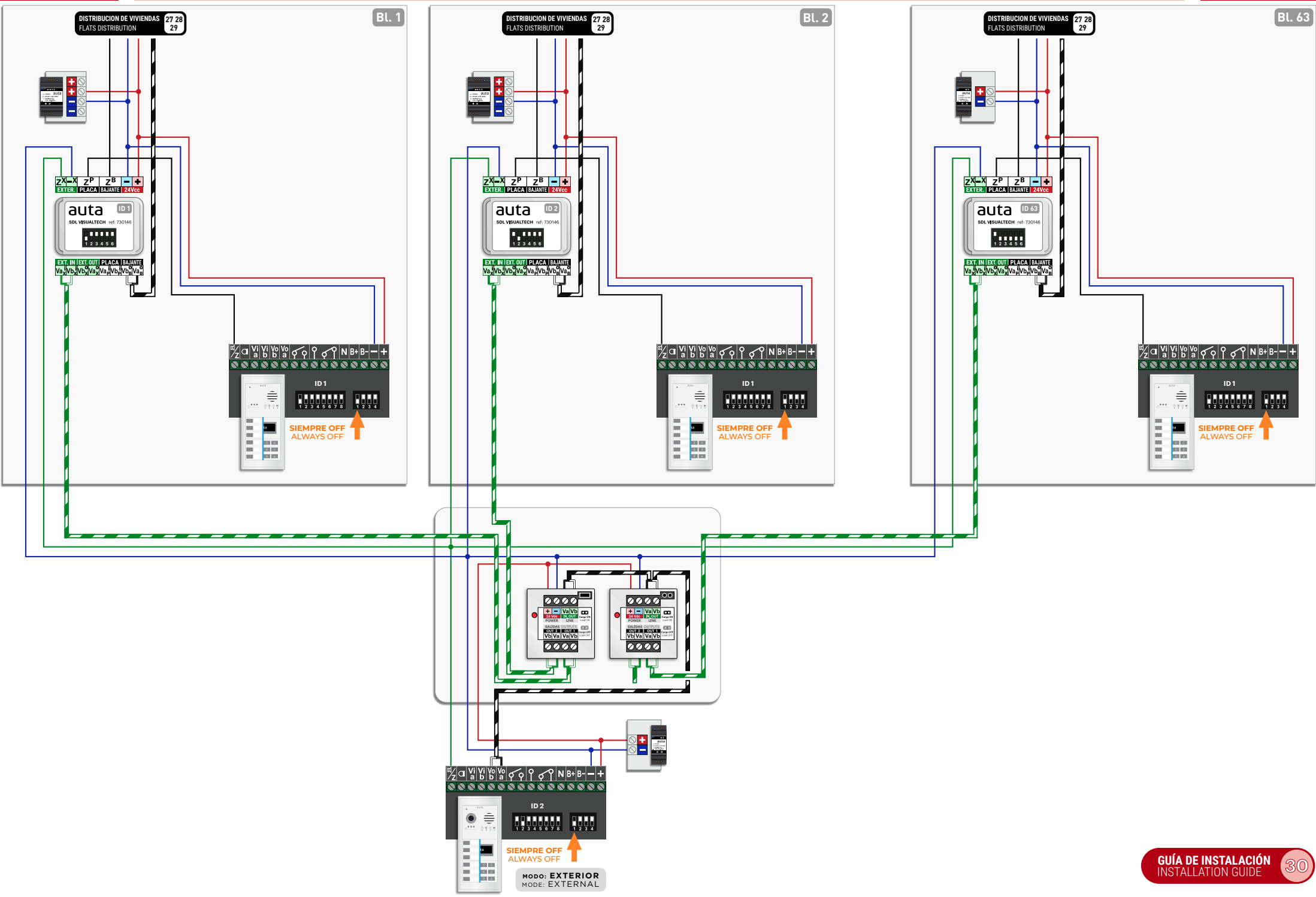


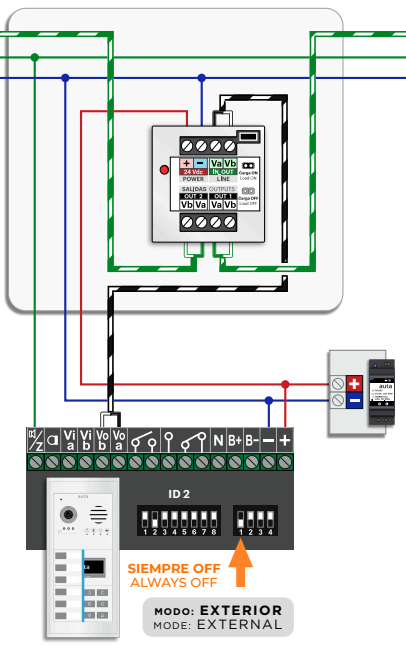
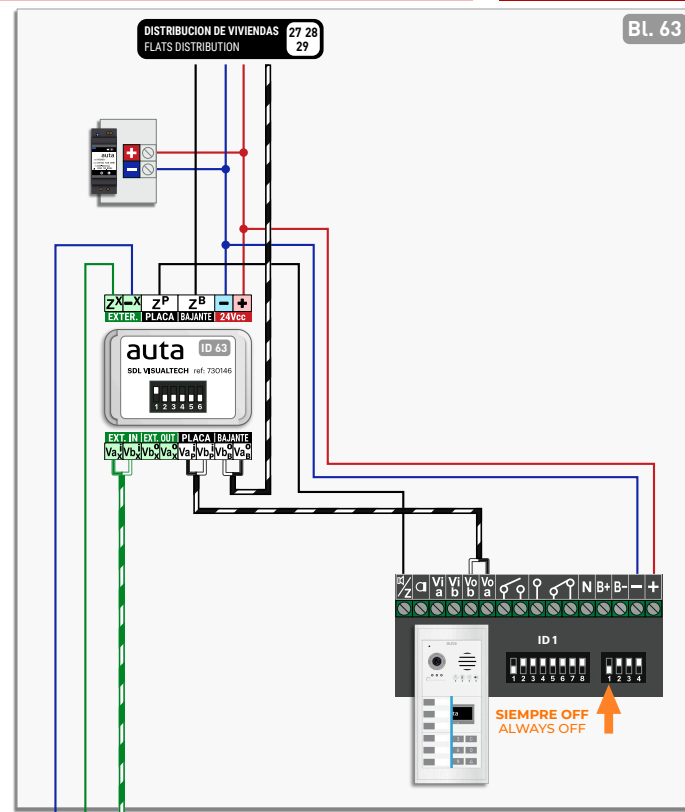
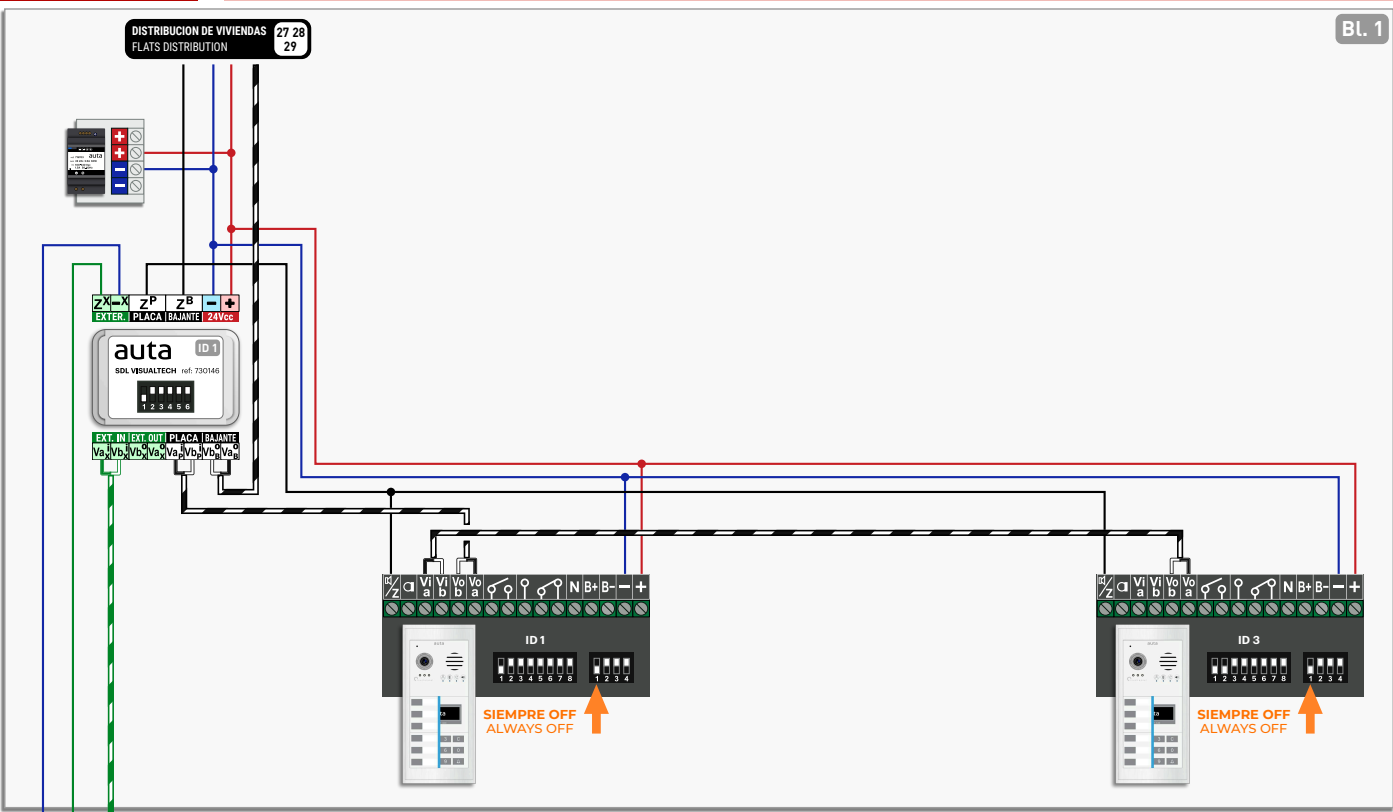


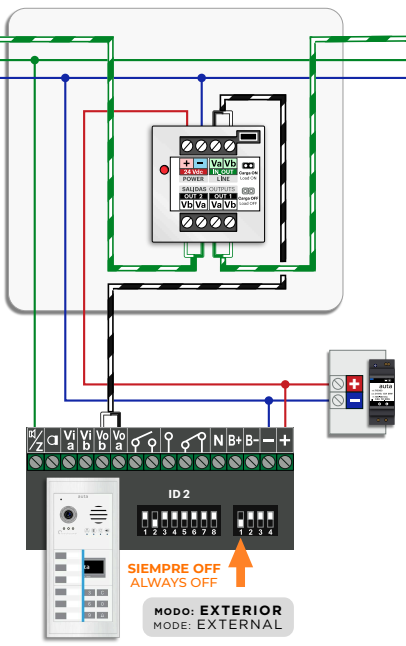
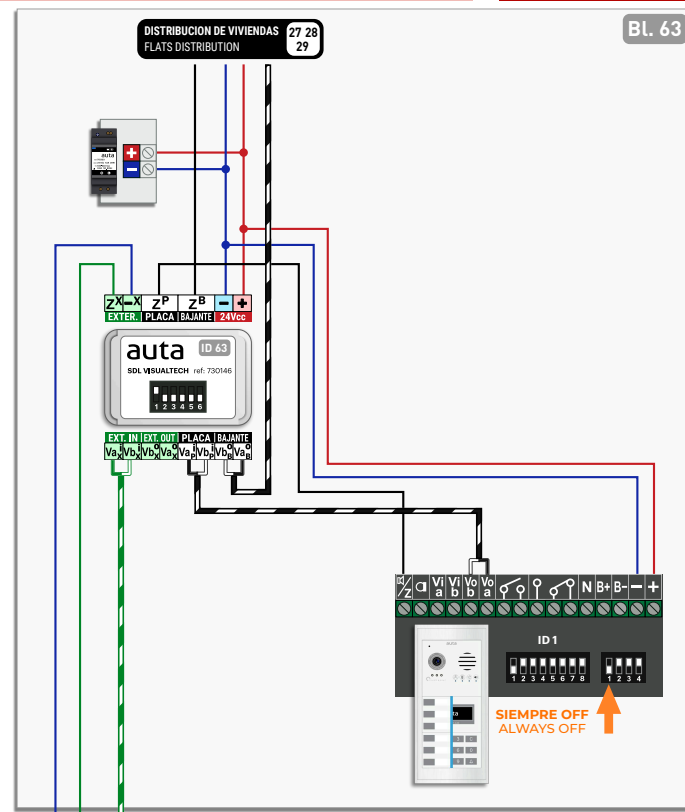
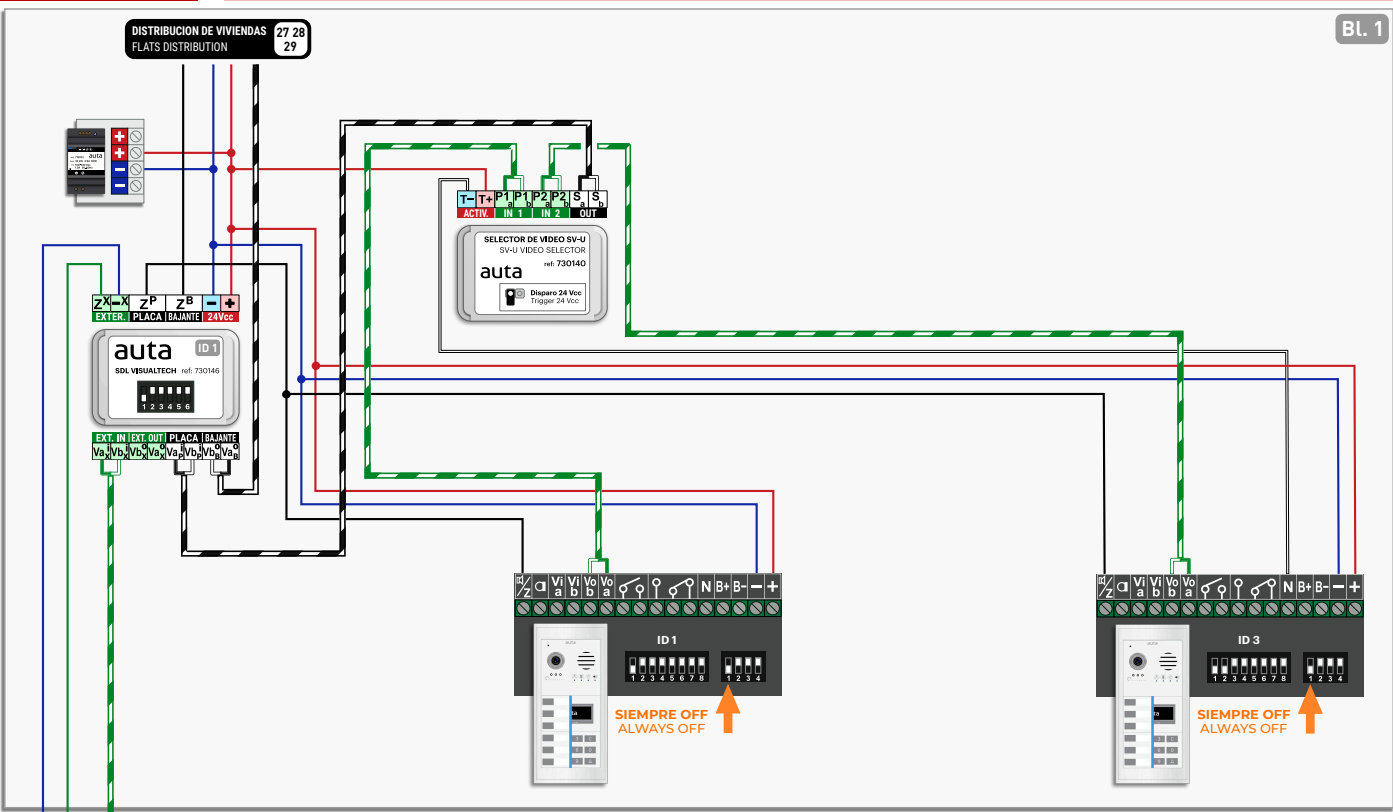






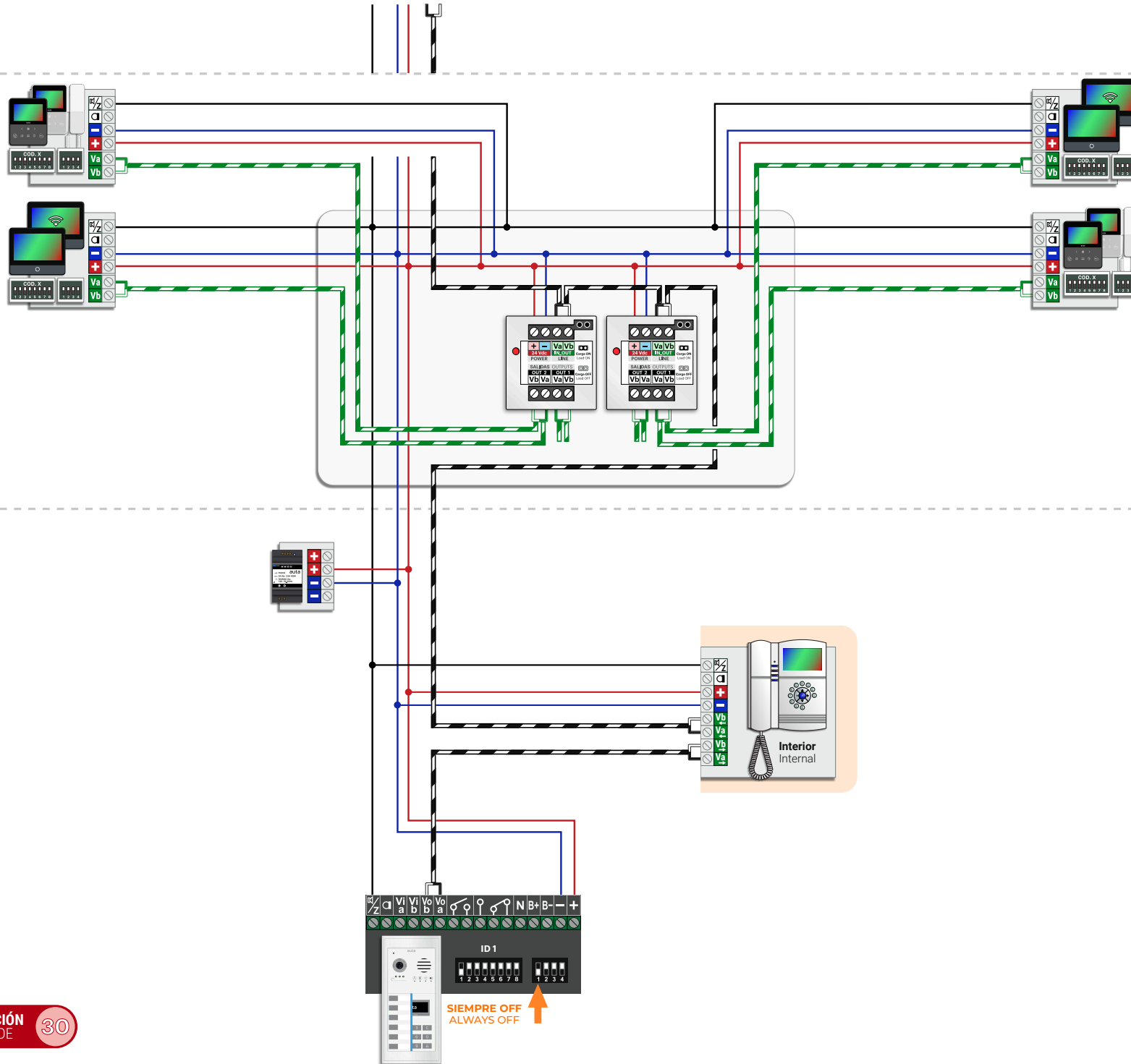


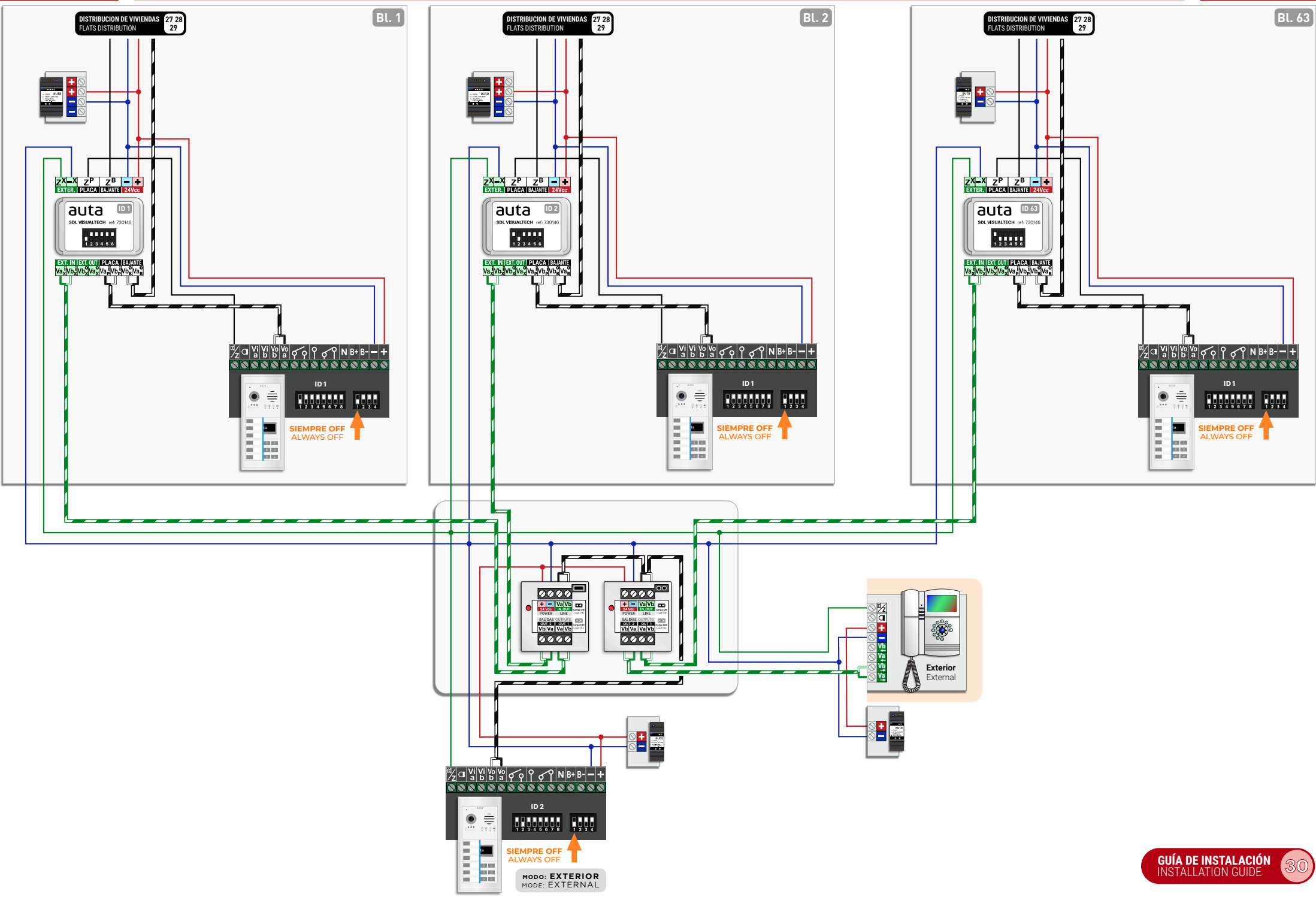


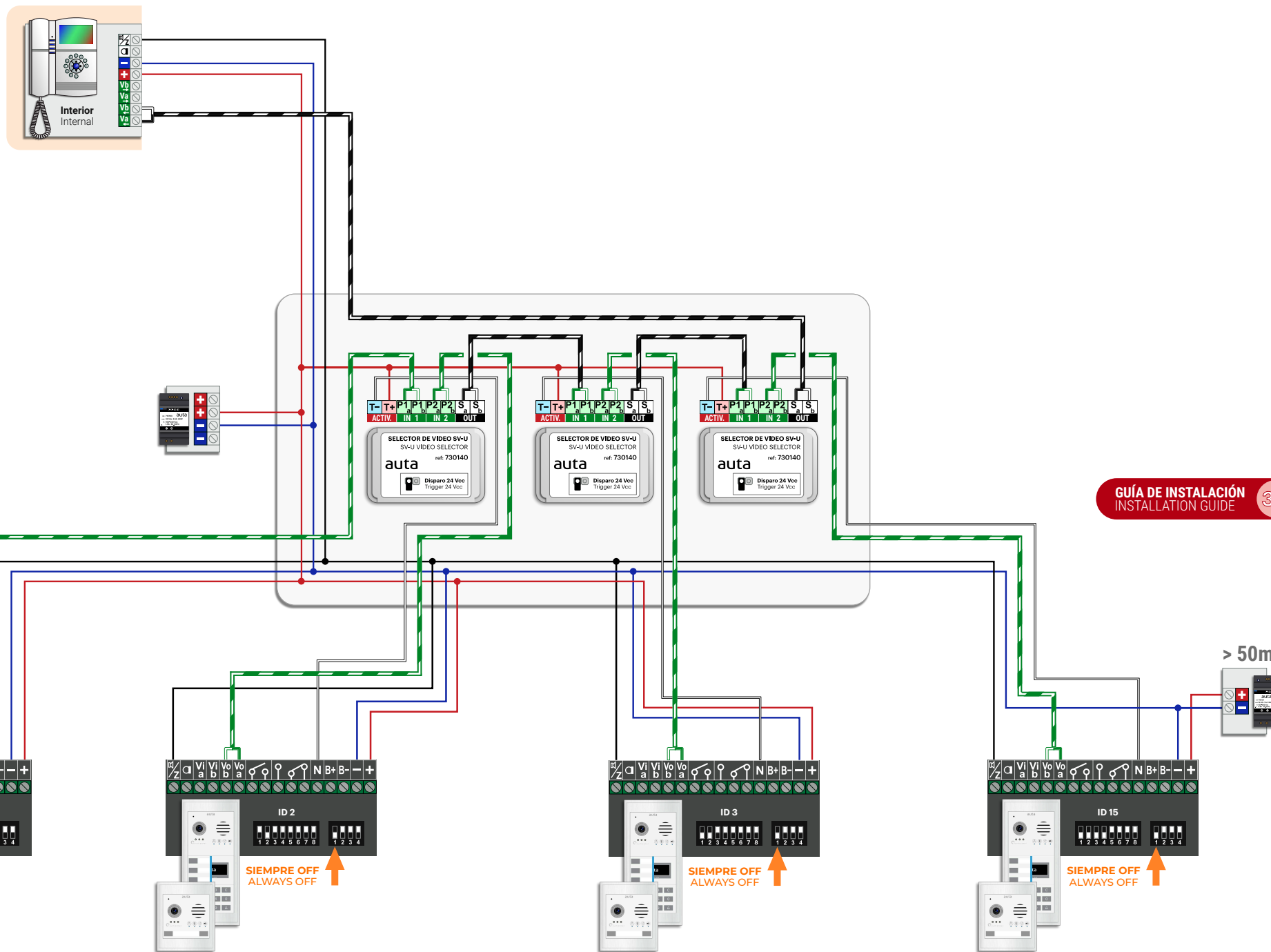


PLANTA 2
FLOOR 2

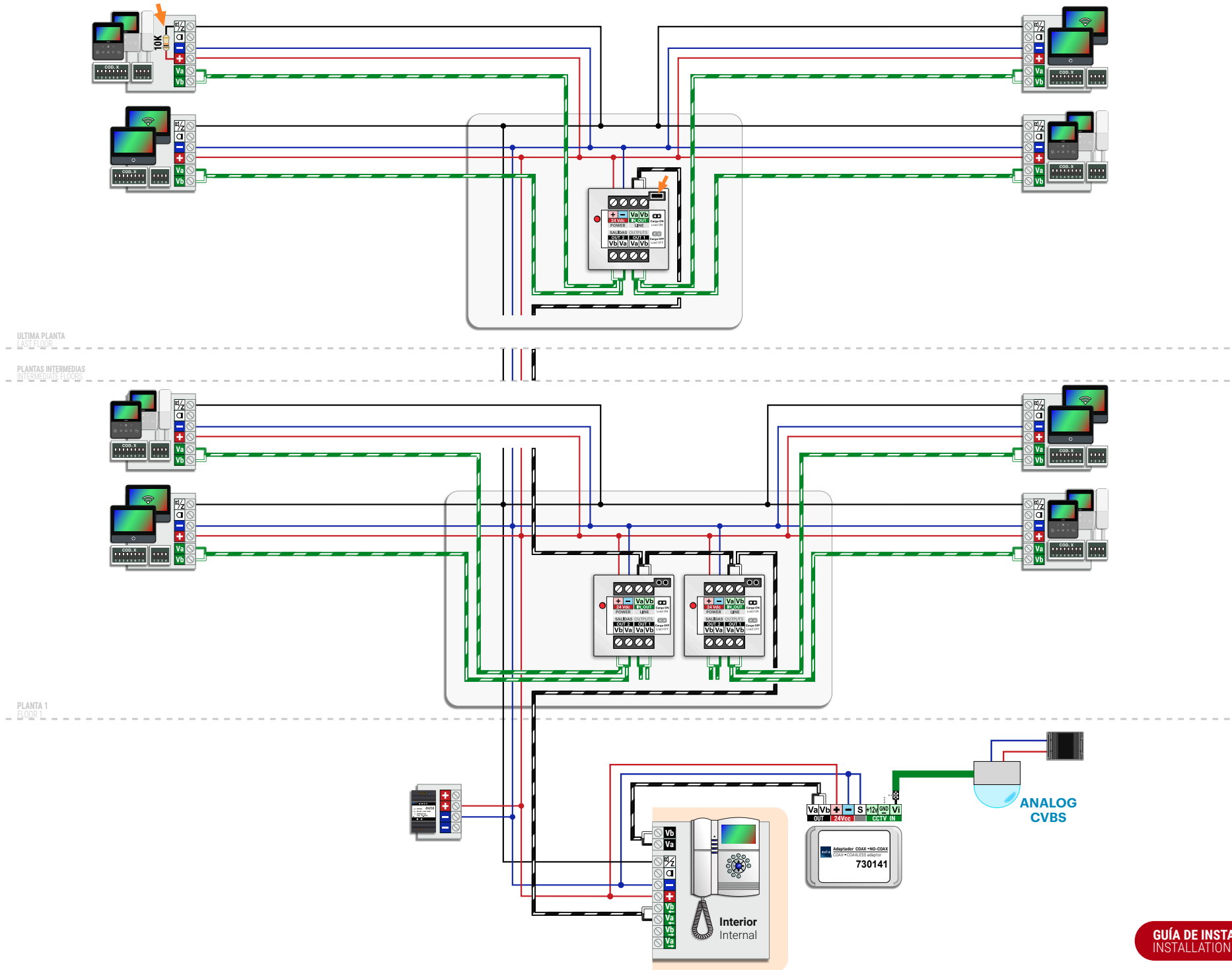
PLANTA 1
FLOOR 1

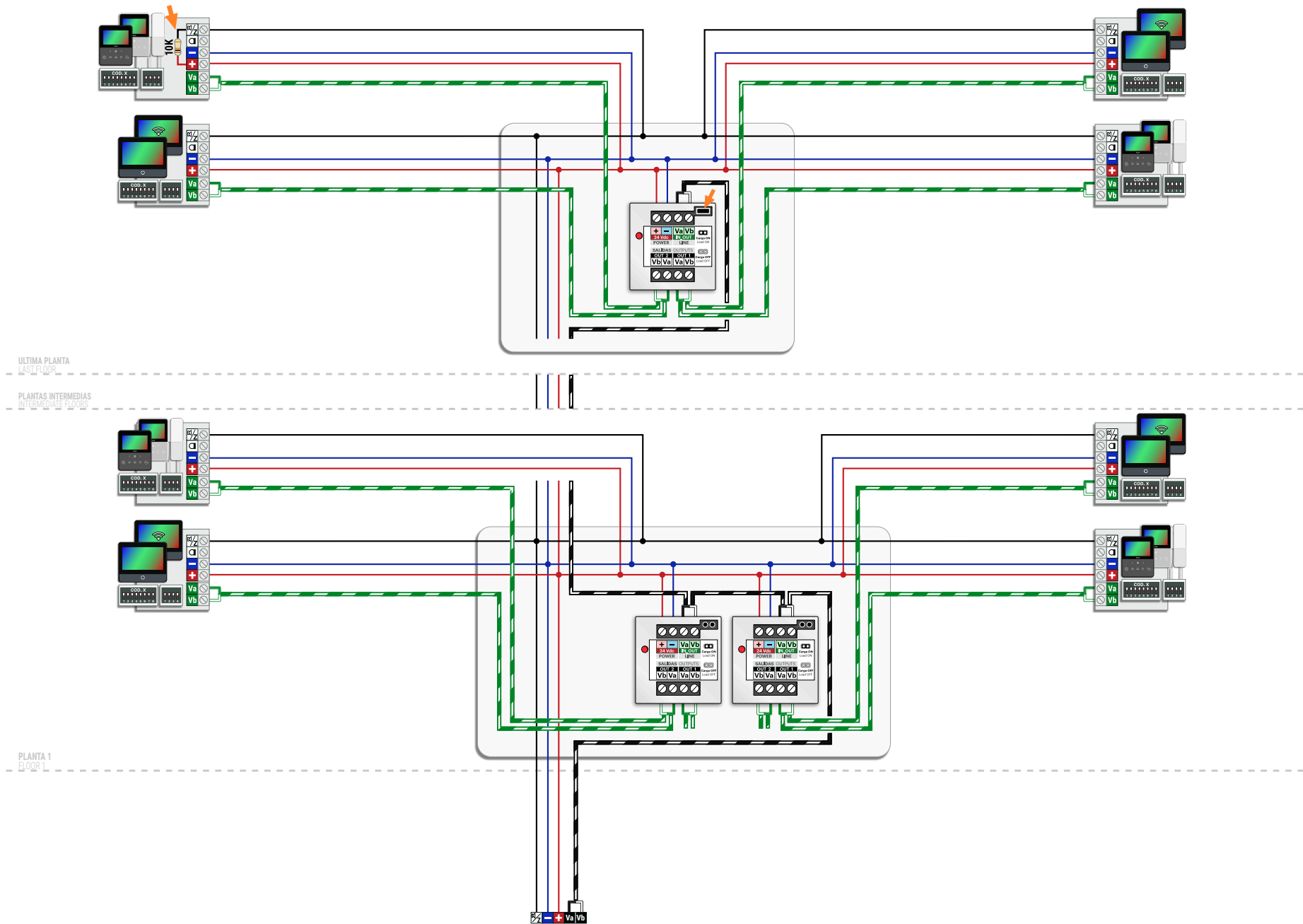




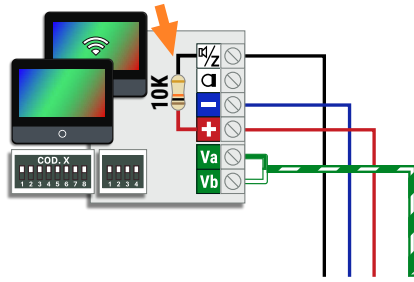


GUÍA DE INSTALACIÓN
INSTALLATION GUIDE 30





DISTRIBUCION DE VIVIENDAS
FLATS DISTRIBUTION



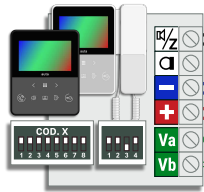
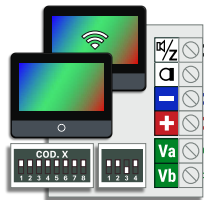
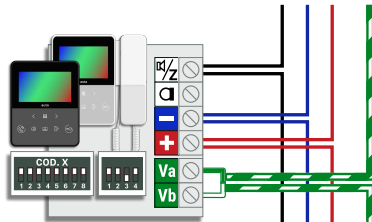
ULTIMA PLANTA
LAST FLOOR

PLANTAS INTERMEDIAS
INTERMEDIATE FLOORS

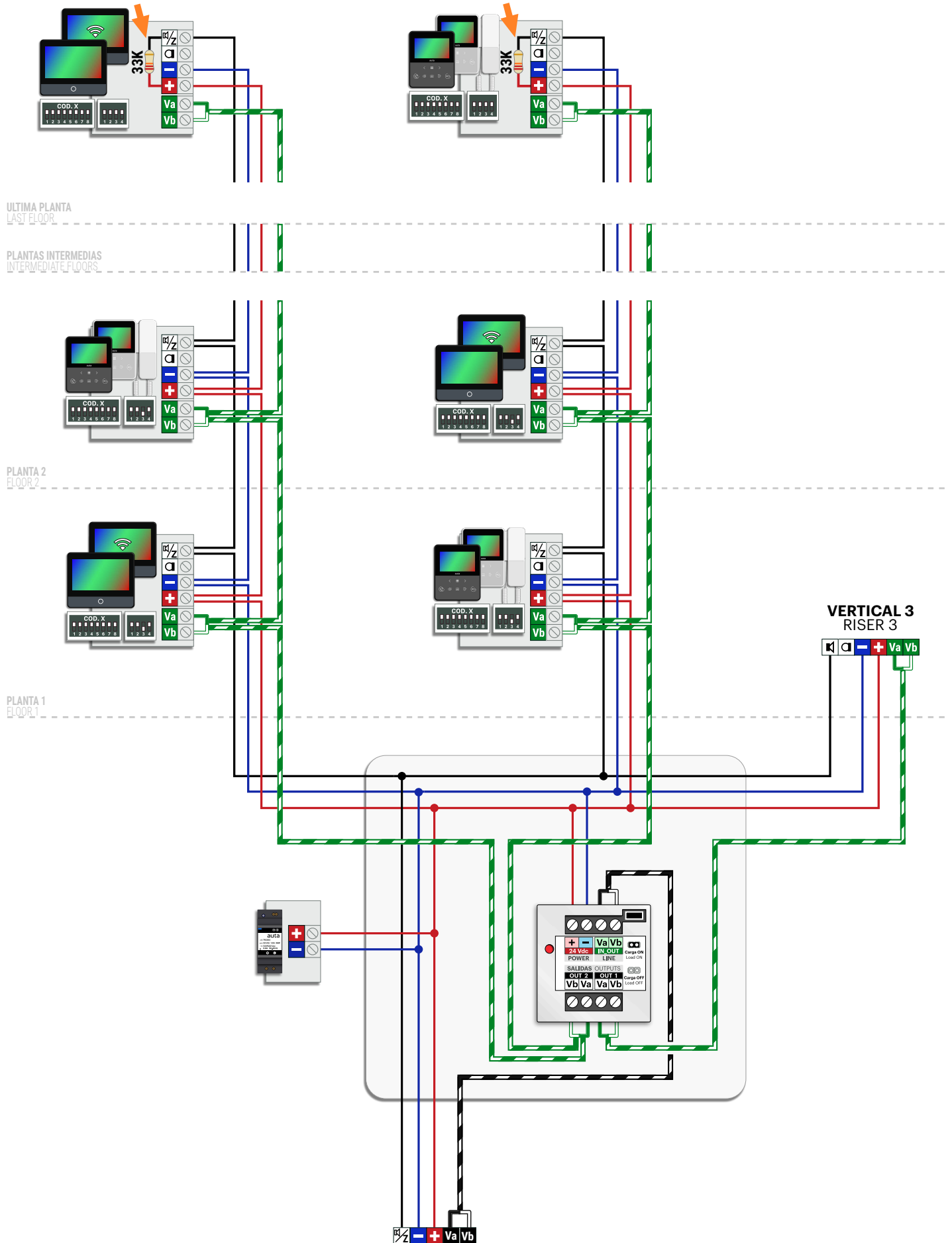
PLANTA 3
FLOOR 3

PLANTA 2
FLOOR 2

PLANTA 1
FLOOR 1



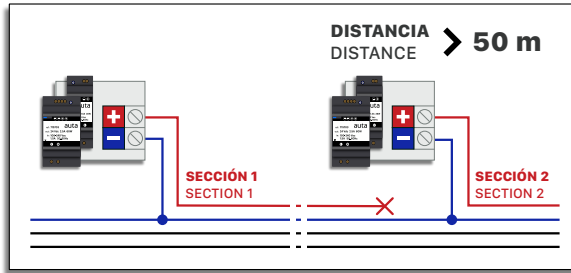
DISTRIBUCION DE VIVIENDAS
FLATS DISTRIBUTION



**DISTRIBUCION DE VIVIENDAS
FLATS DISTRIBUTION**

Nº MÁXIMO DE ELEMENTOS MAX. NUMBER OF ELEMENTS

ELEMENTOS UNITS	ALV-1.5A (715303)	ALV-2.5A (715703)
	30	30
	50	100
LLAMADA SIMULTÁNEA SIMULTANEOUS CALL	3	5



SECCIONES RECOMENDADAS RECOMMENDED SECTIONS



SI EL CABLEADO ESTÁ A MENOS DE 20cm DE LA LÍNEA ELÉCTRICA SE RECOMIENDA QUE SEA APANTALLADO. SE UNIRÁN TODAS LAS PANTALLA ENTRE SI Y SE CONECTARÁN, EN UN PUNTO INTERMEDIO, A TOMA DE TIERRA (VERDE-AMARILLO).

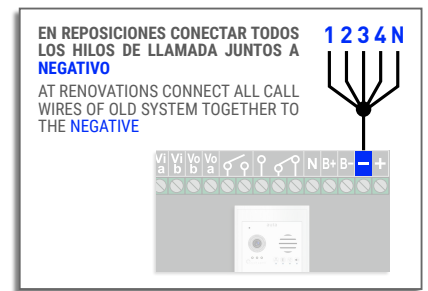
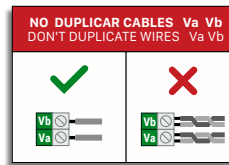
IF THE WIRING IS LESS THAN 20cm FROM THE ELECTRICAL LINE, IS RECOMMENDED IT TO BE SHIELDED. ALL THE SHIELDS WILL BE LINKED TO EACH OTHER AND CONNECTED, AT AN INTERMEDIATE POINT, TO GROUND (GREEN-YELLOW).

UTP_FTP_STP CAT 5_6	AUTA
	+
	-
	Va
	Vb
	Z

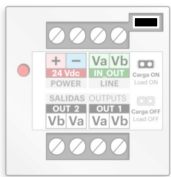
100% COBRE 100% COPPER

SECCIONES CABLE WIRE SECTIONS	
+ - Z	1mm AWG17
Va Vb	0.22mm AWG22

100% COBRE 100% COPPER

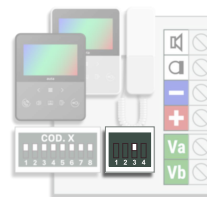


CONFIGURACIÓN DE VIDEO VIDEO CONFIGURATION



COLOCAR LA CARGA "OFF" EN TODOS LOS DISTRIBUIDORES DE LA MISMA LINEA EXCEPTO EN EL ÚLTIMO.

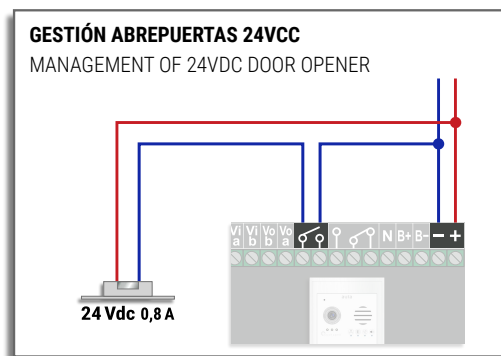
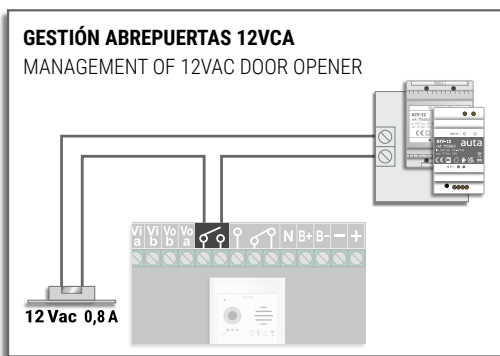
SET THE LOAD "OFF" AT ALL VIDEO DISTRIBUTORS IN THE SAME LINE EXCEPT AT LAST ONE.



EN SISTEMAS CON DISTRIBUCION EN CASCADA COLOCAR EL SWITCH 3 ABAJO (OFF) EN TODOS LOS MONITORES DE LA MISMA LINEA EXCEPTO EN EL ÚLTIMO.

AT SYSTEMS WITH SERIAL DISTRIBUTION SET THE SWITCH 3 DOWN (OFF) AT ALL MONITORS IN THE SAME LINE EXCEPT AT THE LAST ONE.

GESTIÓN DE ABREPUERTAS DOOR OPENER MANAGEMENT



VALOR DE RESISTENCIA MULTI-VERTICAL VALOUR OF MULTI-RISER RESISTANCE.

Nº verticales Nº risers	Valor Valour	Nº verticales Nº risers	Valor Valour
1	10K	7	68K
2	22K	8	82K
3	33K	9	82K
4	39K	10	100K
5	56K	11	100K
6	56K	12	120K

Porteros
Videoporteros

Auta Comunicaciones, s.l.

Polígono Industrial El Oliveral. Calle C, s/n
46394 Riba-Roja
Valencia. España (Spain)

T +34 961 643 020

E auta@auta.es

v 1.0

auta

Bringing people together