

# xenia

## DIGITAL



REF: 680072

**ES** MÓDULO AUTA LLAVE

**EN** AUTA KEY MODULE

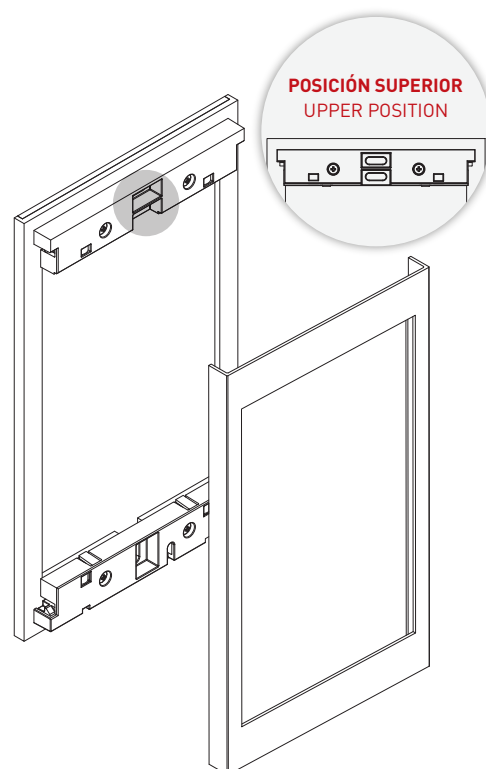
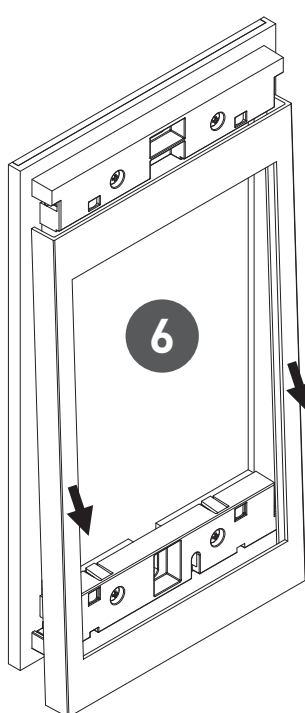
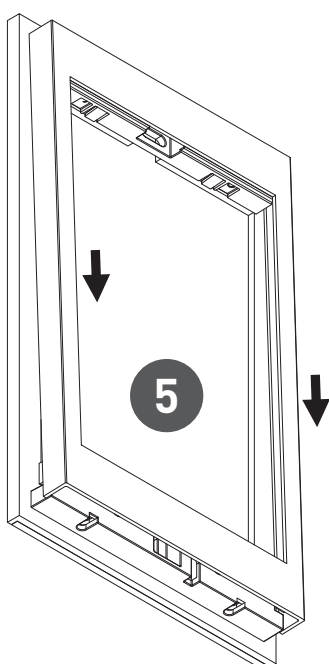
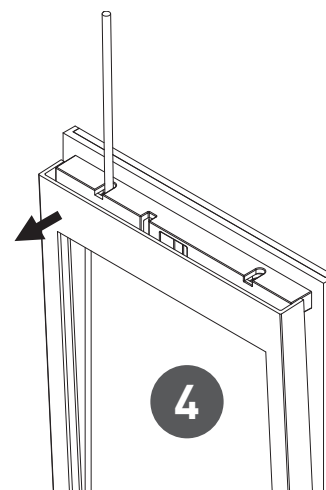
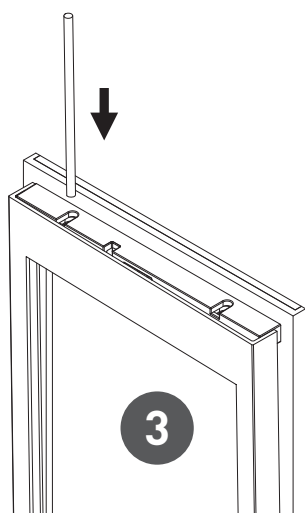
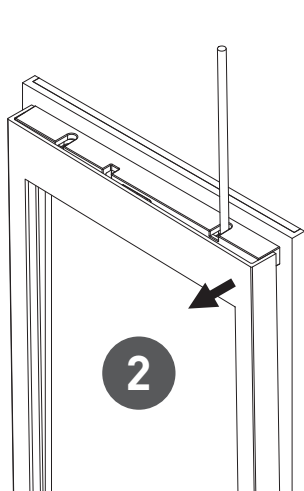
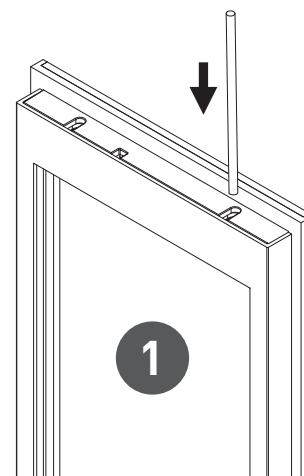
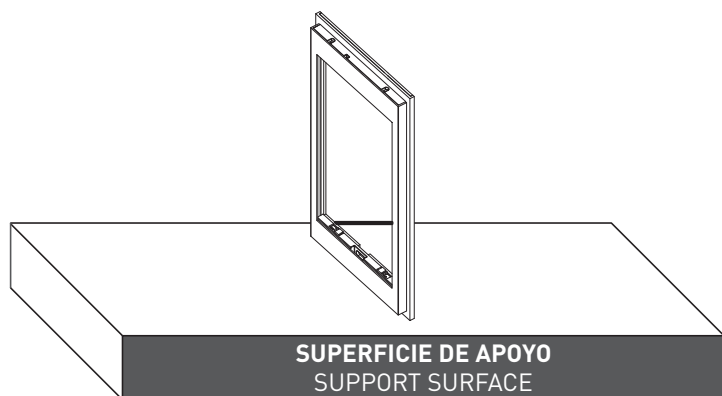
**auta**

Bringing people together

## Desmontaje del perfil S1, S2, S3, S4 y S5 Profile disassembly S1, S2, S3, S4 and S5

PARA UNA MAYOR COMODIDAD REALIZAR EL PROCESO USANDO UNA SUPERFICIE DE APOYO.

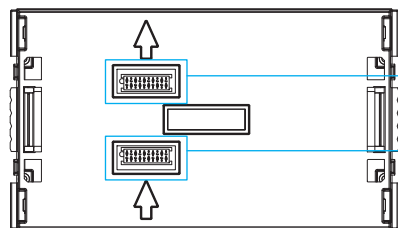
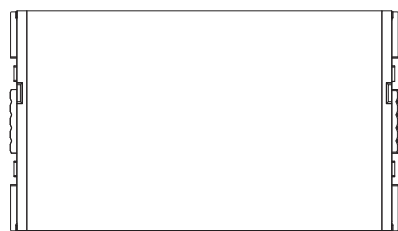
FOR GREATER COMFORT, PERFORM THE PROCESS USING A SUPPORT SURFACE.



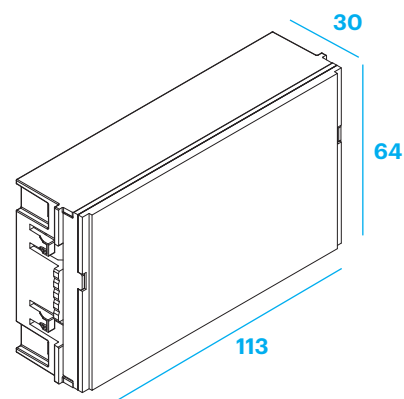
## Descripción Description

**Módulo Xenia Auta Llave para control de accesos mediante código. Gestión de 2 puertas. Capacidad de 83 códigos. Se puede insertar en cualquier modelo de placa Xenia. ESTE MÓDULO NO PUEDE INSTALARSE COMO AUTÓNOMO.**

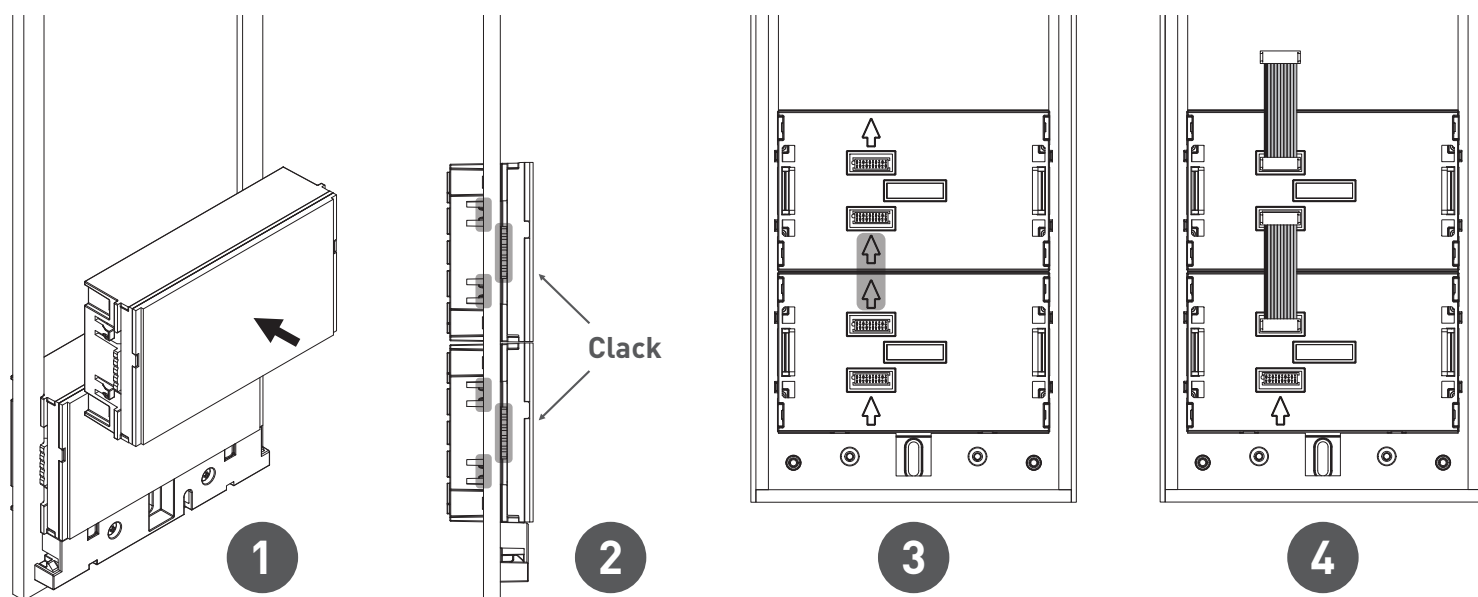
Auta Key Xenia module for access control through code. Management of 2 doors. Capacity of 83 codes. Can be inserted at any model of Xenia panel. THAT MODULE CAN'T BE INSTALLED AS STAND ALONE.



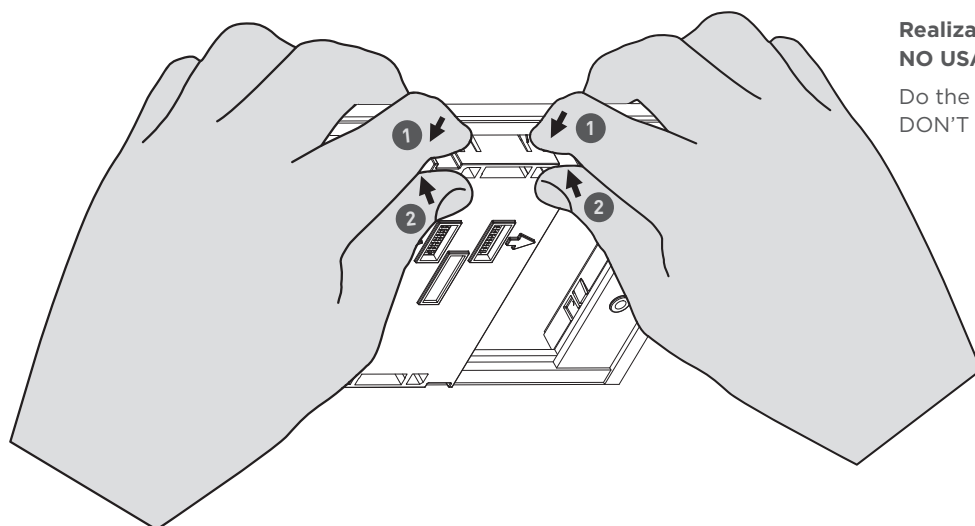
- **Conexión siguiente MÓDULO**  
Next MODULE connection
- **Conexión MÓDULO anterior en caso de existir**  
Previous MODULE connection if any



## Montaje de los módulos Modules mounting



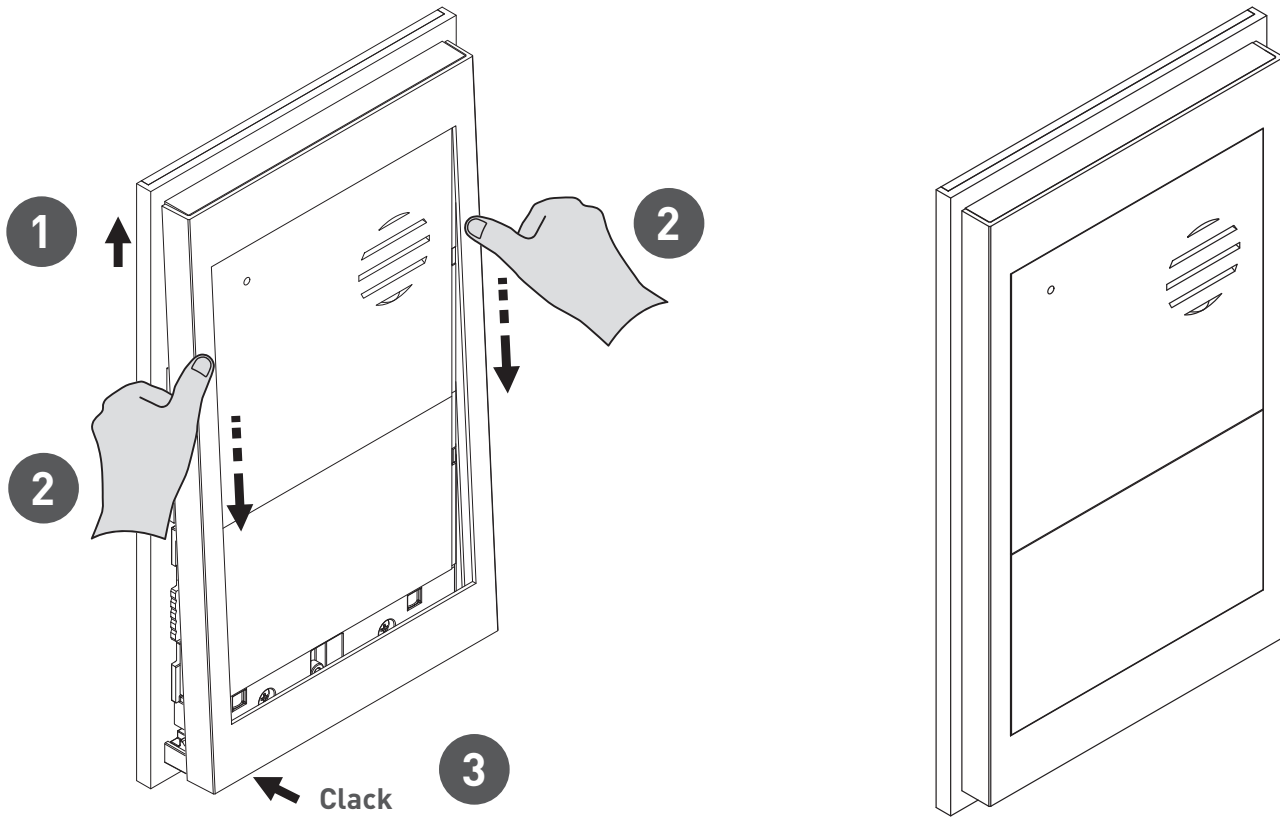
## Desmontaje de los módulos Modules unmounting



**Realizar la misma maniobra en el otro lado del módulo  
NO USAR DESTORNILLADOR O SIMILAR**

Do the same procedure in the other side of the module  
DON'T USE SCREW DRIVER OR SIMILAR

## Montaje del perfil S1, S2, S3, S4 y S5 Profile assembly S1, S2, S3, S4 and S5



## Activación Activation

ACCIÓN ACTION		OK	ERROR
<b>Introducir COD. ACCESO</b> Introduce ACCESS COD.		<b>2 tonos cortos</b> 2 short beeps	<b>1 tono largo</b> 1 short beep
<b>COD. ACCESO (inferior a 5 dígitos) *</b> ACCESS COD. (less than 5 digits) *		<b>2 tonos cortos</b> 2 short beeps	<b>1 tono largo</b> 1 short beep

\* Si seleccionamos un código de acceso con un número inferior a 5 dígitos, deberemos validar la apertura presionando

\* If we select an access code with a number less than 5 digits, we must validate the opening by pressing

## AÑADIR código de acceso ADD access code

ACCIÓN ACTION		OK	ERROR
<b>Introducir COD. PROGRAMACIÓN (1 a 5 dígitos)</b> Introduce PROGRAMMING COD. (1 to 5 digits)		<b>6 tonos cortos</b> 6 short beeps 	<b>1 tono largo</b> 1 short beep
<b>Asignar COD. ACCESO → RELÉ 1 (1 a 5 dígitos)</b> Assign ACCESS COD. → RELAY 1 (1 to 5 digits)		<b>2 tonos cortos</b> 2 short beeps	<b>1 tono largo</b> 1 short beep
<b>Asignar COD. ACCESO → RELÉ 2 (1 a 5 dígitos)</b> Assign ACCESS COD. → RELAY 2 (1 to 5 digits)		<b>2 tonos cortos</b> 2 short beeps	<b>1 tono largo</b> 1 short beep
<b>Asignar COD. ACCESO → RELÉ 1 y 2 (1 a 5 dígitos)</b> Assign ACCESS COD. → RELAY 1 & 2 (1 to 5 digits)		<b>2 tonos cortos</b> 2 short beeps	<b>1 tono largo</b> 1 short beep
<b>SALIR DE PROGRAMACIÓN</b> EXIT PROGRAMMING	 AUTOMÁTICAMENTE DESPUÉS DE 4 MINUTOS AUTOMATICALLY AFTER 4 MINUTES	<b>6 tonos cortos</b> 6 short beeps 	

## ELIMINAR código de acceso DELETE access code

ACCIÓN ACTION		OK	ERROR
<b>Introducir COD. PROGRAMACIÓN (1 a 5 dígitos)</b> Introduce PROGRAMMING COD. (1 to 5 digits)		<b>6 tonos cortos</b> 6 short beeps 	<b>1 tono largo</b> 1 short beep
<b>Introducir COD. A ELIMINAR (1 a 5 dígitos)</b> Introduce COD. TO DELETE (1 to 5 digits)		<b>2 tonos cortos</b> 2 short beeps	<b>1 tono largo</b> 1 short beep
<b>SALIR DE PROGRAMACIÓN</b> EXIT PROGRAMMING	 AUTOMÁTICAMENTE DESPUÉS DE 4 MINUTOS AUTOMATICALLY AFTER 4 MINUTES	<b>6 tonos cortos</b> 6 short beeps 	

## Cambio código de programación Change programming code

ACCIÓN ACTION		OK	ERROR
<b>Introducir COD. PROGRAMACIÓN</b> (1 a 5 dígitos) Introduce PROGRAMMING COD. (1 to 5 digits)		<b>6 tonos cortos</b> 6 short beeps 	<b>1 tono largo</b> 1 short beep
<b>Asignar NUEVO COD. PROGRAM.</b> (1 a 5 dígitos) Assign NEW PROGRAM. COD. (1 to 5 digits)		<b>2 tonos cortos</b> 2 short beeps	<b>1 tono largo</b> 1 short beep
<b>SALIR DE PROGRAMACIÓN</b> EXIT PROGRAMMING	 AUTOMÁTICAMENTE DESPUÉS DE 4 MINUTOS AUTOMATICALLY AFTER 4 MINUTES	<b>6 tonos cortos</b> 6 short beeps 	

## Restaurar valores de fábrica Reset to factory settings

ACCIÓN ACTION		OK	ERROR
<b>Introducir COD. PROGRAMACIÓN</b> (1 a 5 dígitos) Introduce PROGRAMMING COD. (1 to 5 digits)		<b>6 tonos cortos</b> 6 short beeps 	<b>1 tono largo</b> 1 short beep
<b>Introducir COD. RESETEO</b> Introduce RESET COD.		<b>2 tonos cortos</b> 2 short beeps	<b>1 tono largo</b> 1 short beep
<b>SALIR DE PROGRAMACIÓN</b> EXIT PROGRAMMING	 AUTOMÁTICAMENTE DESPUÉS DE 4 MINUTOS AUTOMATICALLY AFTER 4 MINUTES	<b>6 tonos cortos</b> 6 short beeps 	



**Se eliminarán todos los códigos de acceso y se asignará el código de programación a su valor por defecto 87777. NO SE PUEDE DESHACER**  
 It will remove all access codes and the programming code will be assigned to its default value of 87777. IT CANNOT BE UNDOED