

xenia

DIGITAL



REF: 680073

ES MÓDULO TARJETERO

EN CARD HOLDER MODULE

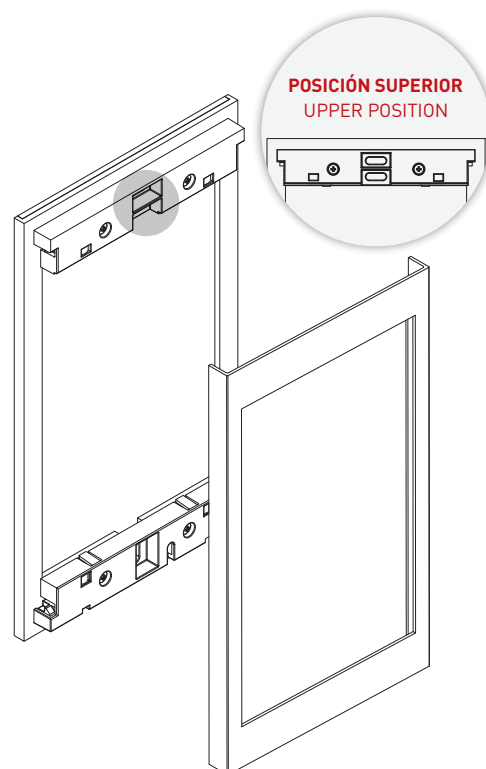
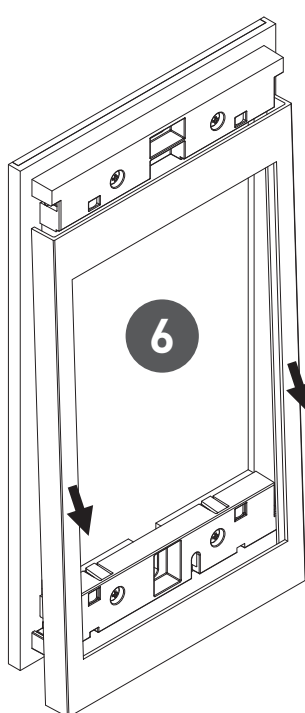
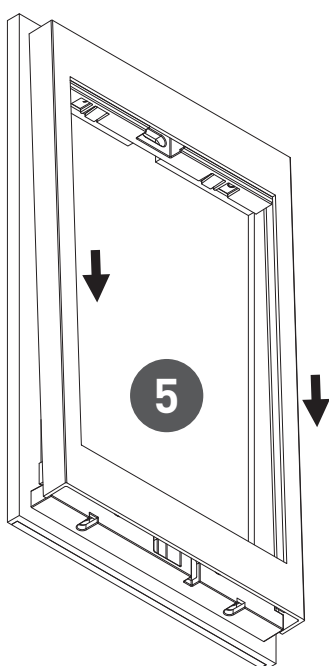
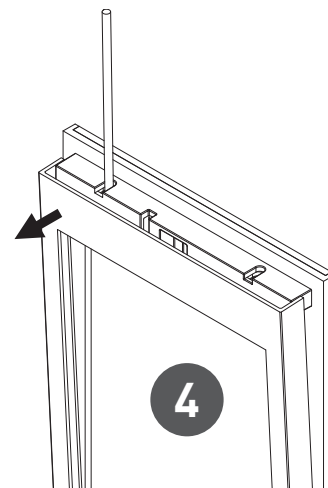
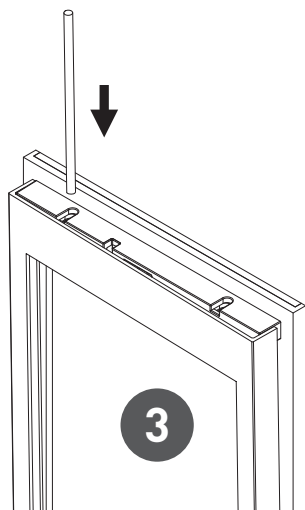
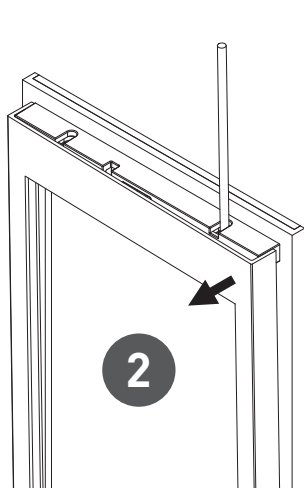
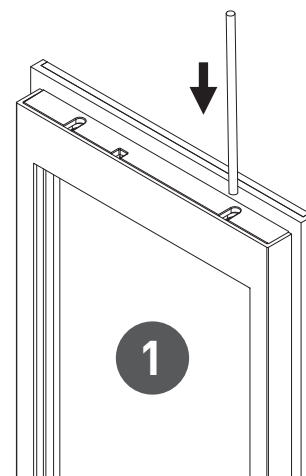
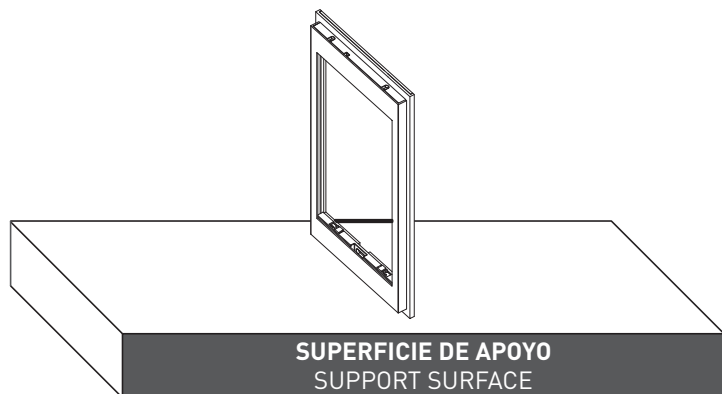
auta

Bringing people together

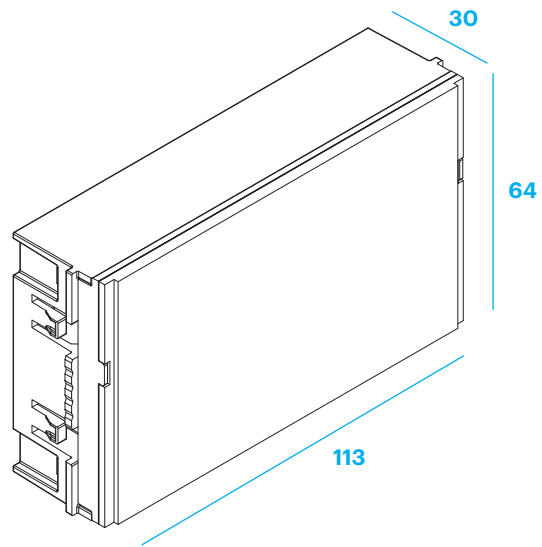
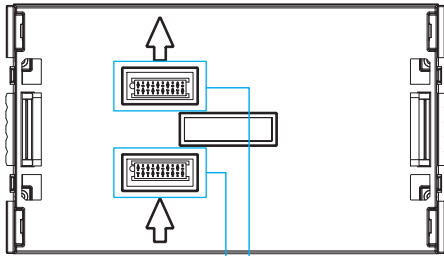
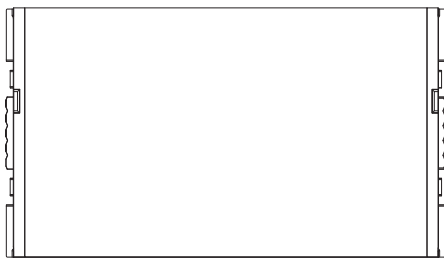
Desmontaje del perfil S1, S2, S3, S4 y S5 Profile disassembly S1, S2, S3, S4 and S5

PARA UNA MAYOR COMODIDAD REALIZAR EL PROCESO USANDO UNA SUPERFICIE DE APOYO.

FOR GREATER COMFORT, PERFORM THE PROCESS USING A SUPPORT SURFACE.

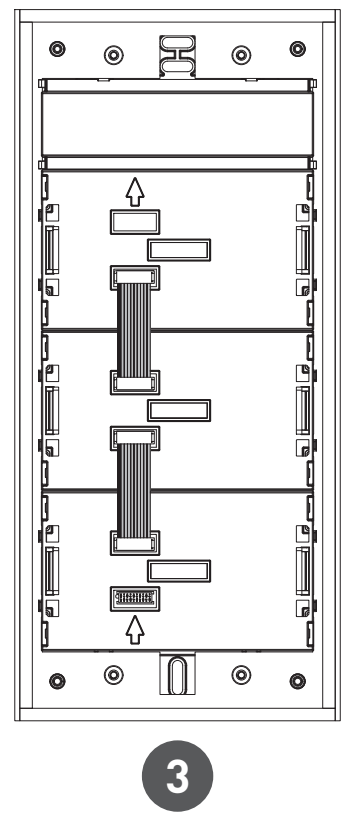
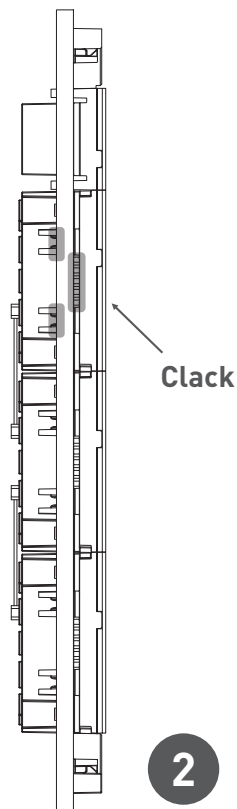
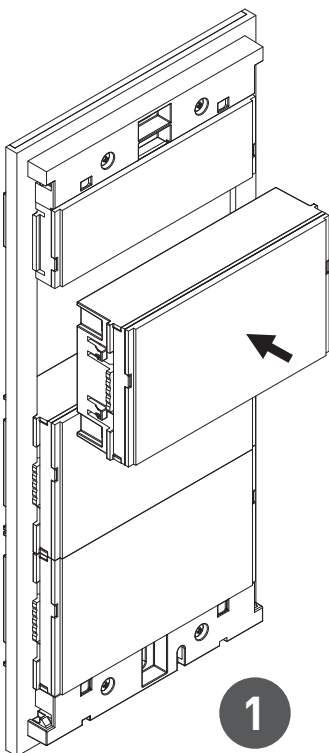


Descripción Description

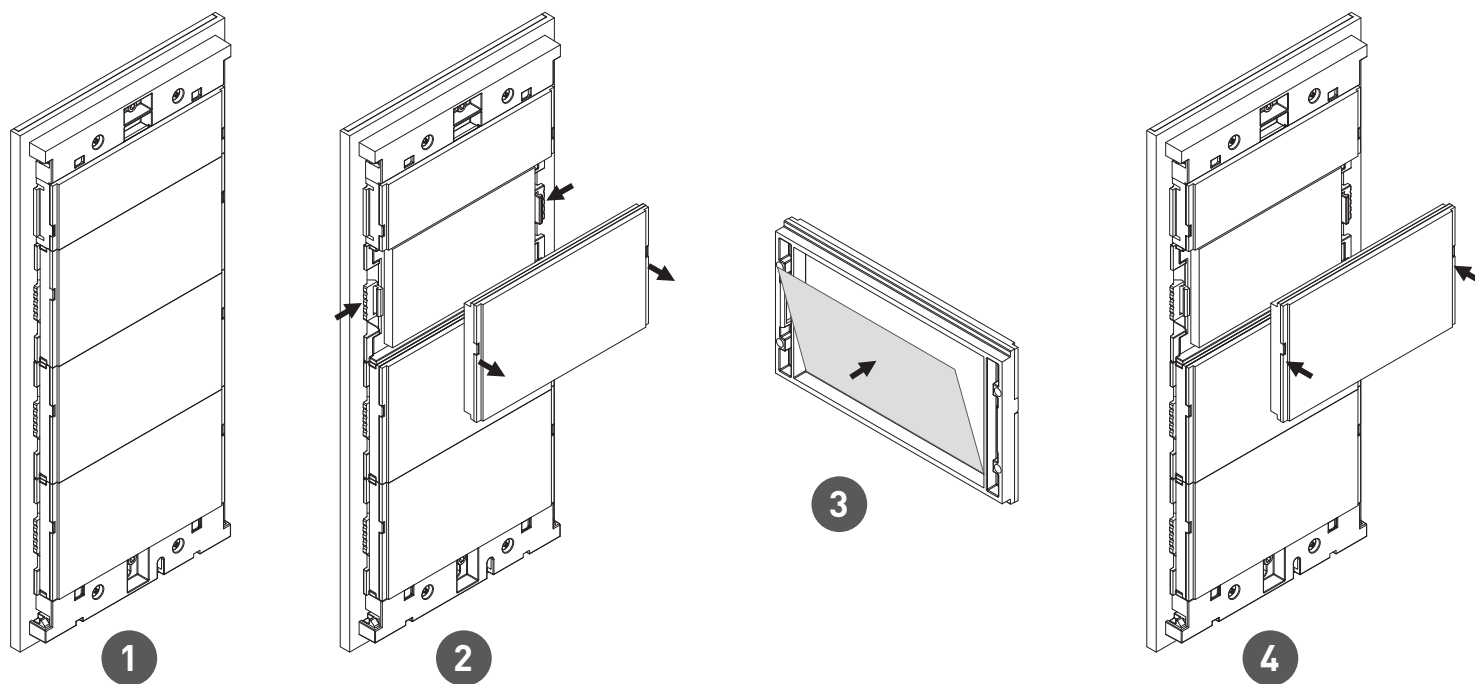


- **Conexión siguiente MÓDULO**
Next MODULE connection
- **Conexión MÓDULO anterior en caso de existir**
Previous MODULE connection if any

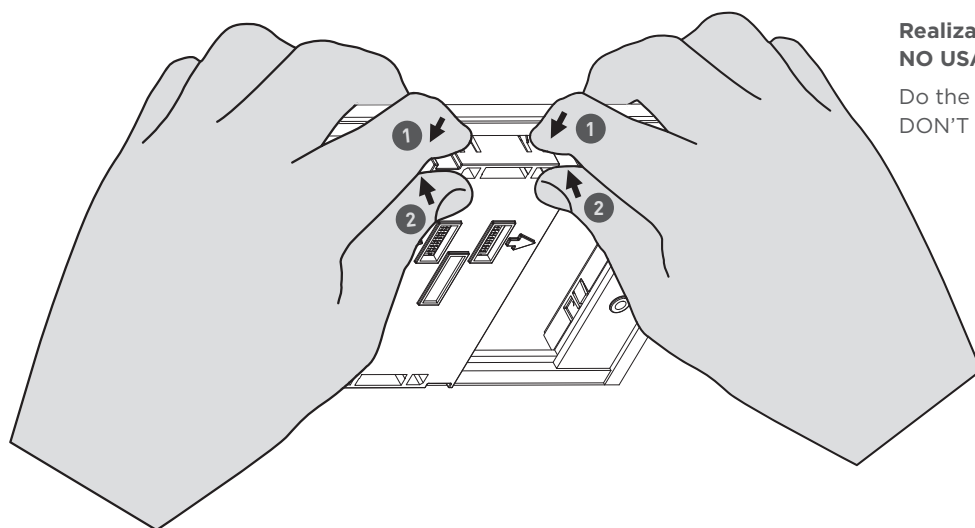
Montaje del módulo Module mounting



Colocar información en tarjetero Place information in the card holder



Desmontaje de los módulos Modules unmounting



Realizar la misma maniobra en el otro lado del módulo
NO USAR DESTORNILLADOR O SIMILAR

Do the same procedure in the other side of the module
DON'T USE SCREW DRIVER OR SIMILAR

Montaje del perfil S1, S2, S3, S4 y S5 Profile assembly S1, S2, S3, S4 and S5

