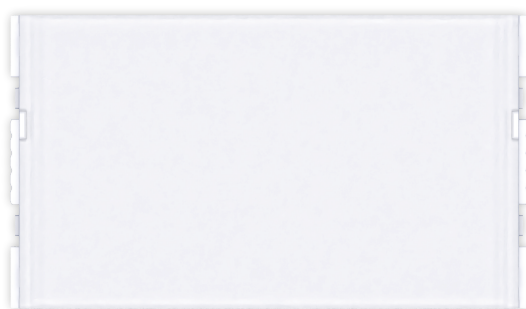


xenia

DIGITAL



REF: 680076

ES MÓDULO CIEGO

EN BLIND MODULE

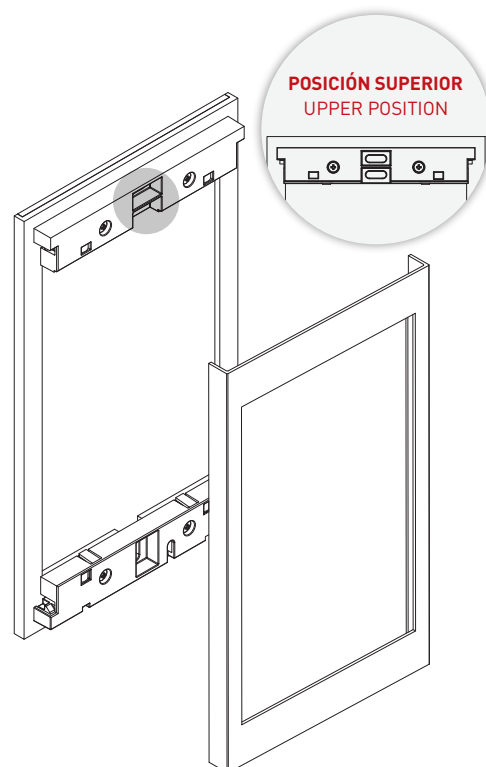
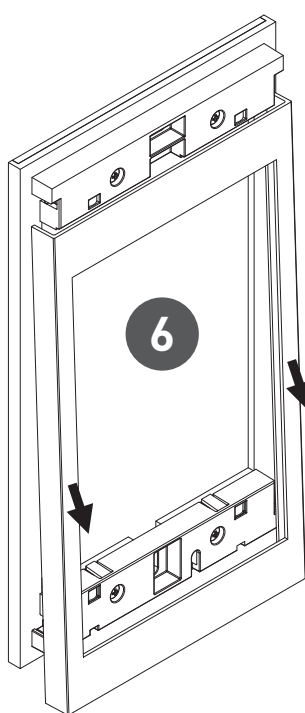
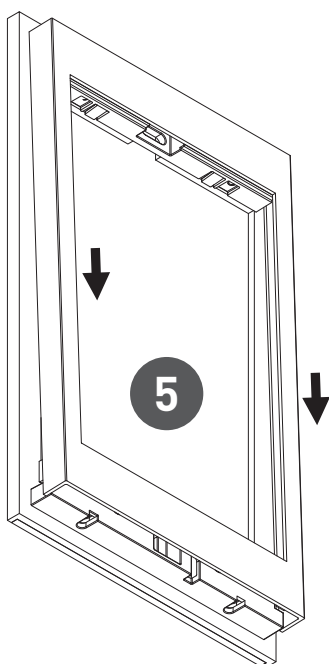
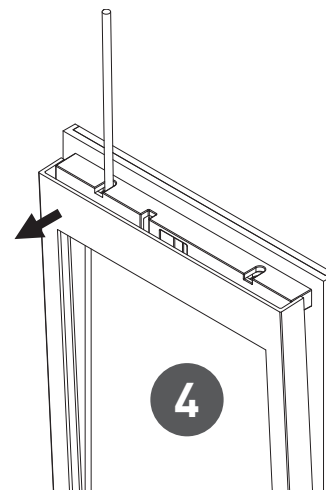
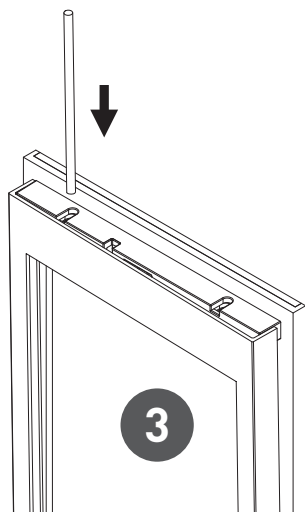
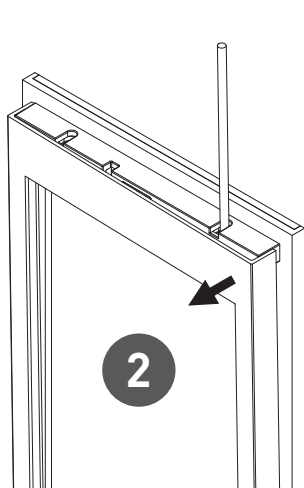
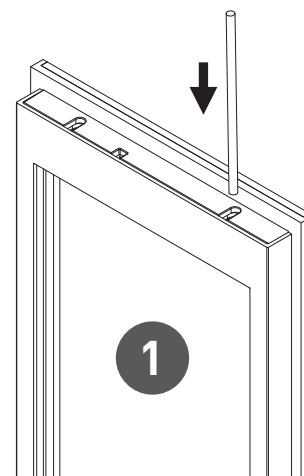
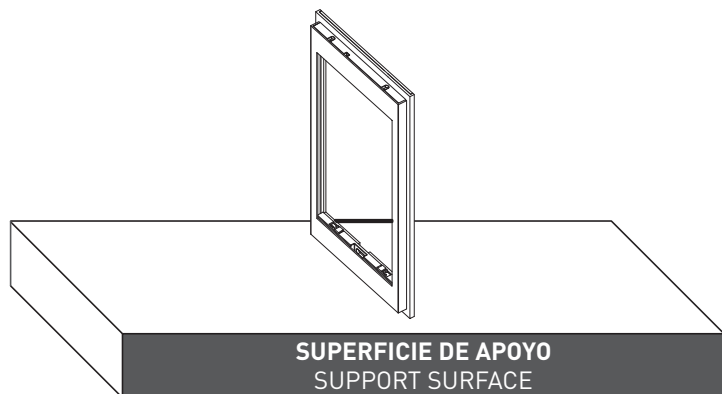
auta

Bringing people together

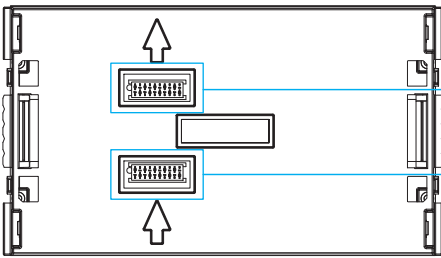
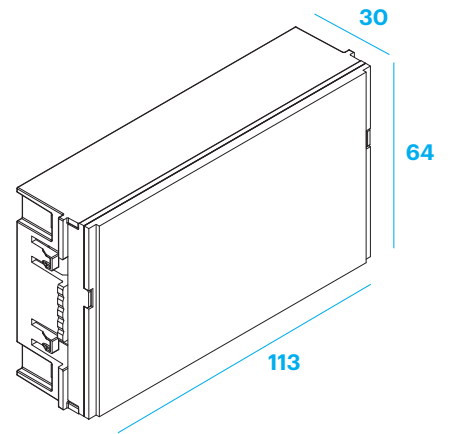
Desmontaje del perfil S1, S2, S3, S4 y S5 Profile disassembly S1, S2, S3, S4 and S5

PARA UNA MAYOR COMODIDAD REALIZAR EL PROCESO USANDO UNA SUPERFICIE DE APOYO.

FOR GREATER COMFORT, PERFORM THE PROCESS USING A SUPPORT SURFACE.

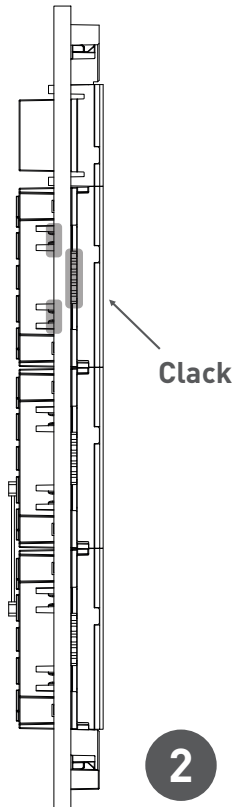
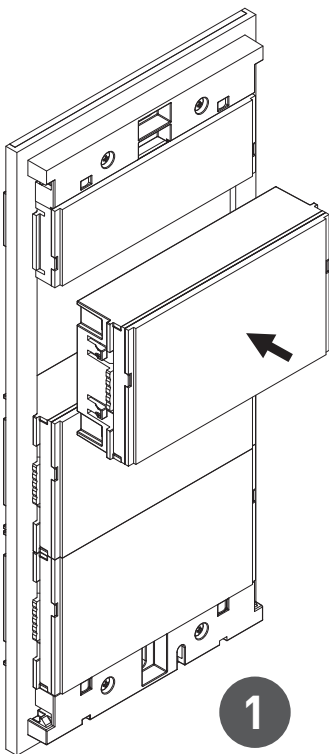


Descripción Description

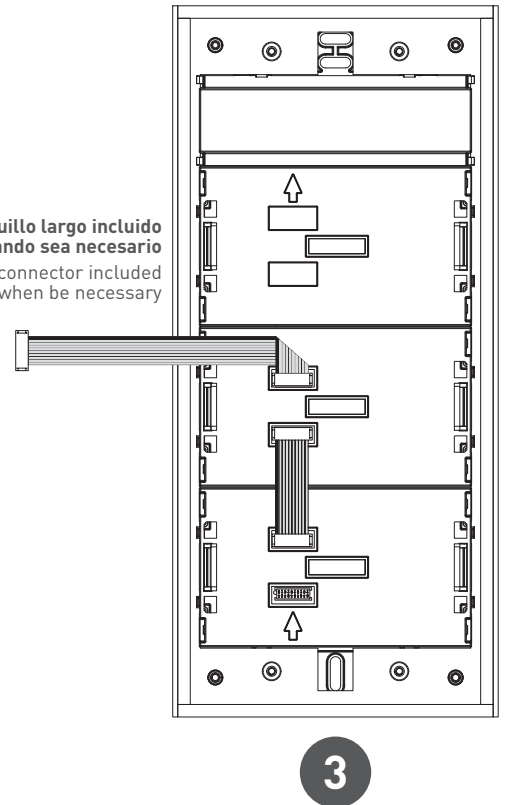


- **Conexión siguiente MÓDULO**
Next MODULE connection
- **Conexión MÓDULO anterior en caso de existir**
Previous MODULE connection if any

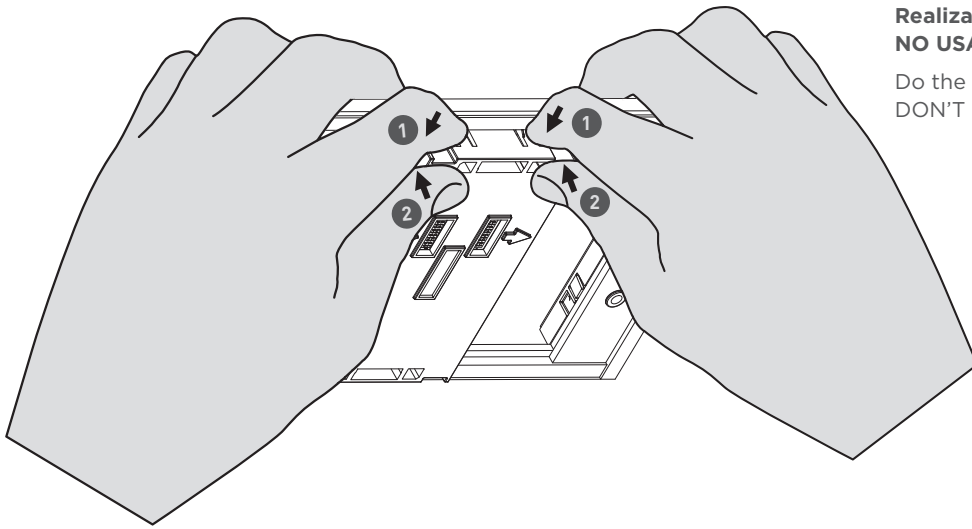
Montaje del módulo Module mounting



Usar latiguillo largo incluido cuando sea necesario
Use long connector included when be necessary



Desmontaje de los módulos Modules unmounting



Realizar la misma maniobra en el otro lado del módulo
NO USAR DESTORNILLADOR O SIMILAR

Do the same procedure in the other side of the module
DON'T USE SCREW DRIVER OR SIMILAR

Montaje del perfil S1, S2, S3, S4 y S5 Profile assembly S1, S2, S3, S4 and S5

