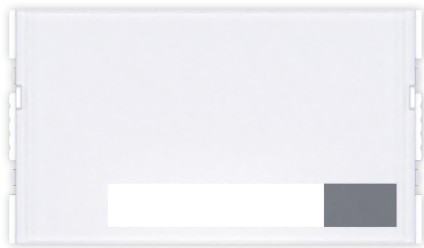
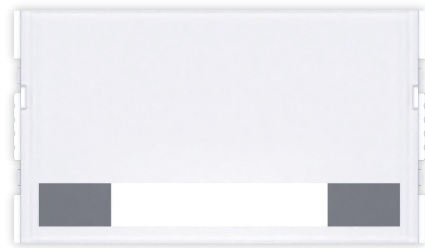


xenia

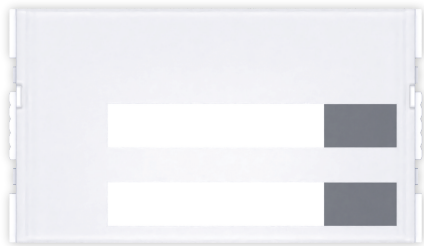
DIGITAL



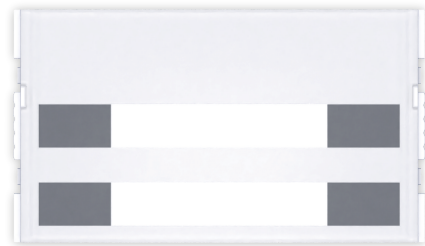
REF: 680011



REF: 680021



REF: 680012



REF: 680022



REF: 680013



REF: 680023

ES MÓDULO PULSADOR

EN PUSHBUTTON MODULE

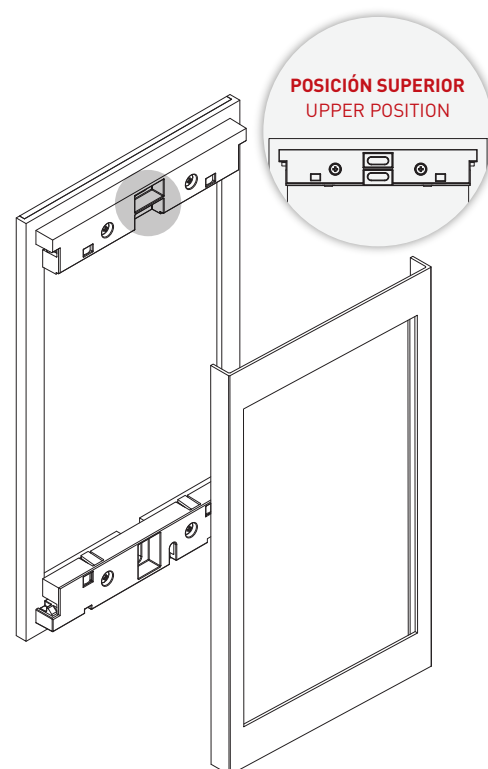
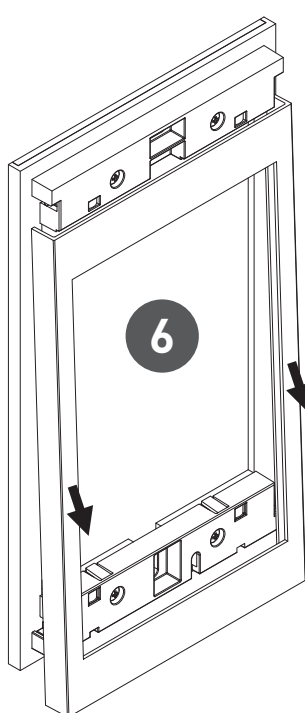
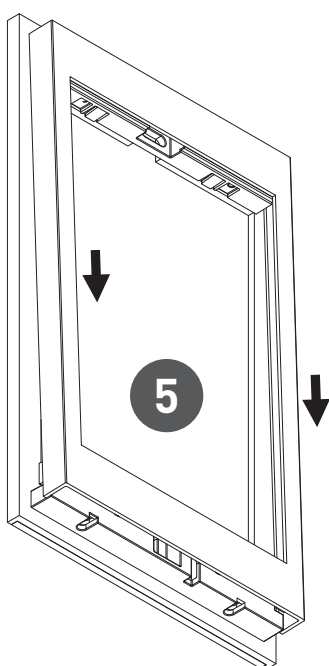
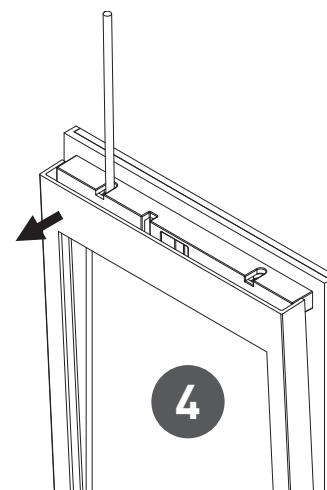
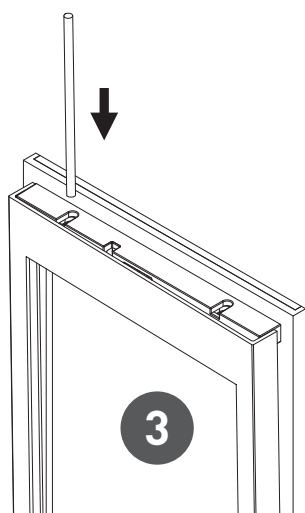
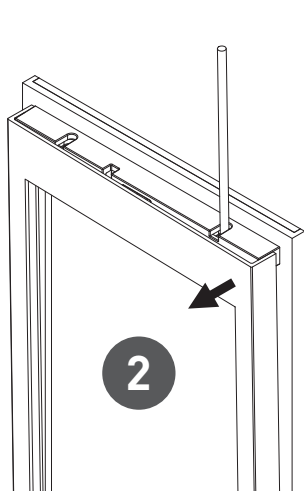
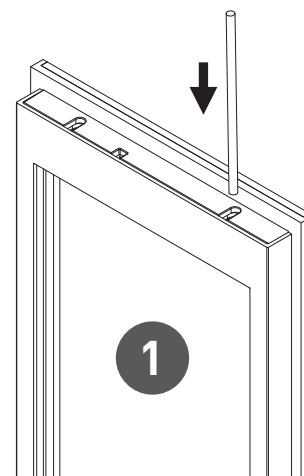
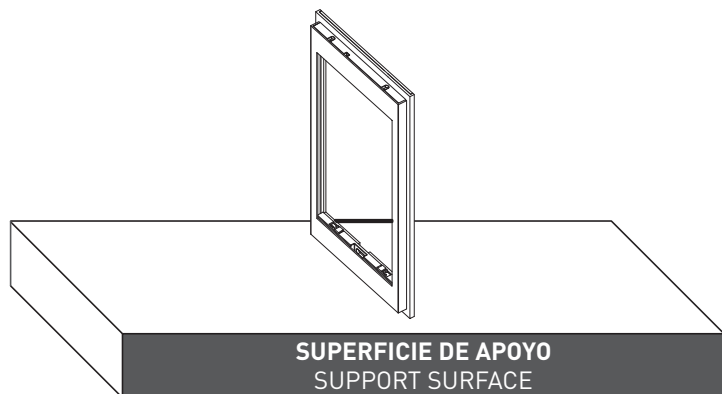
auta

Bringing people together

Desmontaje del perfil S1, S2, S3, S4 y S5 Profile disassembly S1, S2, S3, S4 and S5

PARA UNA MAYOR COMODIDAD REALIZAR EL PROCESO USANDO UNA SUPERFICIE DE APOYO.

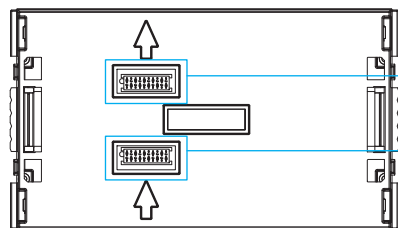
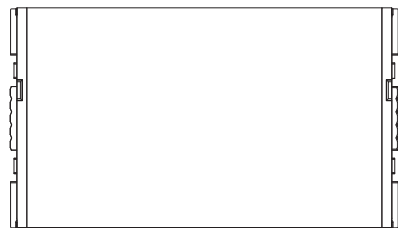
FOR GREATER COMFORT, PERFORM THE PROCESS USING A SUPPORT SURFACE.



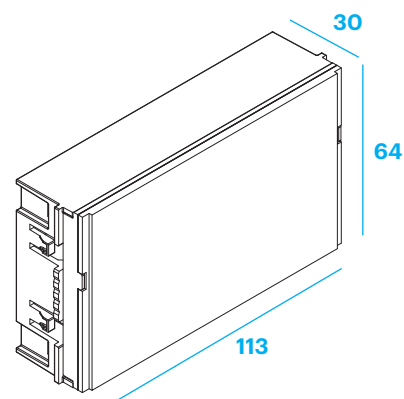
Descripción Description

Módulo Xenia Auta Llave para control de accesos mediante código. Gestión de 2 puertas. Capacidad de 83 códigos. Se puede insertar en cualquier modelo de placa Xenia. ESTE MÓDULO NO PUEDE INSTALARSE COMO AUTÓNOMO.

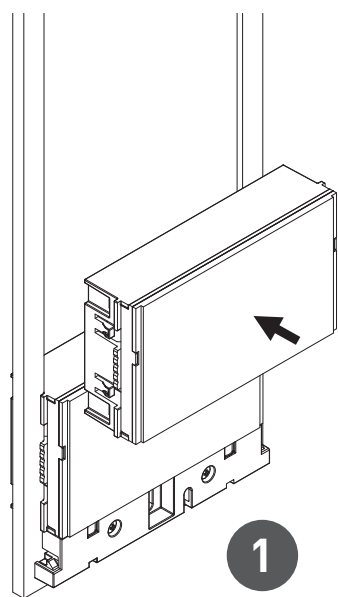
Auta Key Xenia module for access control through code. Management of 2 doors. Capacity of 83 codes. Can be inserted at any model of Xenia panel. THAT MODULE CAN'T BE INSTALLED AS STAND ALONE.



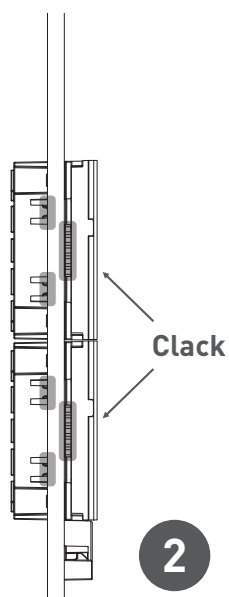
- **Conexión siguiente MÓDULO**
Next MODULE connection
- **Conexión MÓDULO anterior en caso de existir**
Previous MODULE connection if any



Montaje de los módulos Modules mounting

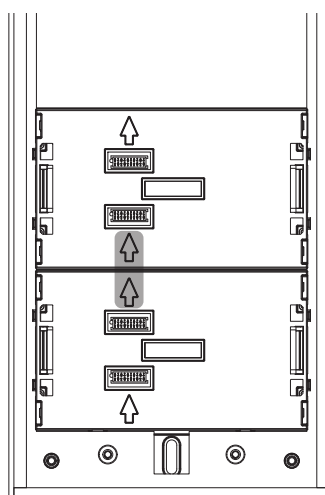


1

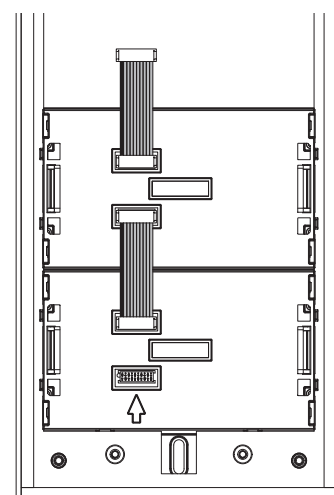


2

Clack

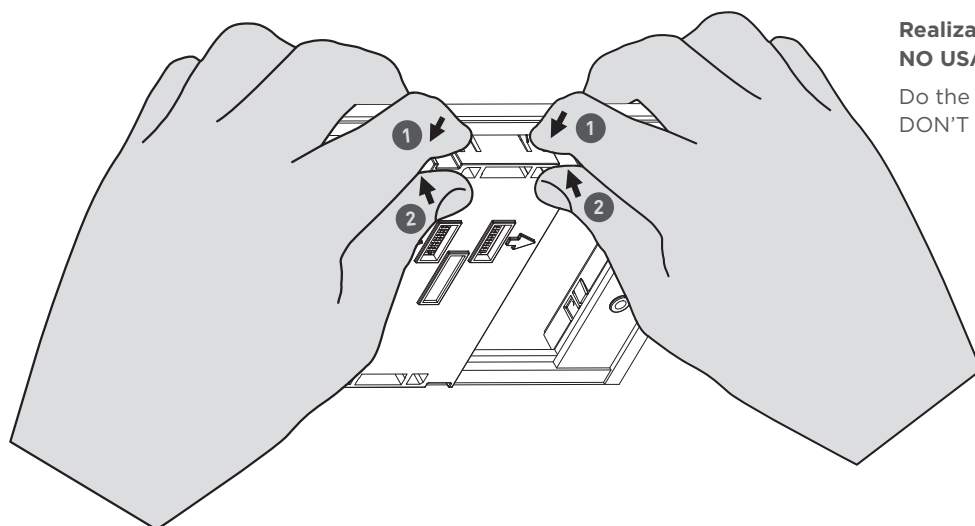


3



4

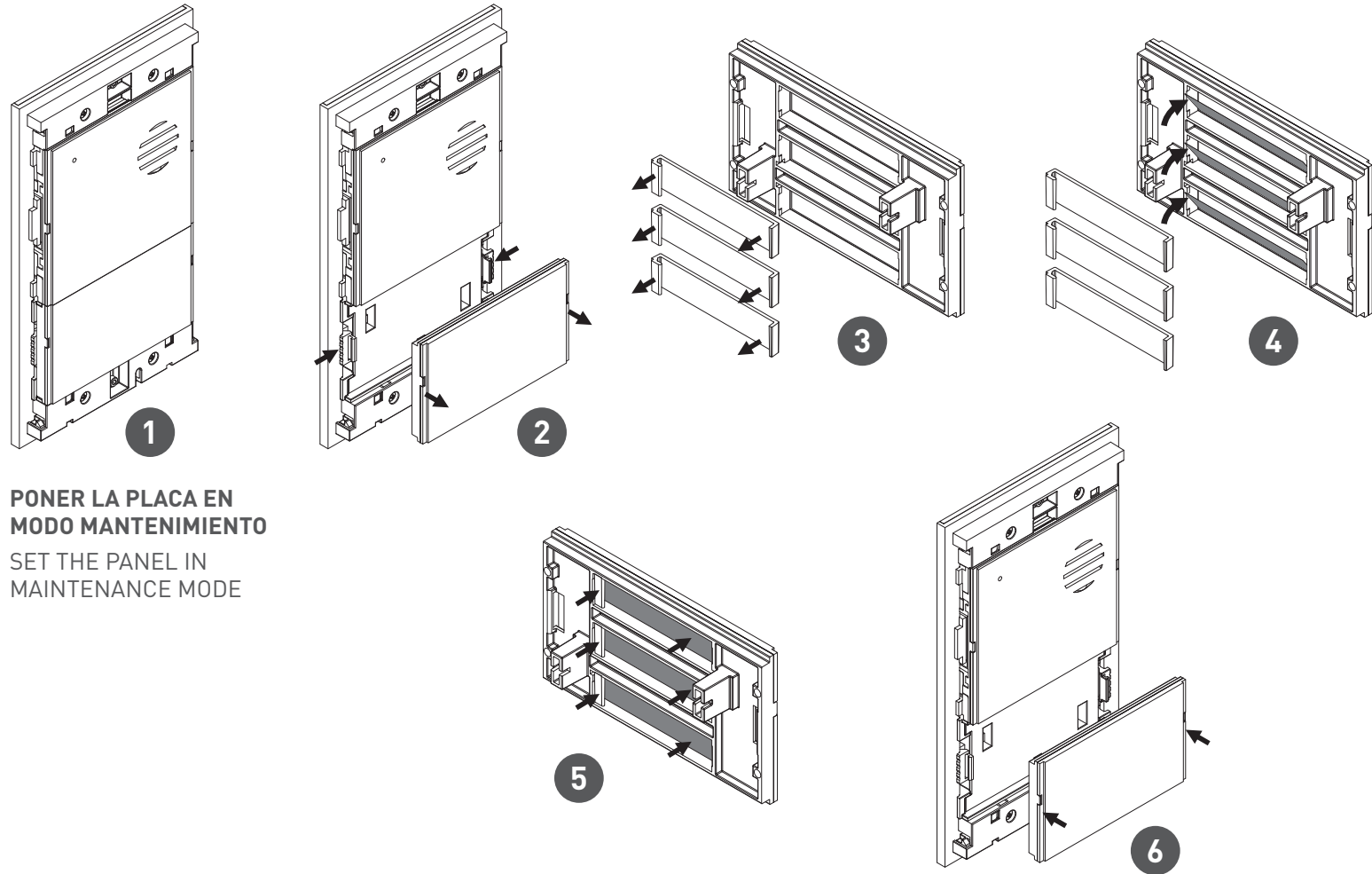
Desmontaje de los módulos Modules unmounting



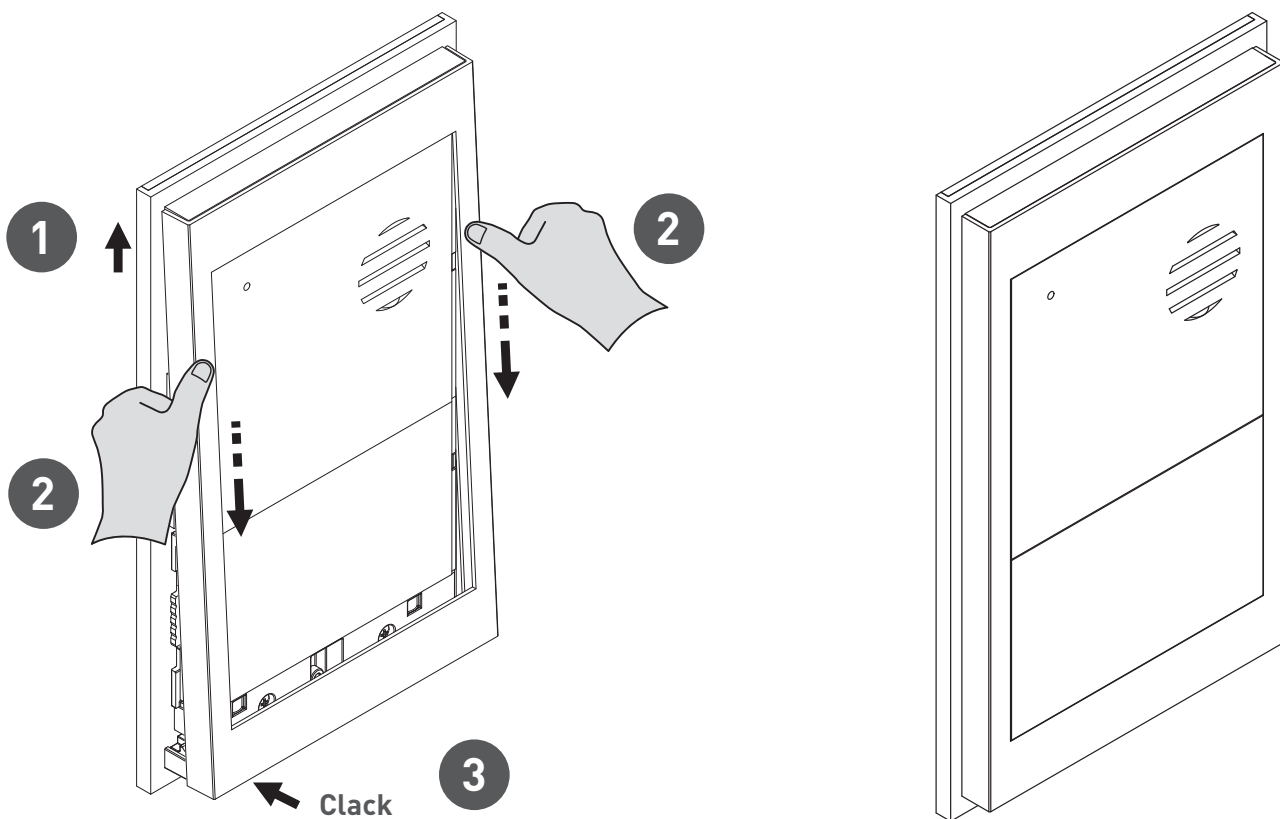
Realizar la misma maniobra en el otro lado del módulo
NO USAR DESTORNILLADOR O SIMILAR

Do the same procedure in the other side of the module
DON'T USE SCREW DRIVER OR SIMILAR

Colocar información en tarjetero Place information in card holder



Montaje del perfil S1, S2, S3, S4 y S5 Profile assembly S1, S2, S3, S4 and S5



Plantilla de códigos que genera cada pulsador

Pattern of codes that generates each button

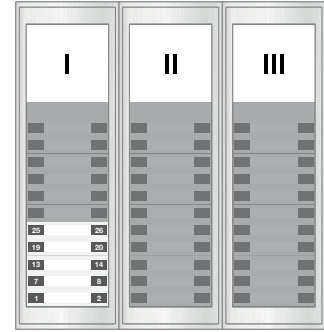
I		II		III	
61	62	63	64	65	66
55	56	57	58	59	60
49	50	51	52	53	54
43	44	45	46	47	48
37	38	39	40	41	42
31	32	33	34	35	36
25	26	27	28	29	30
19	20	21	22	23	24
13	14	15	16	17	18
7	8	9	10	11	12
1	2	3	4	5	6

SELECCIÓN DE PULSADORES PUSH-BUTTONS SELECTION

EJEMPLO 1
EXAMPLE 1



PLACA A CODIFICAR
PANEL TO CODIFY



PLANTILLA DE CODIGOS
CODES TEMPLATE

EJEMPLO 2
EXAMPLE 2

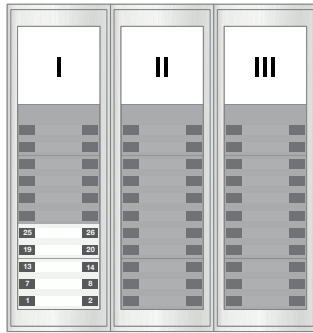


PLACAS A CODIFICAR
PANELS TO CODIFY

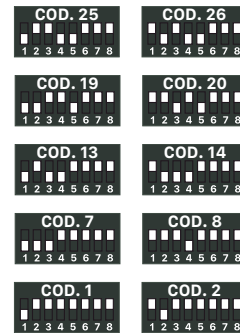


PLANTILLA DE CODIGOS
CODES TEMPLATE

CONVERSIÓN DE CÓDIGOS A BINARIO BINARY CODES CONVERSION

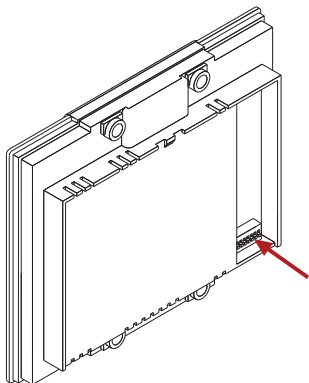


PLANTILLA DE CODIGOS
CODES TEMPLATE

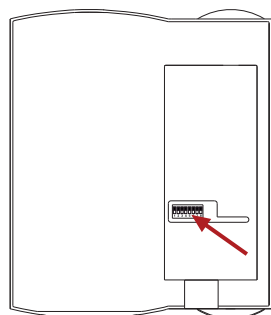


PLANTILLA DE COD. BINARIOS
BINARY CODES TEMPLATE

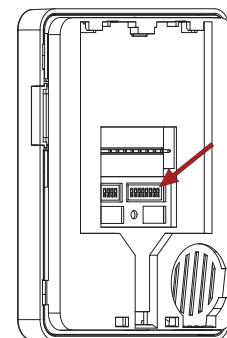
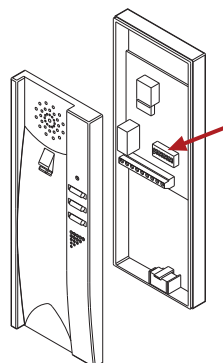
CODIFICACIÓN DE LOS ELEMENTOS CODIFICATION OF DEVICES



AVANT E-COMPACT SLIM



COMPACT



NEOS ONEX

