

xenia

DIGITAL



REF: 680071

ES MÓDULO TECLADO

EN KEYPAD MODULE

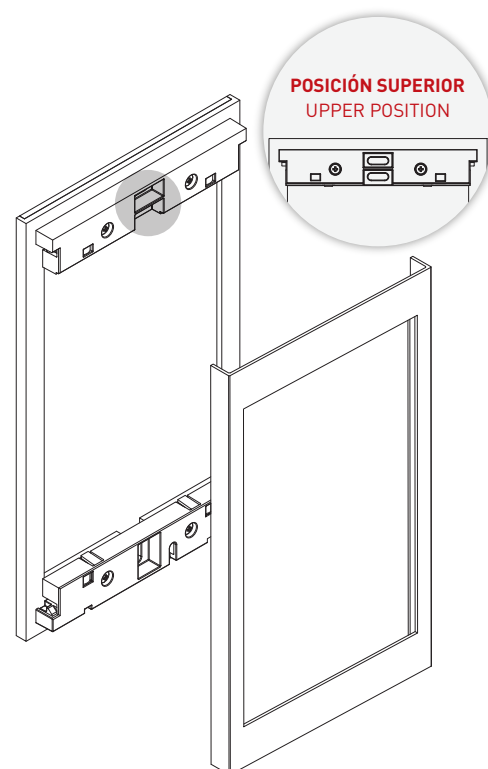
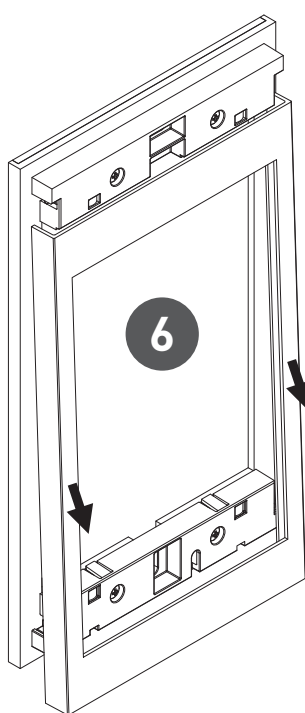
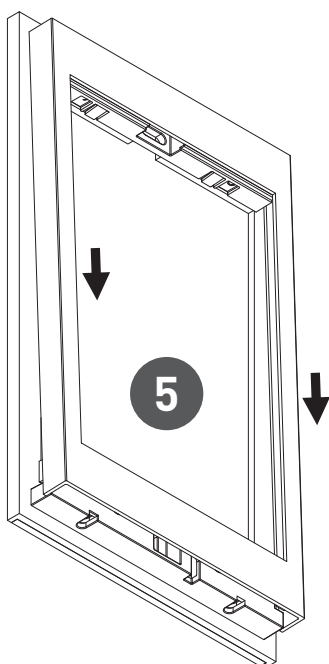
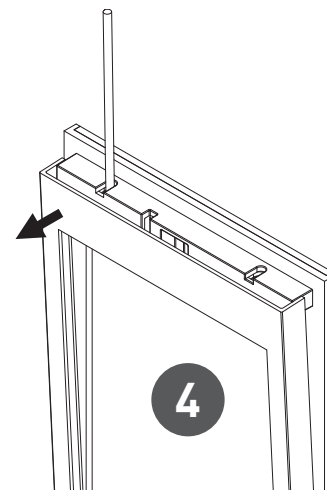
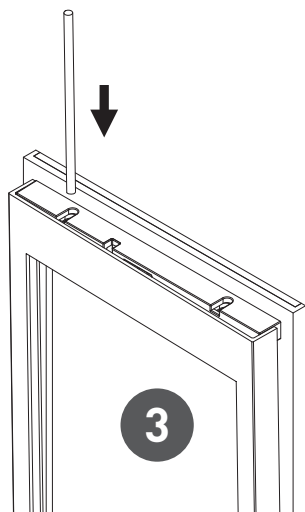
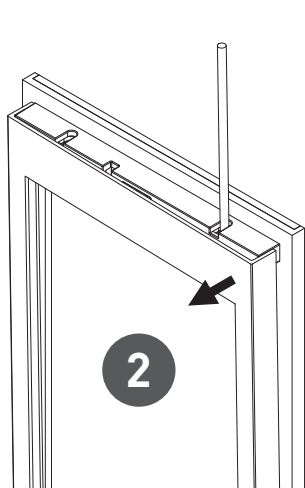
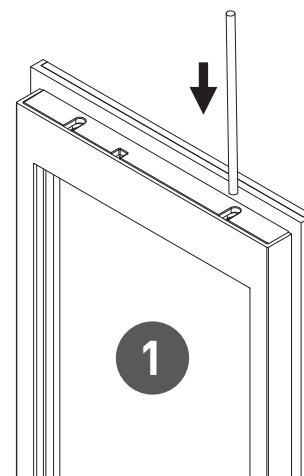
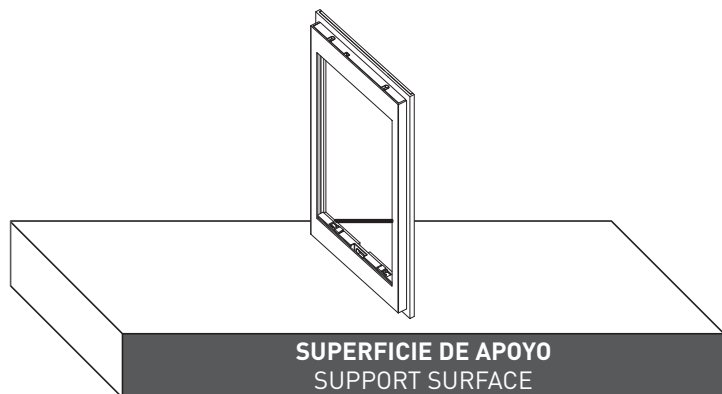
auta

Bringing people together

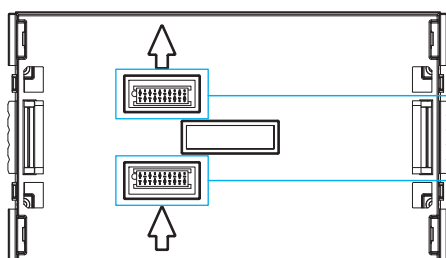
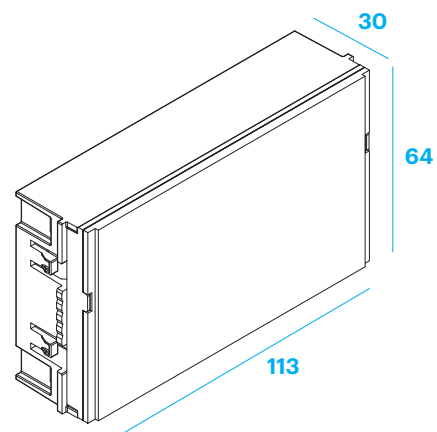
Desmontaje del perfil S1, S2, S3, S4 y S5 Profile disassembly S1, S2, S3, S4 and S5

PARA UNA MAYOR COMODIDAD REALIZAR EL PROCESO USANDO UNA SUPERFICIE DE APOYO.

FOR GREATER COMFORT, PERFORM THE PROCESS USING A SUPPORT SURFACE.

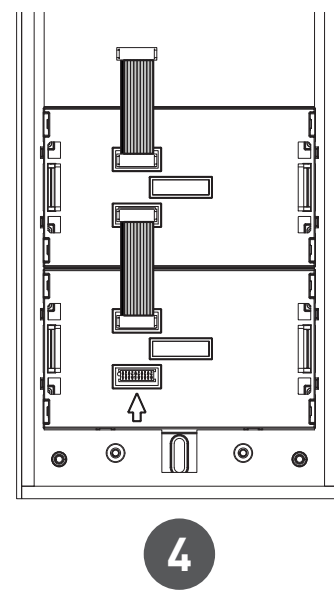
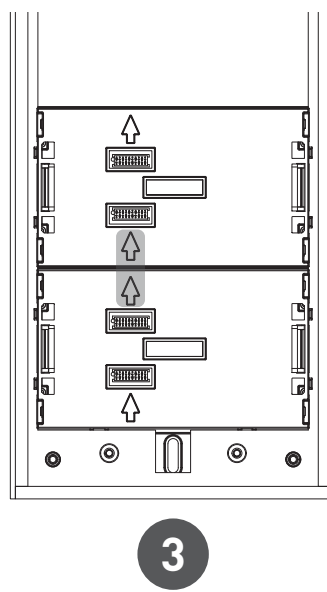
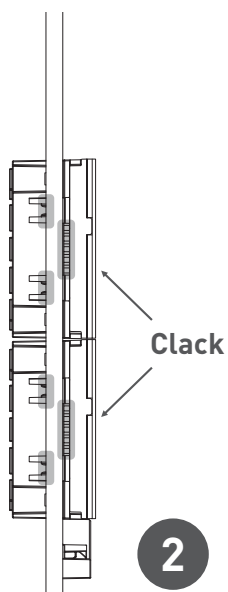
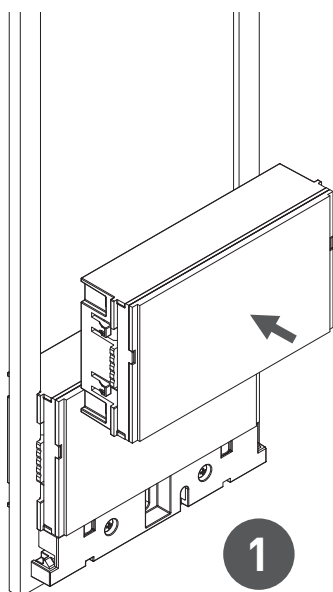


Descripción Description

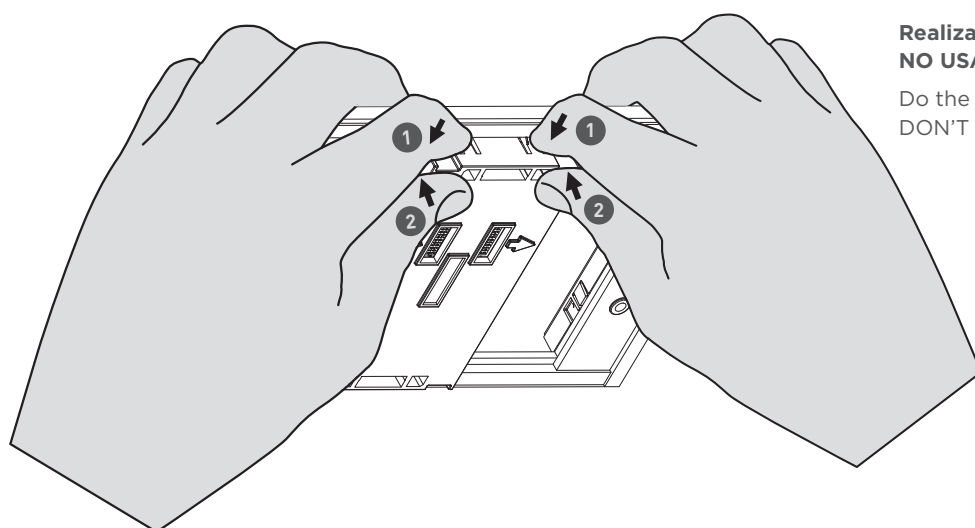


- **Conexión siguiente MÓDULO**
Next MODULE connection
- **Conexión MÓDULO anterior en caso de existir**
Previous MODULE connection if any

Montaje de los módulos Modules mounting



Desmontaje de los módulos Modules unmounting



Realizar la misma maniobra en el otro lado del módulo
NO USAR DESTORNILLADOR O SIMILAR

Do the same procedure in the other side of the module
DON'T USE SCREW DRIVER OR SIMILAR

Montaje del perfil S1, S2, S3, S4 y S5 Profile assembly S1, S2, S3, S4 and S5

