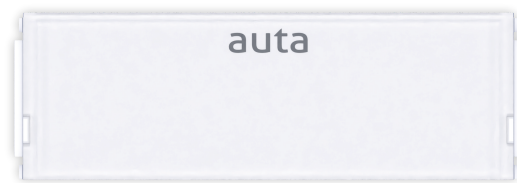


xenia

DIGITAL



REF: 680075

ES MÓDULO TERMINAL

EN TERMINAL MODULE

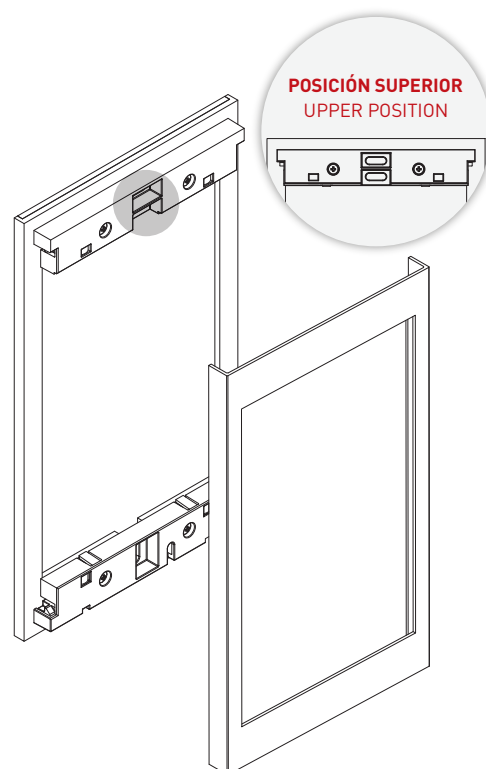
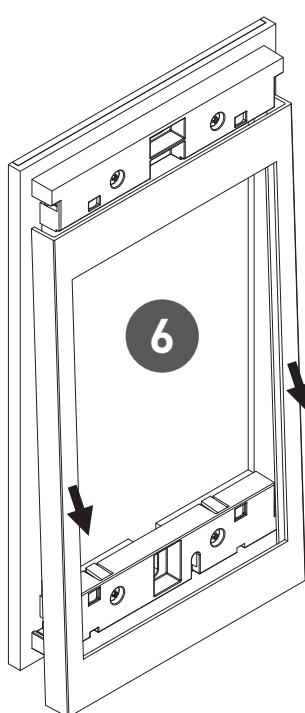
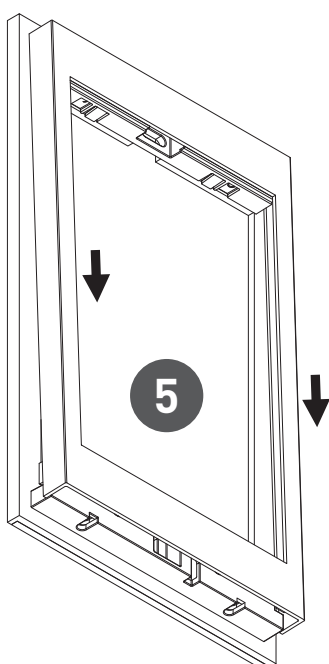
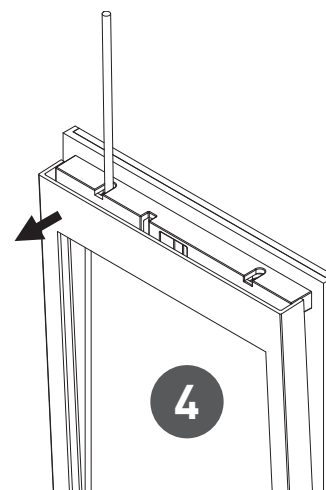
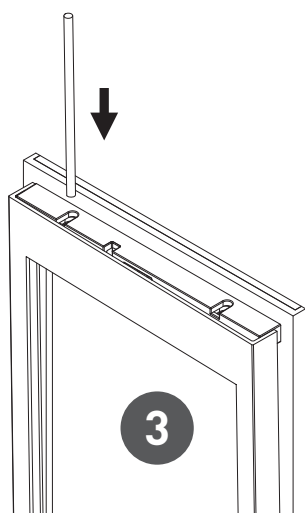
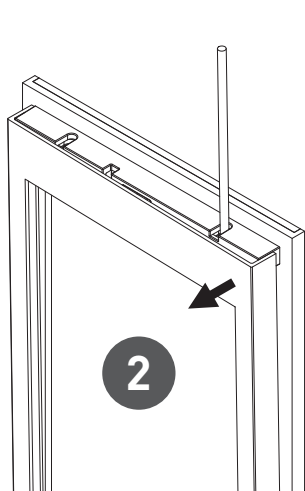
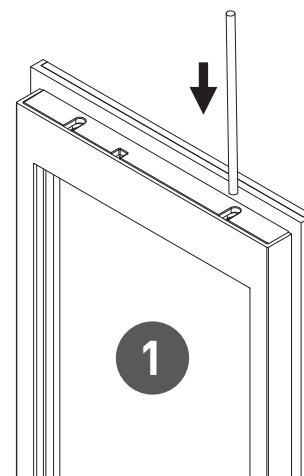
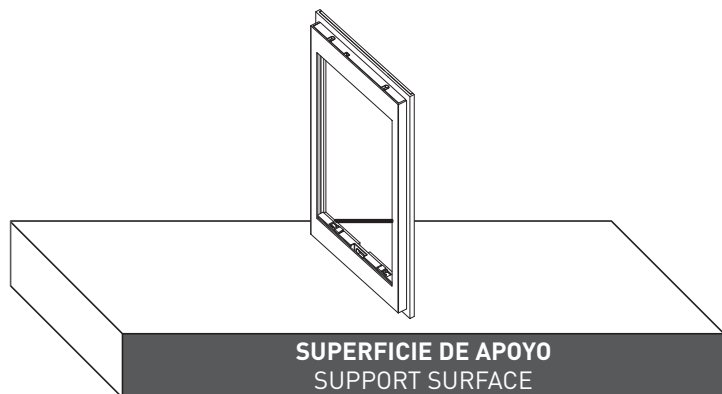
auta

Bringing people together

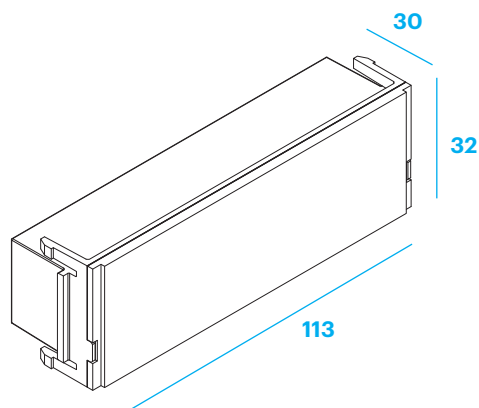
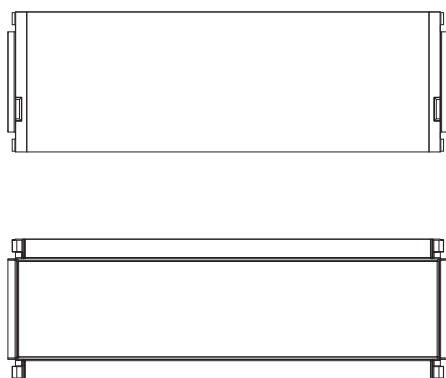
Desmontaje del perfil S1, S2, S3, S4 y S5 Profile disassembly S1, S2, S3, S4 and S5

PARA UNA MAYOR COMODIDAD REALIZAR EL PROCESO USANDO UNA SUPERFICIE DE APOYO.

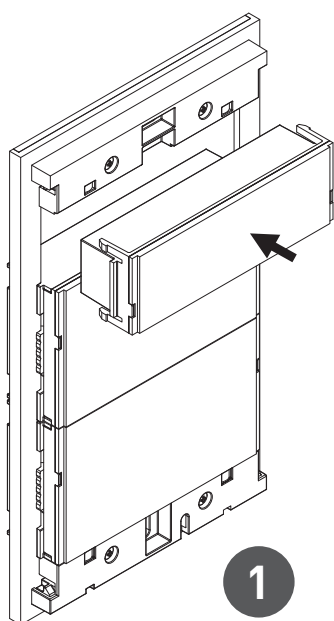
FOR GREATER COMFORT, PERFORM THE PROCESS USING A SUPPORT SURFACE.



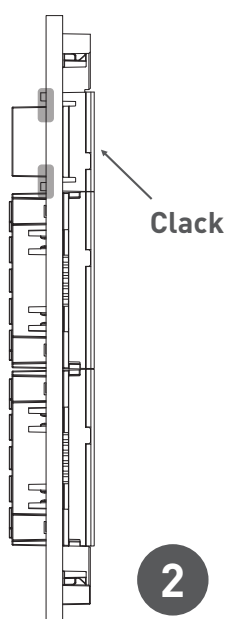
Descripción Description



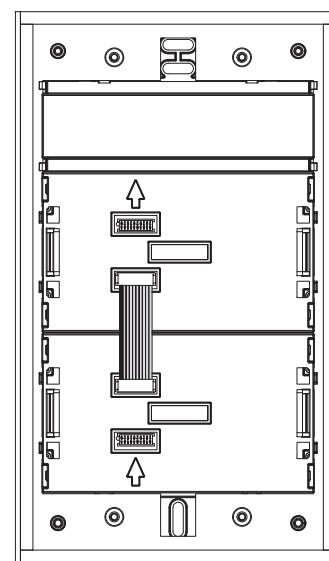
Montaje de los módulos Modules mounting



1



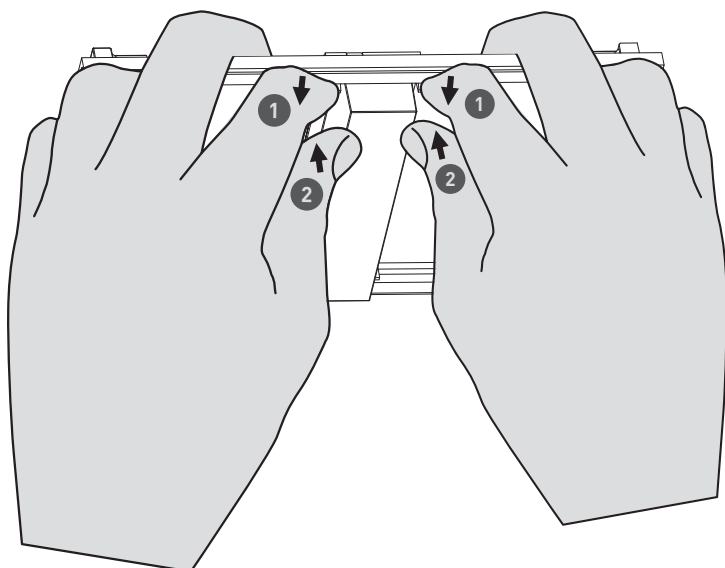
2



3

Montar siempre en la parte SUPERIOR
Always assemble on TOP

Desmontaje de los módulos Modules unmounting



Realizar la misma maniobra en el otro lado del módulo
NO USAR DESTORNILLADOR O SIMILAR

Do the same procedure in the other side of the module
DON'T USE SCREW DRIVER OR SIMILAR

Montaje del perfil S1, S2, S3, S4 y S5 Profile assembly S1, S2, S3, S4 and S5

