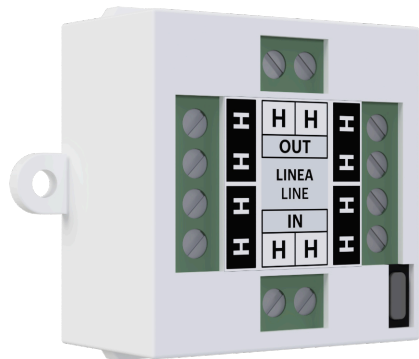


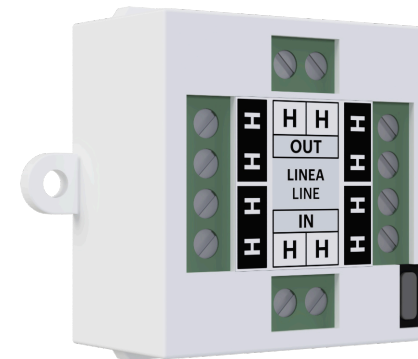
auta



REF: 753298

- ES **Distribuidor MINI 2H**
- EN Distributor MINI 2W
- PT **Distribuidor MINI 2F**
- FR MINI distributeur 2F

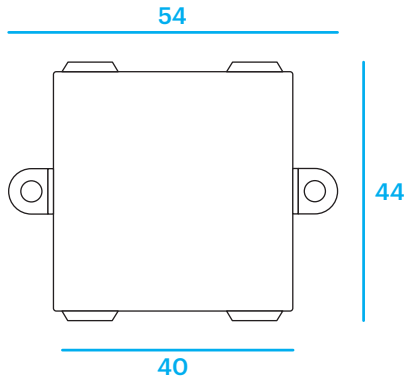
auta



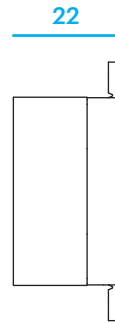
REF: 753298

- ES **Distribuidor MINI 2H**
- EN Distributor MINI 2W
- PT **Distribuidor MINI 2F**
- FR MINI distributeur 2F

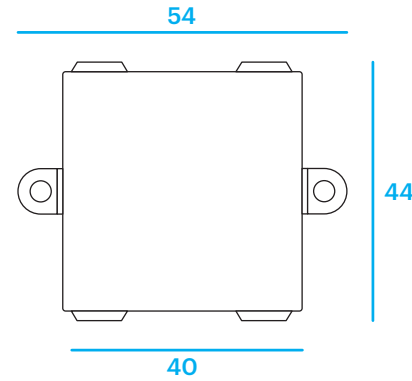
Dimensiones Dimensions



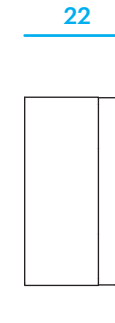
Dimensões Dimensions



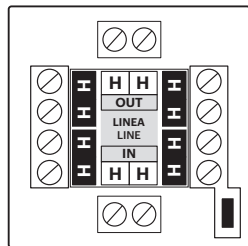
Dimensiones Dimensions



Dimensões Dimensions

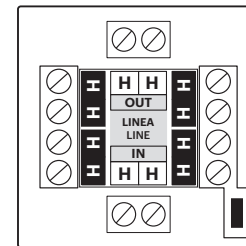


Características Features



LINEA	H	BUS 2H Canal A (entrada de línea)	2W BUS Channel A (line in)
	H	BUS 2H Canal B (entrada de línea)	2W BUS Channel B (line in)
LINEA	H	BUS 2H Canal A (salida de línea)	2W BUS Channel A (line out)
	H	BUS 2H Canal B (salida de línea)	2W BUS Channel B (line out)
S1	H	BUS 2H Canal A (salida)	2W BUS Channel A (out)
	H	BUS 2H Canal B (salida)	2W BUS Channel B (out)
S2	H	BUS 2H Canal A (salida)	2W BUS Channel A (out)
	H	BUS 2H Canal B (salida)	2W BUS Channel B (out)
S3	H	BUS 2H Canal A (salida)	2W BUS Channel A (out)
	H	BUS 2H Canal B (salida)	2W BUS Channel B (out)
S4	H	BUS 2H Canal A (salida)	2W BUS Channel A (out)
	H	BUS 2H Canal B (salida)	2W BUS Channel B (out)
		Carga de línea	Line load

Características Features



LINEA	H	BUS 2H Canal A (entrada de línea)	2W BUS Channel A (line in)
	H	BUS 2H Canal B (entrada de línea)	2W BUS Channel B (line in)
LINEA	H	BUS 2H Canal A (salida de línea)	2W BUS Channel A (line out)
	H	BUS 2H Canal B (salida de línea)	2W BUS Channel B (line out)
S1	H	BUS 2H Canal A (salida)	2W BUS Channel A (out)
	H	BUS 2H Canal B (salida)	2W BUS Channel B (out)
S2	H	BUS 2H Canal A (salida)	2W BUS Channel A (out)
	H	BUS 2H Canal B (salida)	2W BUS Channel B (out)
S3	H	BUS 2H Canal A (salida)	2W BUS Channel A (out)
	H	BUS 2H Canal B (salida)	2W BUS Channel B (out)
S4	H	BUS 2H Canal A (salida)	2W BUS Channel A (out)
	H	BUS 2H Canal B (salida)	2W BUS Channel B (out)
		Carga de línea	Line load

*** DISTRIBUIDOR 100% COMPATIBLE CON SISTEMA 2H DIGITAL COMPACT**

* DISTRIBUIDOR 100% COMPATIBLE COMPACT 2W DIGITAL SYSTEM

*** DISTRIBUIDOR 100% COMPATIBLE CON SISTEMA 2H DIGITAL COMPACT**

* DISTRIBUIDOR 100% COMPATIBLE COMPACT 2W DIGITAL SYSTEM