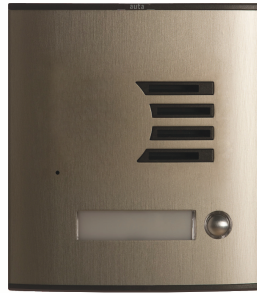


auta

ANALOG



REF. 744301



REF. 744341



REF. 749701

ES KF-1 S1

EN KF-1 S1

PT KF-1 S1

FR KF-1 S1

auta

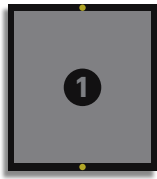
Bringing people together

Elementos en el kit Elements in the kit

itens no kit Éléments dans le kit



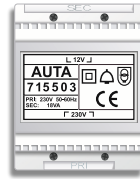
x1



x1



x1



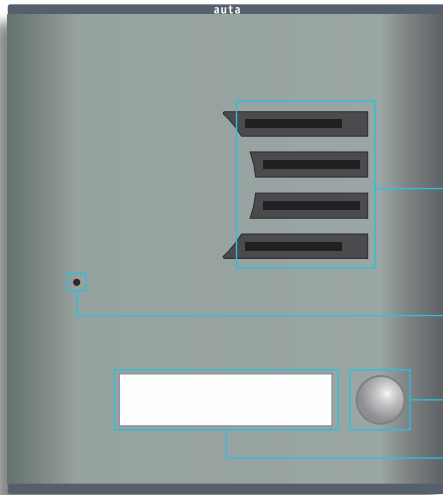
x1



x1

Características Features

Caraterísticas Caractéristiques

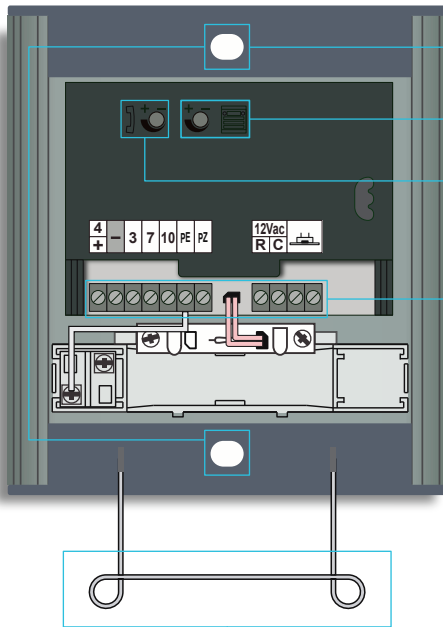


● **Altavoz** Alto-falante
Speaker Haut-parleur

● **Micrófono** Microfone
Microphone Microphone

● **Pulsador de llamada** Botão de chamada
Call push-button Bouton d'appel

● **Tarjetero de información** Cartão de informação
Information cardholder Carte d'information



● **Orificios de fijación** Orifícios de fixação
Placement holes Trous de fixation

● **Volumen de audio en placa** Volume de áudio a placa
Panel audio volume Volume audio à panneau

● **Volumen de audio en vivienda** Volume de áudio na moradia
Flat audio volume Volume audio dans le boîtier

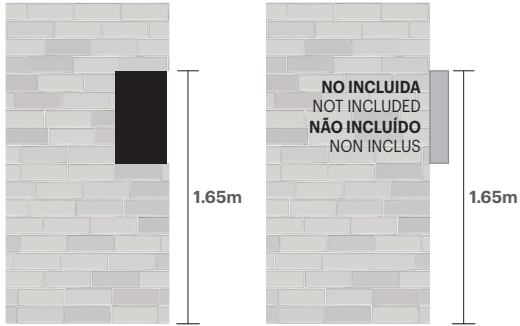
● **Conexiones** Connections **Conexões** Les connexions

+	+9 Vcc (salida)	+9 Vdc (out)	+9 Vcc (sair)	+9 Vcc (sortir)
-	-9 Vcc (salida)	-9 Vdc (out)	-9 Vcc (sair)	-9 Vcc (sortir)
3	Micrófono	Microphone	Microfone	Microphone
7	Altavoz	Speaker	Alto-falante	Haut-parleur
10	Apertura	Opening	Abertura	Ouverture
PE	Sistema de llamada ELECTRÓNICA	ELECTRONIC call system	Sistema de chamada ELETRÔNICA	Système d'appel ÉLECTRONIQUE
PZ	Llamada ZUMBADOR	BUZZER call	Chamada BUZZER	Appel BUZZER
R	12 Vca (ALIMENTADOR)	12 Vac (SUPPLY)	12 Vca (ALIMENTADOR)	12 Vca (CHARGEUR)
C	12 Vca (ALIMENTADOR)	12 Vac (SUPPLY)	12 Vca (ALIMENTADOR)	12 Vca (CHARGEUR)
	Terminal 1, cerradura (12 Vca)	Terminal, 1 lock (12 Vac)	Terminal 1, trava (12 Vca)	Terminal 1, serrure (12 Vca)
	Terminal 2, cerradura (12 Vca)	Terminal 2, lock (12 Vac)	Terminal 2, trava (12 Vca)	Terminal 2, serrure (12 Vca)
	Alimentación LEDS (12 Vca)	LEDS supply (12 Vac)	Poder LEDS (12 Vca)	Puissance LEDS (12 Vca)

● **Soporte de apoyo para caja de empotrar**
Hook support for mounting box

● **Supporte de supporte para caixa embutida**
Support de support pour boîtier encastré

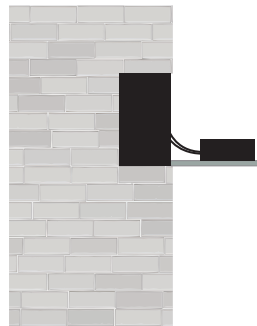
Montaje Mounting



Colocar caja de empotrar
Place mounting box
Coloque a caixa embutida
Placez la boîte encastrée

Colocar caja de superficie
Place surface box
Coloque a caixa de superficie
Placez surface box

1



Conectar el cableado
Connect the wiring
Conecte o cabos
Connecter le câblage

2



3

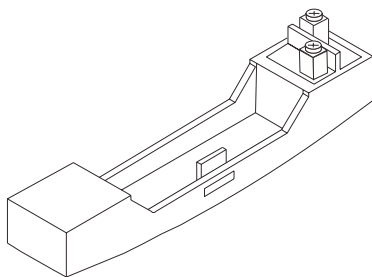
Cerrar la placa realizando una curva inferior con el cableado
Connect the panel doing a lower curve with the wiring
Feche a placa fazendo uma curva mais baixa com a fiação
Fermer la plaque en faisant une courbe inférieure avec le câblage

Colocar información en el tarjetero

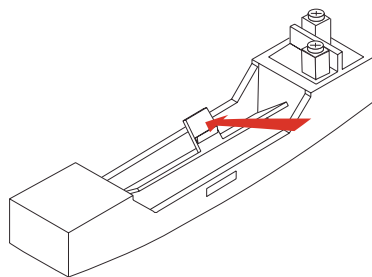
Place information in the cardholder

Coloque as informações no titular do cartão

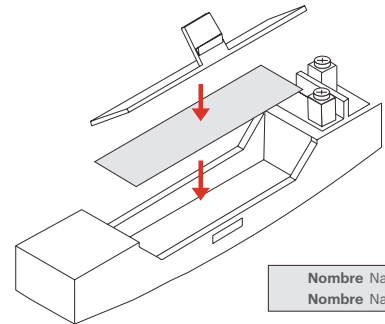
Placez les informations dans le titulaire de la carte



1

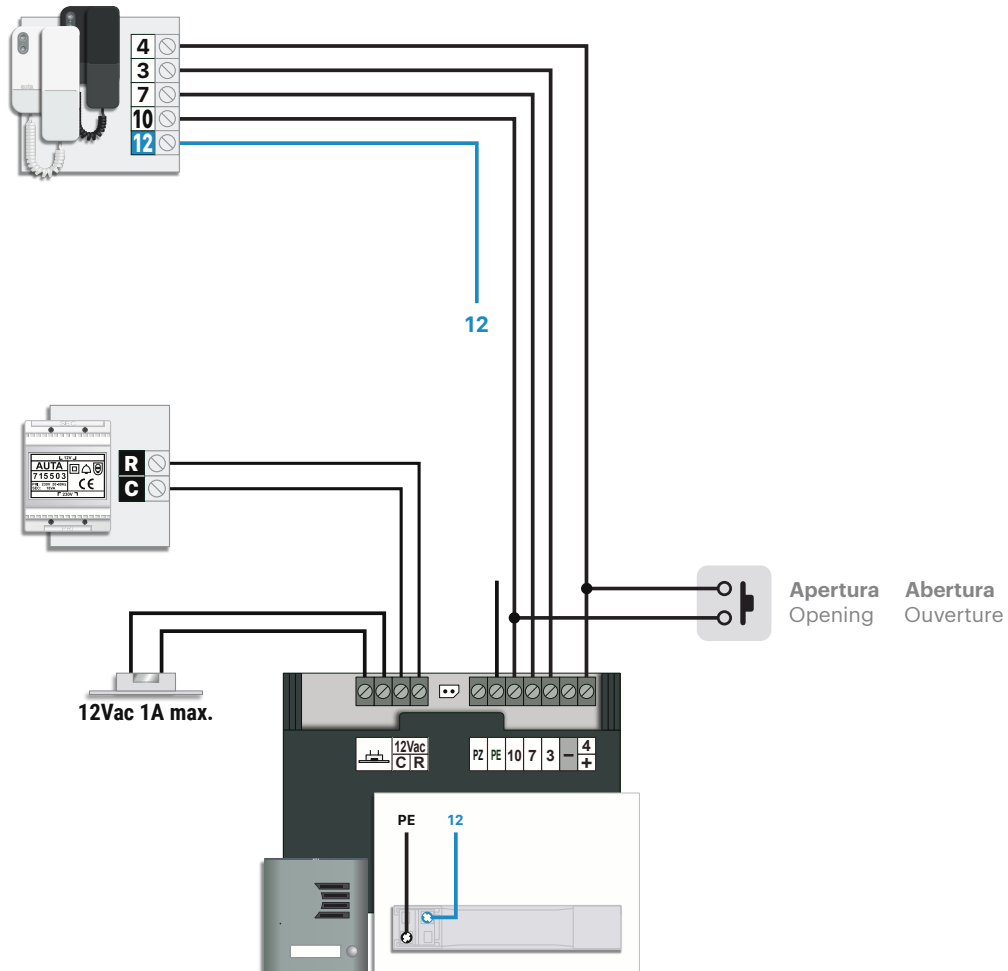


2




3

Instalación Installation



Instalação L'installation

ELEMENTOS UNITS	ATF-12 (715503)
 LLAMADA SIMULTANEA SIMULTANEOUS CALL	2

SECCIONES WIRING SECTIONS	HASTA 100m UP TO 100m	HASTA 200m UP TO 200m
+4 3 7 10 12	0.5mm AWG20	1mm AWG17
12 Vac 	1mm AWG17	
EL CABLEADO NO DEBE PASAR CERCA DE LA LINEA ELÉCTRICA WIRING MUST NOT BE RUN CLOSE TO THE ELECTRICAL LINE		