

auta

ANALOG



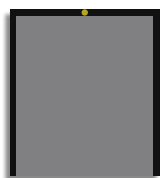
- ES** KF MULTI-VIVIENDA
- EN** KF MULTI-FLAT
- PT** KF MULTI-MORADIA
- FR** KF MULTI-LOGEMENTS

Elementos en el kit Elements in the kit

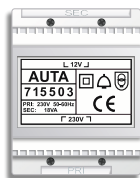
itens no kit Éléments dans le kit



x1



x1



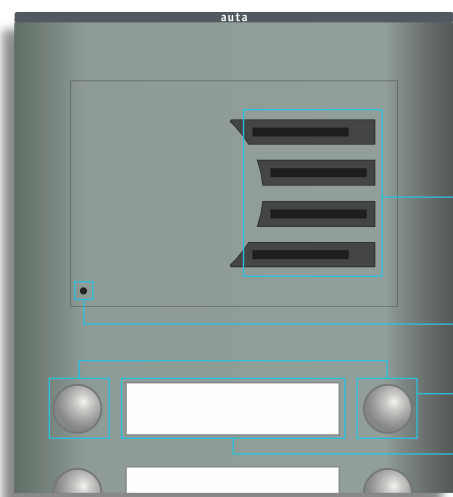
x1



x1

Características Features

Caraterísticas Caractéristiques

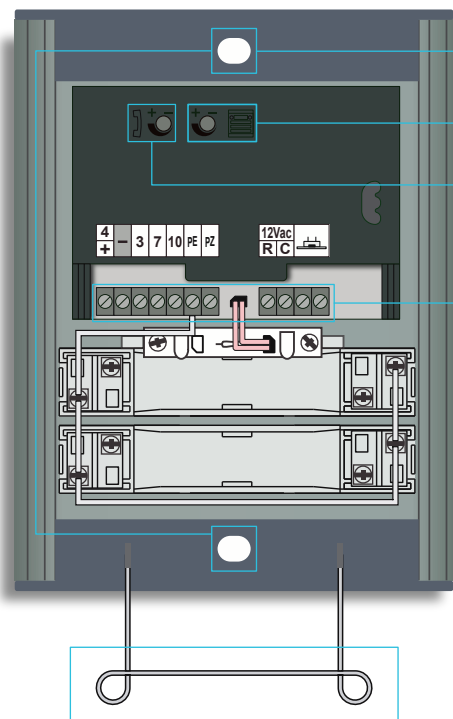


● **Altavoz** Alto-falante
Speaker Haut-parleur

● **Micrófono** Microfone
Microphone Microphone

● **Pulsador de llamada** Botão de chamada
Call push-button Bouton d'appel

● **Tarjetero de información** Cartão de informação
Information cardholder Carte d'information



● **Orificios de fijación** Orifícios de fixação
Placement holes Trous de fixation

● **Volumen de audio en placa** Volume de áudio a placa
Panel audio volume Volume audio à panneau

● **Volumen de audio en vivienda** Volume de áudio na moradia
Flat audio volume Volume audio dans le boîtier

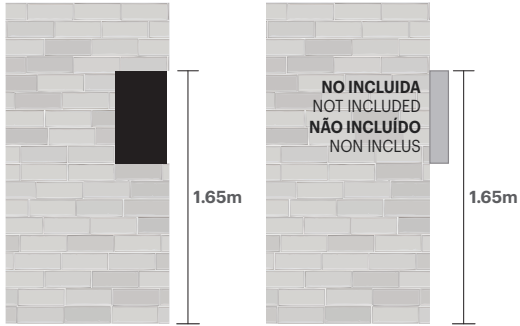
● **Conexiones** Connections **Conexões** Les connexions

| | | | | |
|----|--------------------------------|---------------------------|-------------------------------|------------------------------|
| + | +9 Vcc (salida) | +9 Vdc (out) | +9 Vcc (sair) | +9 Vcc (sortir) |
| - | -9 Vcc (salida) | -9 Vdc (out) | -9 Vcc (sair) | -9 Vcc (sortir) |
| 3 | Micrófono | Microphone | Microfone | Microphone |
| 7 | Altavoz | Speaker | Alto-falante | Haut-parleur |
| 10 | Apertura | Opening | Abertura | Ouverture |
| PE | Sistema de llamada ELECTRÓNICA | ELECTRONIC call system | Sistema de chamada ELETRÔNICA | Système d'appel ÉLECTRONIQUE |
| PZ | Llamada ZUMBADOR | BUZZER call | Chamada BUZZER | Appel BUZZER |
| R | 12 Vca (ALIMENTADOR) | 12 Vac (SUPPLY) | 12 Vca (ALIMENTADOR) | 12 Vca (CHARGEUR) |
| C | 12 Vca (ALIMENTADOR) | 12 Vac (SUPPLY) | 12 Vca (ALIMENTADOR) | 12 Vca (CHARGEUR) |
| | Terminal 1, cerradura (12 Vca) | Terminal, 1 lock (12 Vac) | Terminal 1, trava (12 Vca) | Terminal 1, serrure (12 Vca) |
| | Terminal 2, cerradura (12 Vca) | Terminal 2, lock (12 Vac) | Terminal 2, trava (12 Vca) | Terminal 2, serrure (12 Vca) |
| | Alimentación LEDS (12 Vca) | LEDS supply (12 Vac) | Poder LEDS (12 Vca) | Puissance LEDS (12 Vca) |

● **Soporte de apoyo para caja de empotrar**
Hook support for mounting box

● **Soporte de soporte para caixa embutida**
Support de support pour boîtier encastré

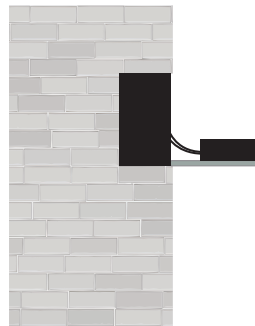
Montaje Mounting



Colocar caja de empotrar
Place mounting box
Coloque a caixa embutida
Placez la boîte encastrée

Colocar caja de superficie
Place surface box
Coloque a caixa de superficie
Placez surface box

1



Conectar el cableado
Connect the wiring
Conecte o cabos
Connecter le câblage

2



Cerrar la placa realizando una curva inferior con el cableado
Connect the panel doing a lower curve with the wiring
Feche a placa fazendo uma curva mais baixa com a fiação
Fermer la plaque en faisant une courbe inférieure avec le câblage

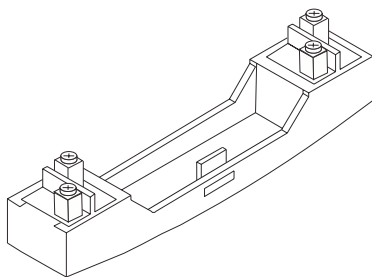
3

Colocar información en el tarjetero

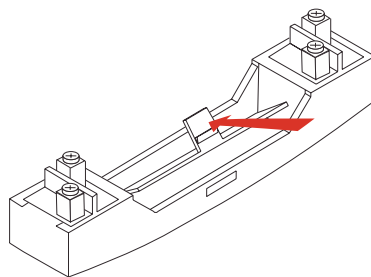
Place information in the cardholder

Coloque as informações no titular do cartão

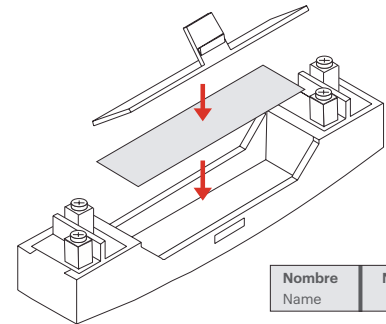
Placez les informations dans le titulaire de la carte



1



2

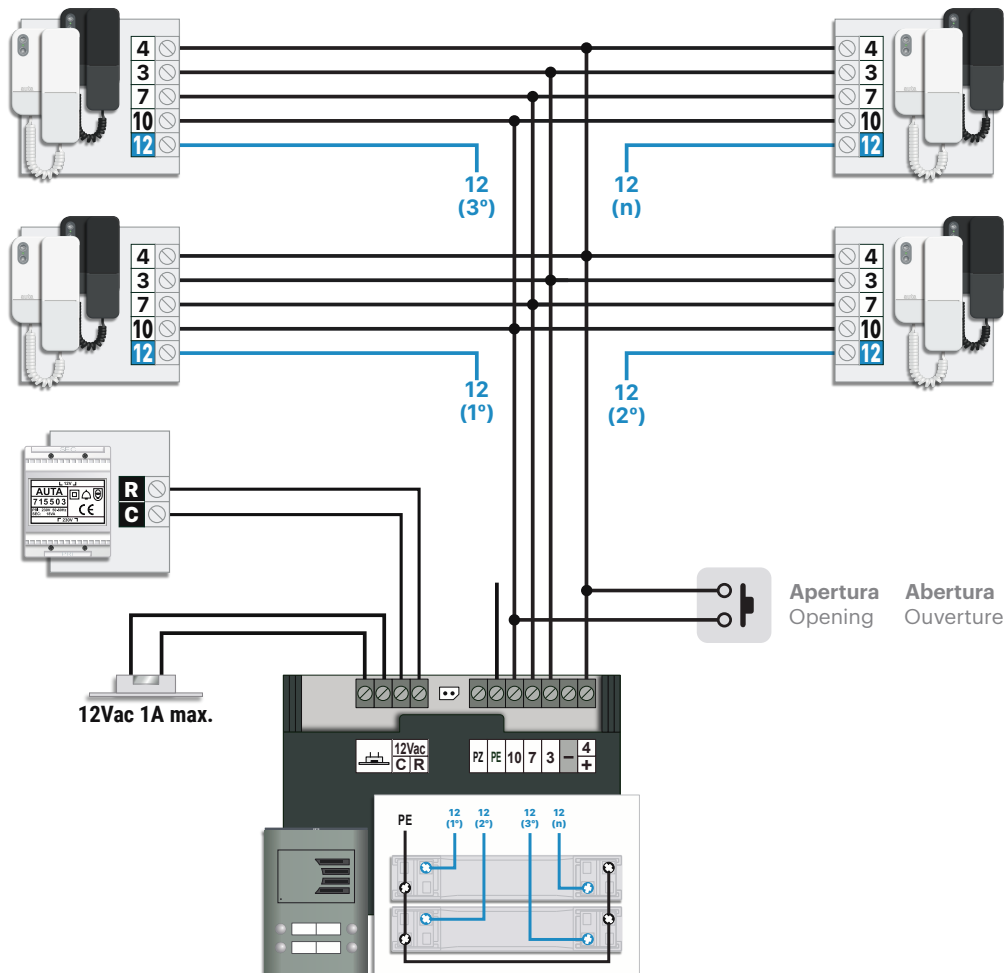



3

| | |
|--------|--------|
| Nombre | Nombre |
| Name | Name |

Instalación Installation

Instalação L'installation



| | |
|---|-------------------------------|
| ELEMENTOS UNITS | ATF-12 (715503) |
|  | SIN LÍMITE NO LIMIT |
| LLAMADA SIMULTANEA SIMULTANEOUS CALL | 2 |

| SECCIONES WIRING SECTIONS | HASTA 100m UP TO 100m | HASTA 200m UP TO 200m |
|--|--------------------------|--------------------------|
| +/4 3 7 10 12 | 0.5mm AWG20 | 1mm AWG17 |
| 12 Vac  | 1mm AWG17 | |

EL CABLEADO NO DEBE PASAR CERCA DE LA LINEA ELÉCTRICA
WIRING MUST NOT BE RUN CLOSE TO THE ELECTRICAL LINE