

neos

DIGITAL



REF: 743052

ES KVD-1 S1 NO-COAX

EN KVD-1 S1 COAXLESS

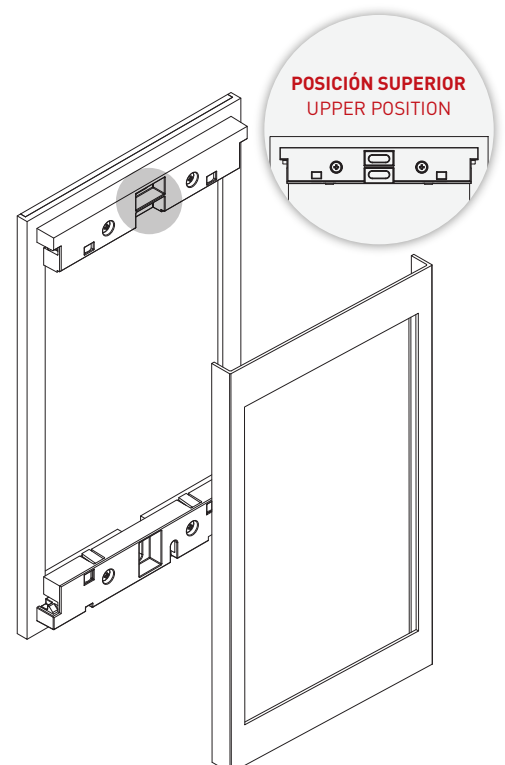
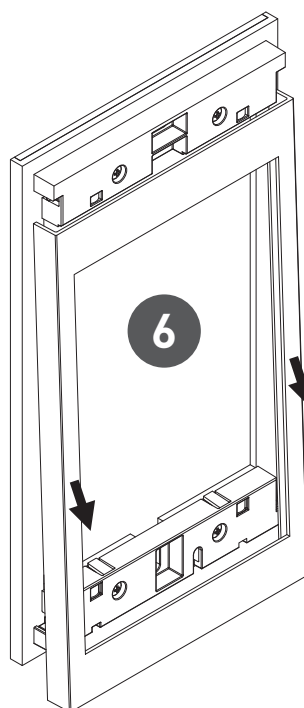
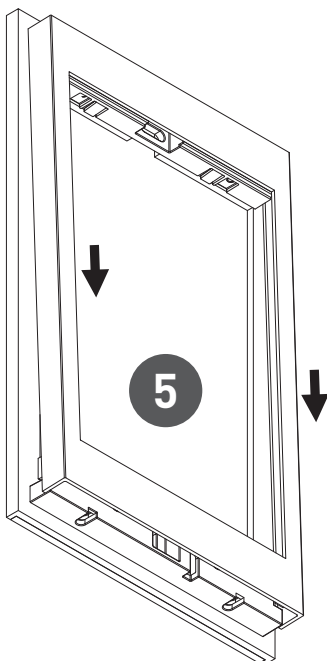
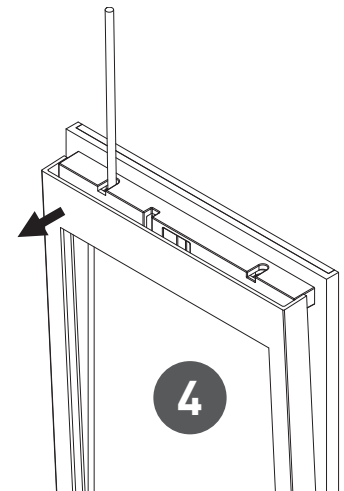
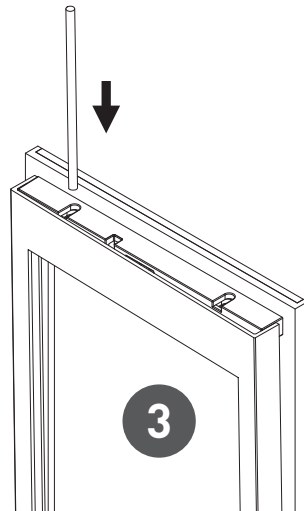
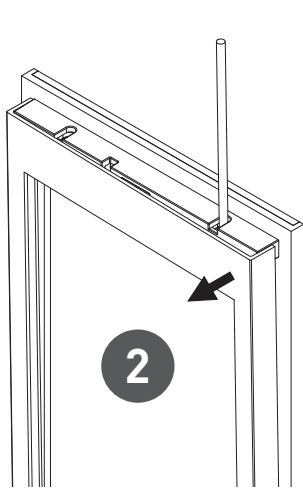
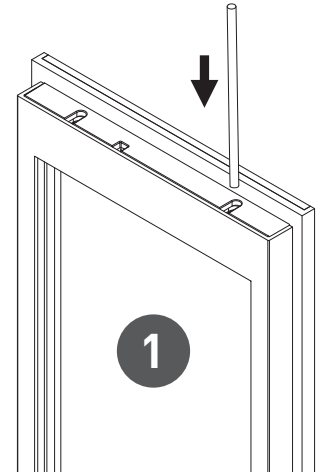
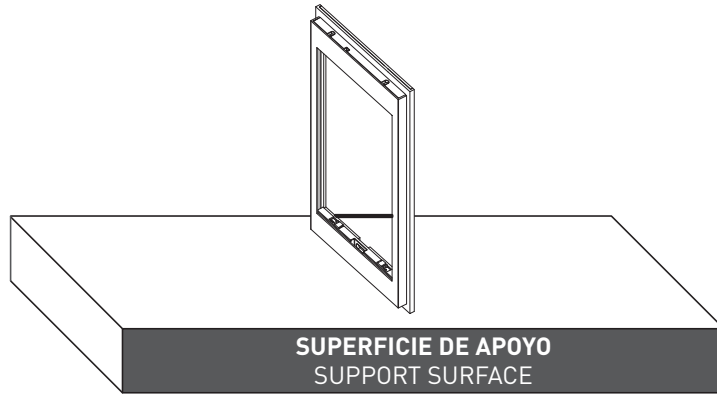
auta

Bringing people together

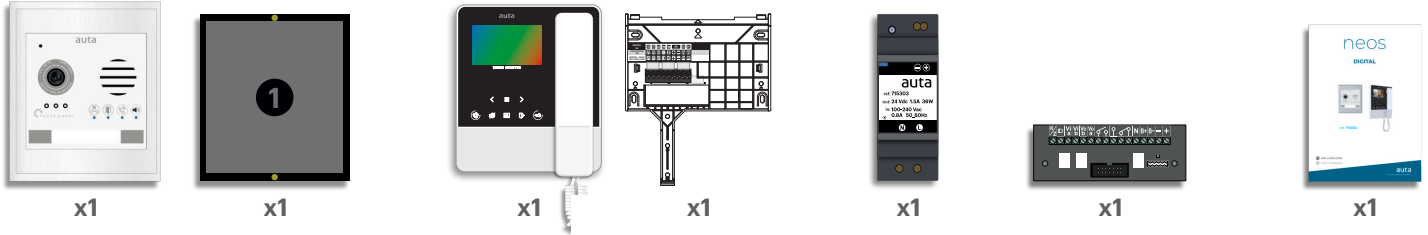
Desmontaje del perfil S1, S2, S3, S4 y S5 Profile disassembly S1, S2, S3, S4 and S5

PARA UNA MAYOR COMODIDAD REALIZAR EL PROCESO USANDO UNA SUPERFICIE DE APOYO.

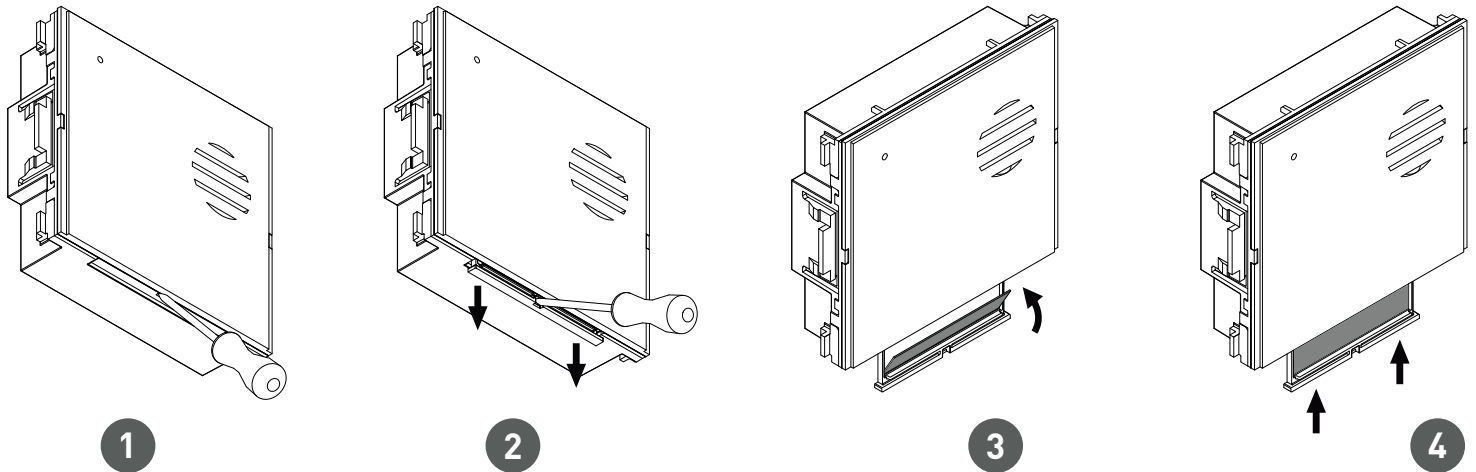
FOR GREATER COMFORT, PERFORM THE PROCESS USING A SUPPORT SURFACE.



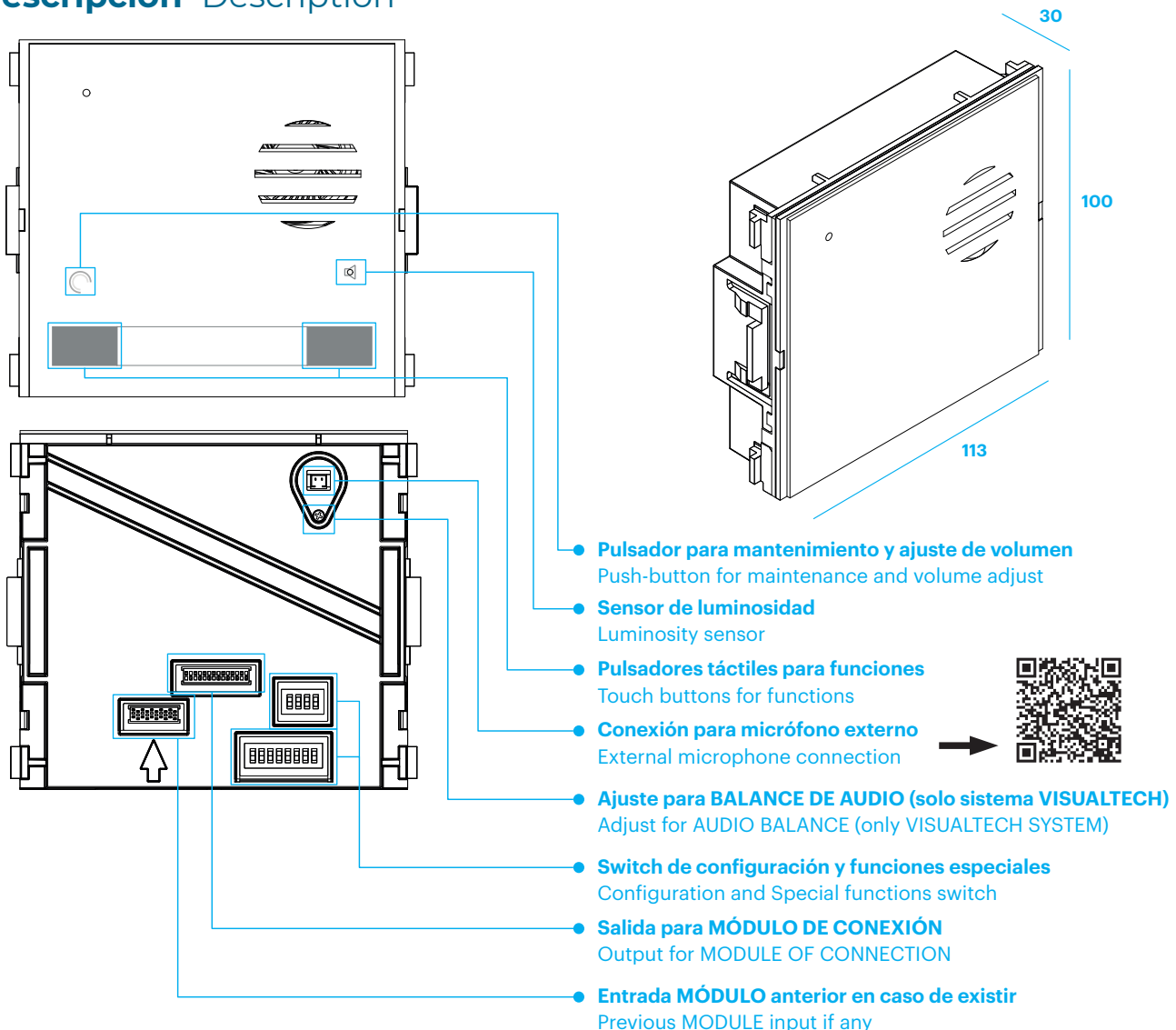
Elementos en el kit Elements in the kit

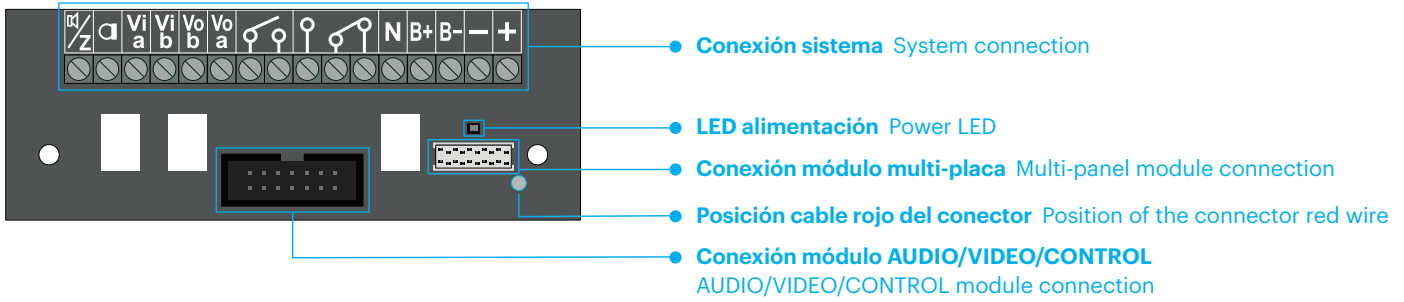


Colocar información en tarjetero Place information in card holder



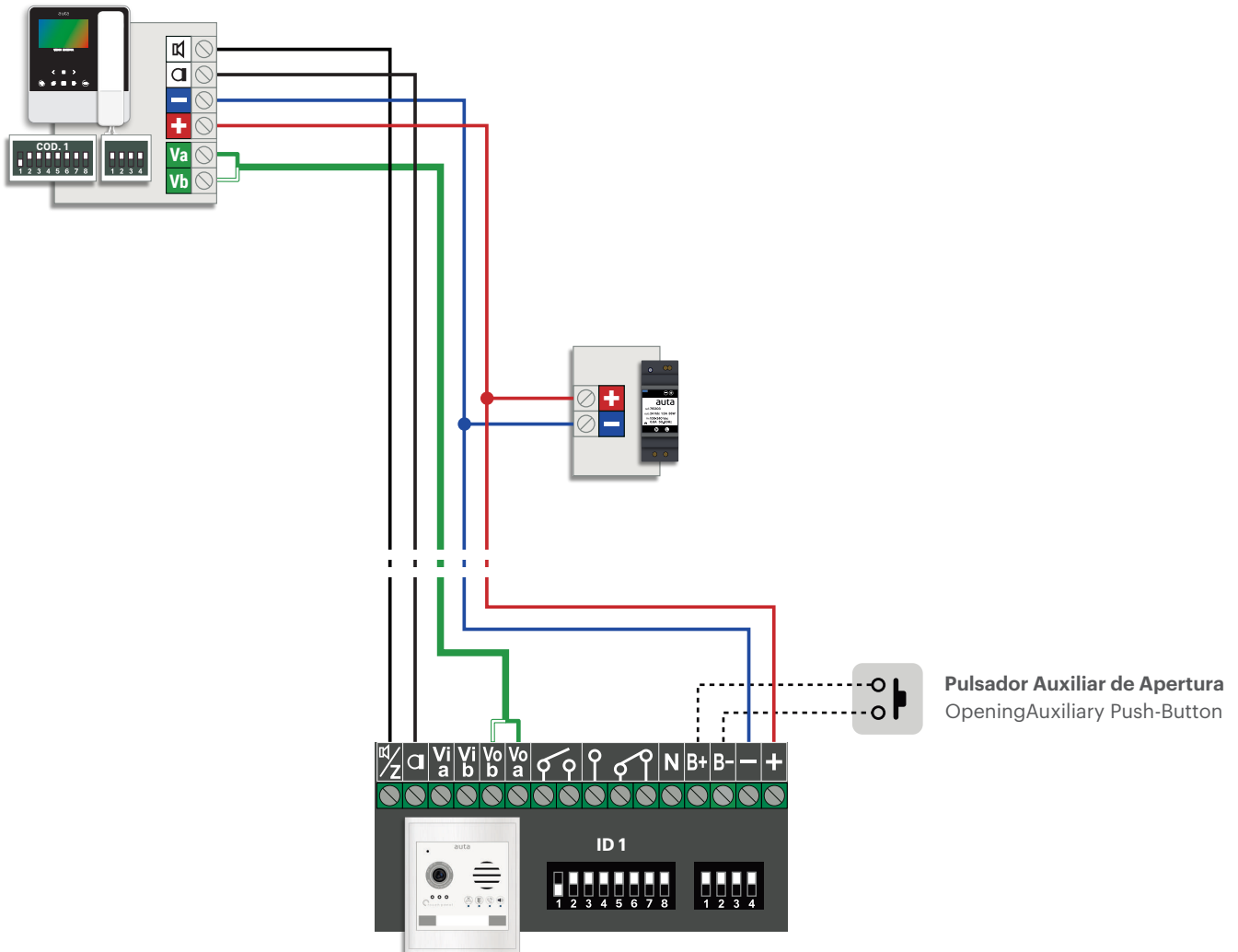
Descripción Description



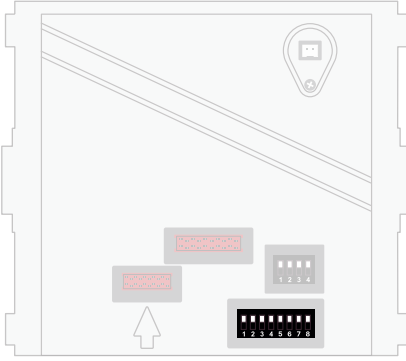


	Altavoz_Datos	Speaker_Data
	Micrófono (solo sistema digital)	Microphone (only digital system)
Vi_a	Video + (entrada)	Video + (in)
Vi_b	Video - (entrada)	Video - (in)
Vo_b	Video - (salida)	Video - (out)
Vo_a	Video + (salida)	Video + (out)
	Relé libre de tensión N.A. _1A	Free tension N.O. _1A relay
	Relé libre de tensión N.A. - N.C. _1A	Free tension N.O. - N.C. _1A relay
N	Salida NEGATIVO PARA MANIOBRAS (solo durante la llamada_conversación)	NEGATIVE out for managements (only during the call_conversation)
B+	Pulsador apertura (terminal 1)	Opening button (terminal 1)
B-	Pulsador apertura (terminal 2)	Opening button (terminal 2)
-	-24 Vcc	-24 Vdc
+	+24 Vcc	+24 Vdc

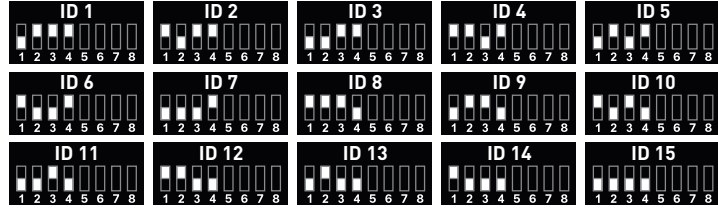
Instalación Installation



Configuración Configuration



Configuración de ID de placa Panel ID configuration



CÓDIGO RESERVADO
la placa emitirá pitidos
si se utiliza como ID.

RESERVED CODE
the panel will emit
beeps if used as ID.



AUTO-ENCENDIDO a placa SELF-STARTING to panel



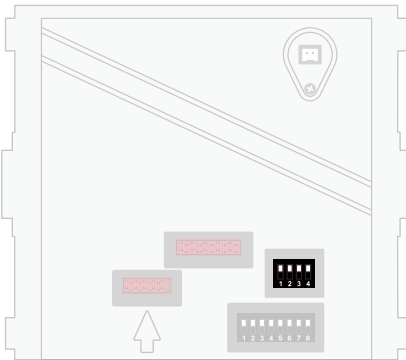
Llamada a CONSERJERÍA Call to CONCIERGE



SIN USO WITHOUT USE



Mensaje "PUERTA ABIERTA" "DOOR OPEN" message



Selección PRINCIPAL _ SECUNDARIO MASTER _ SLAVE selection

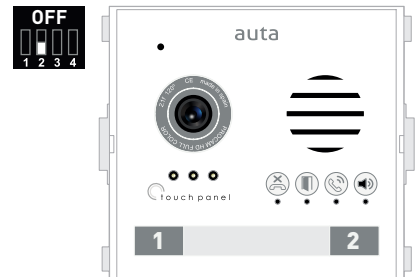
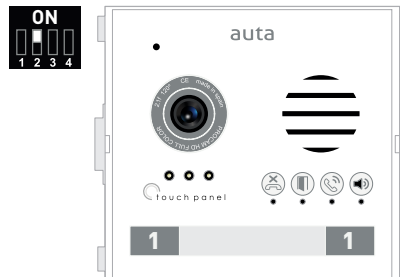


PRINCIPAL
MASTER

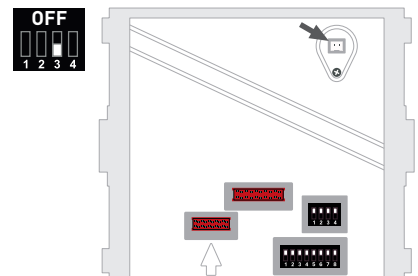
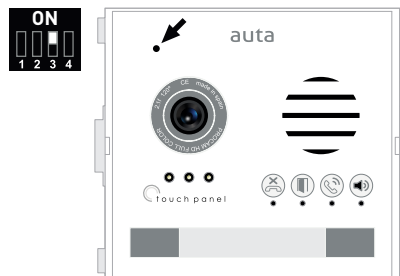
SECUNDARIO
SLAVE



Selección de LLAMADA CALL selection



Selección de MICRÓFONO MICROPHONE selection



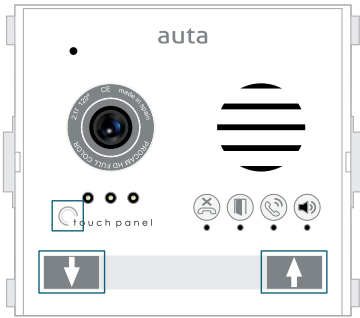
Funciones especiales Special functions



MONTAJE MOUNTING



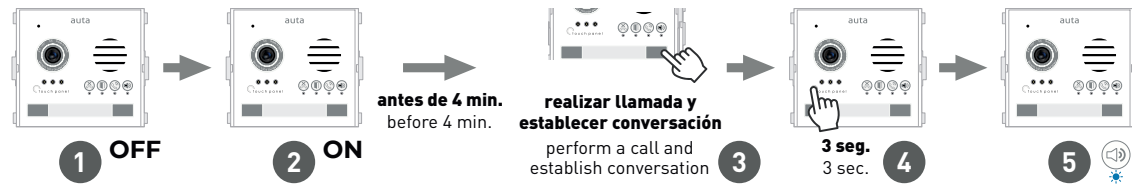
Ajuste de volumen Volume adjust



↑ ↓ Subir_Bajar volumen
Increase/Decrease volume

⌚ Selector de parámetro 1, 2, 3
Parameter selector 1, 2, 3

Entrar en modo ajuste de volumen Enter in volume adjust mode



Existen 3 parámetros en los que podemos realizar ajustes de volumen:

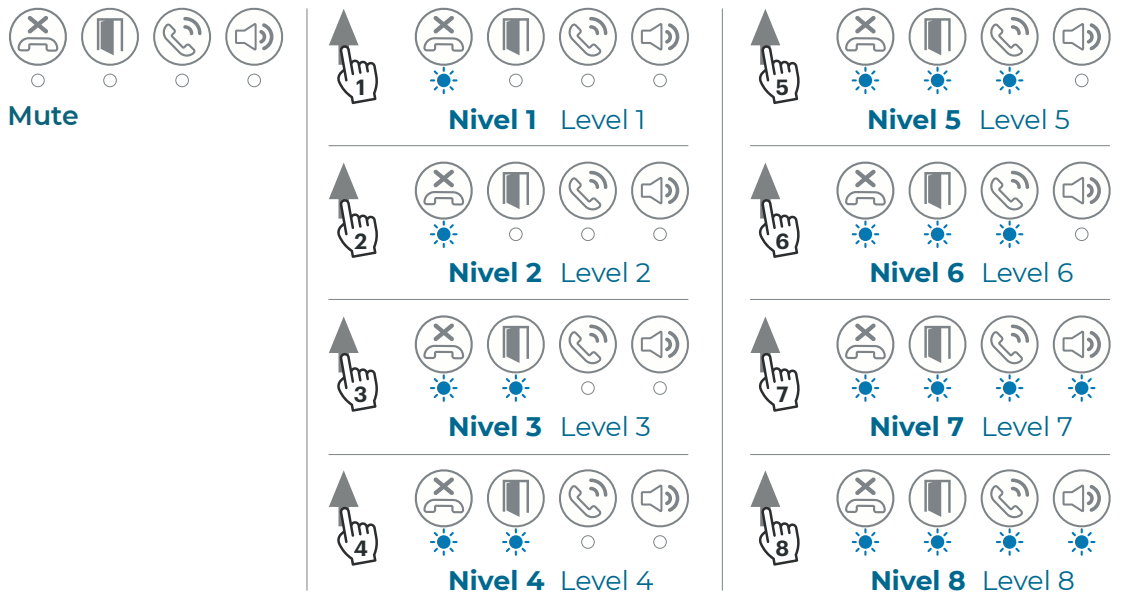
1. Volumen de AUDIO en PLACA
2. Volumen de AUDIO en VIVIENDA
3. Volumen de AUDIO en mensaje "PUERTA ABIERTA"

Disponemos de 8 niveles de audio seleccionables, representados por 4 LEDS azules. Cada led indica 2 niveles.

There are 3 parameters in which we can make volume adjustments:

1. AUDIO volume at PANEL
2. AUDIO volume at HOUSING
3. AUDIO volume for "DOOR OPEN" message

We have 8 selectable audio levels, represented by 4 blue LEDs. Each led indicates 2 levels.



Modo mantenimiento Maintenance mode

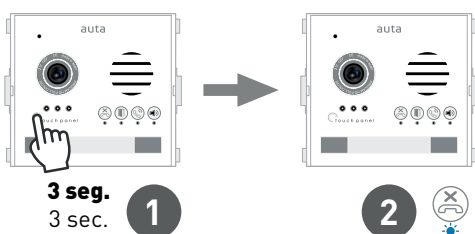
El modo mantenimiento es un modo en el que la placa desactiva todos sus módulos conectados por seguridad, así se pueden realizar procedimientos tales como limpieza o la colocación de información en los tarjeteros de los pulsadores, con total seguridad.

El tiempo máximo en el que la placa permanece en modo mantenimiento es de 4 minutos. Pasado este tiempo se deberá re-armar.

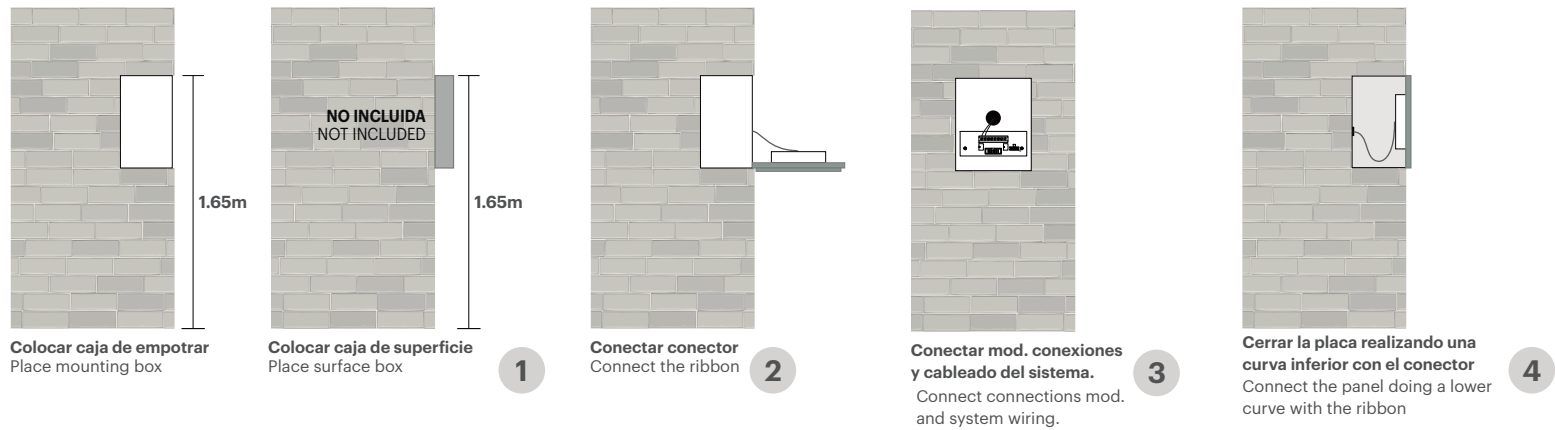
The maintenance mode is a mode in which the panel deactivates all its connected modules for safety reasons, so procedures such as cleaning or placing information in the button card holders, can be carried out in complete safety.

The maximum time that the panel remains in maintenance mode is 4 minutes. After this time, it must be re-armed.

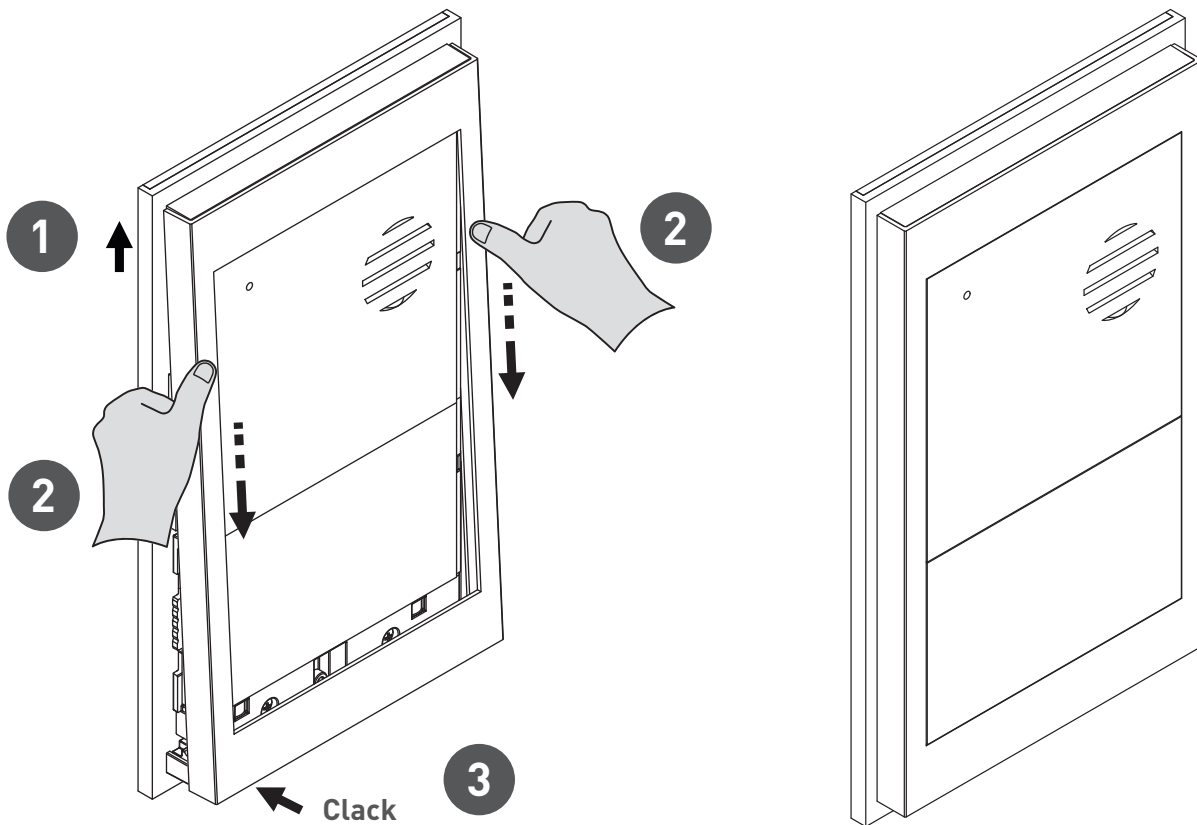
Entrar en modo mantenimiento Enter in maintenance mode




Montaje Mounting









Montaje del perfil S1, S2, S3, S4 y S5 Profile assembly S1, S2, S3, S4 and S5





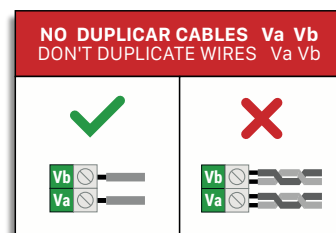
Nº MÁXIMO DE ELEMENTOS MAX. NUMBER OF ELEMENTS

ELEMENTOS UNITS	ALV-1.5A (715303)	ALV-2.5A (715703)
 LLAMADA SIMULTANEA SIMULTANEOUS CALL	3	5

SECCIONES Y CONEXIONES RECOMENDADAS RECOMMENDED SECTIONS AND CONNECTIONS

	UTP_FTP_STP CAT 5_6	AUTA
par NARANJA ORANGE pair		+
par VERDE GREEN pair		-
cable AZUL BLUE wire		Va
cable AZUL_BLANCO BLUE_WHITE wire		Vb
cable MARRÓN_BLANCO BROWN_WHITE wire		
cable MARRÓN BROWN wire		
	100% COBRE	100% COPPER

SECCIONES CABLE WIRE SECTIONS	
+ -  	1mm AWG17
Va Vb	0.22mm AWG22
	100% COBRE 100% COPPER



GESTIÓN DE ABREPUERTAS DOOR OPENER MANAGEMENT

