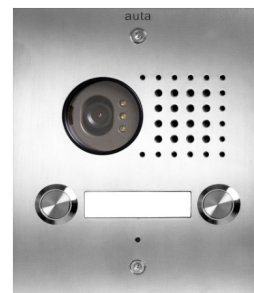


avant

DIGITAL

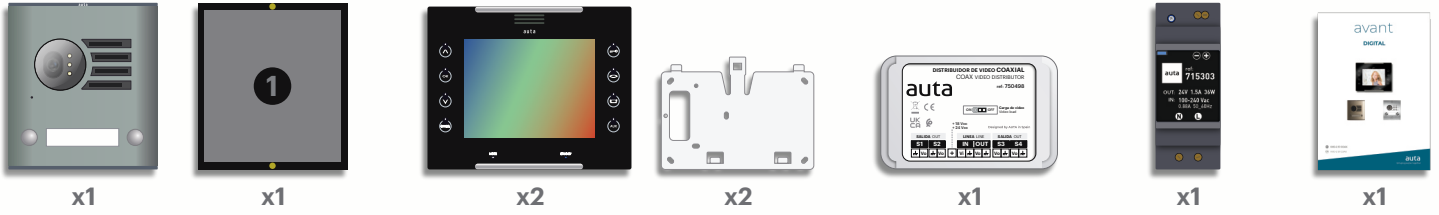


ES KVD-2 S1 COAX

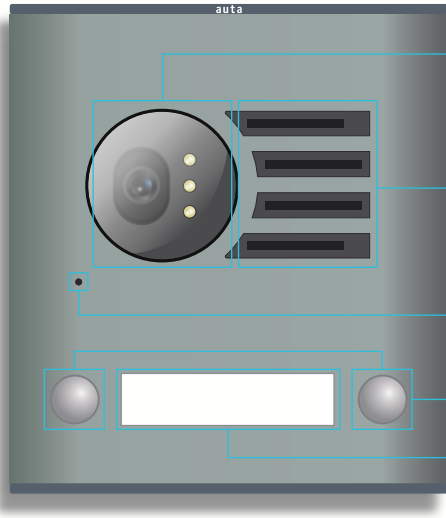
EN KVD-2 S1 COAX

auta
Bringing people together

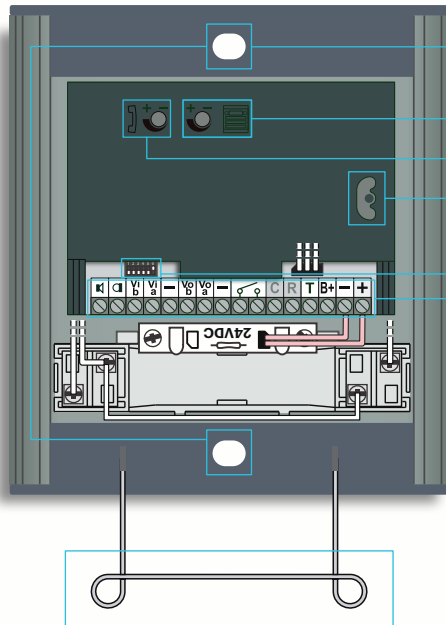
Elementos en el kit Elements in the kit



Características Features

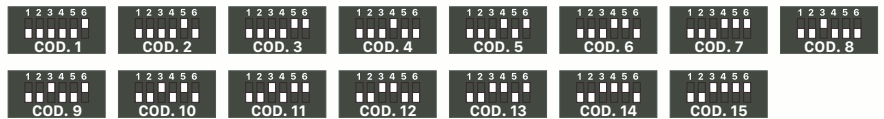


- **Módulo de video** Video module
- **Altavoz** Speaker
- **Micrófono** Microphone
- **Pulsadores de llamada** Call push-buttons
- **Tarjetero de información** Information cardholder



- **Orificios de fijación** Placement holes
- **Volumen de audio en placa** Panel audio volume
- **Volumen de audio en vivienda** Flat audio volume
- **Inclinación vertical de cámara ± 15°** Camera vertical inclination ± 15°

- **ID de placa (binario)** Panel ID (binary)



- **Conexiones** Connections

	Altavoz_Datos	Speaker_Data
	Micrófono	Microphone
Vi_b	NO USADO	NOT USED
Vi_a	Video (entrada)	Video (in)
Vo_b	NO USADO	NOT USED
Vo_a	Video (salida)	Video (out)
	Relé libre de tensión N.A. _1A	Free tension N.O. _1A relay
T	Salida +12 Vcc (solo durante la llamada_conversación)	Out +12 Vdc (only during the call_conversation)
B+	Pulsador apertura (entrada -)	Opening button (input -)
-	-24 Vcc (todos iguales)	-24 Vdc (all same)
+	+24 Vcc	+24 Vdc

- **Soporte de apoyo para caja de empotrar** Hook support for mounting box

Montaje Mounting

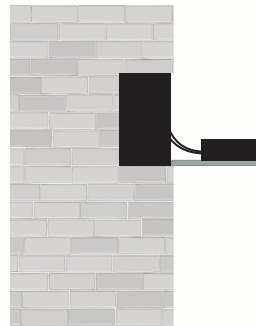


Colocar caja de empotrar
Place mounting box



Colocar caja de superficie
Place surface box

1



Conectar el cableado
Connect the wiring

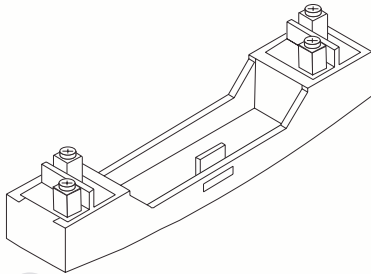
2



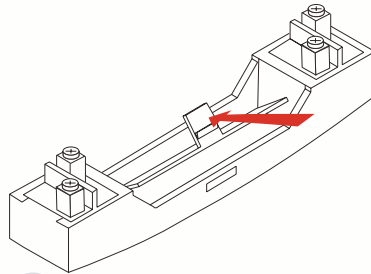
Cerrar la placa realizando una curva inferior con el cableado
Connect the panel doing a lower curve with the wiring

3

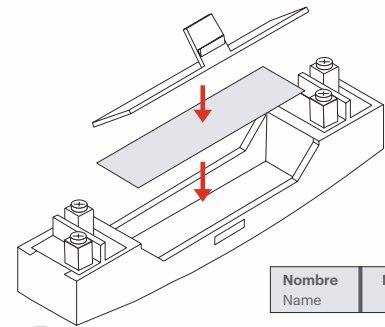
Colocar información en el tarjetero Place information in the cardholder



1



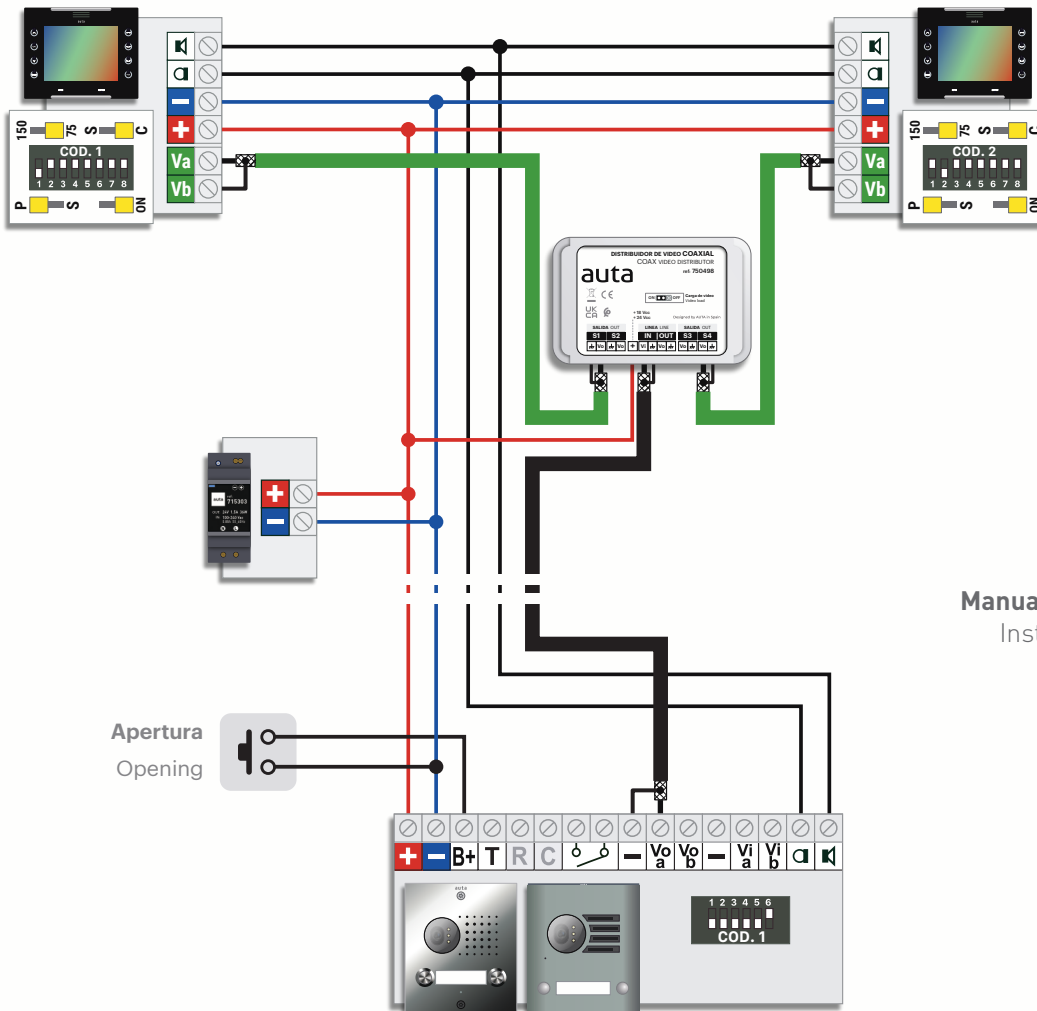
2



3


Nombre	Nombre
Name	Name

Instalación Installation

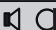


Manual de instalación VIDEO COAXIAL
Installation manual VIDEO COAX

Nº MÁXIMO DE ELEMENTOS MAX. NUMBER OF ELEMENTS

ELEMENTOS UNITS	ALV-1.5A (715303)	ALV-2.5A (715703)
 LLAMADA SIMULTANEA SIMULTANEOUS CALL	3	5

SECCIONES Y CONEXIONES RECOMENDADAS RECOMMENDED SECTIONS AND CONNECTIONS

SECCIONES WIRING SECTIONS	HASTA 100m UP TO 100m	HASTA 200m UP TO 200m
+ -	1mm AWG17	1.5mm AWG15
	0.5mm AWG20	1mm AWG17
COAXIAL	RG-59 75Ω	
EL CABLEADO NO DEBE PASAR CERCA DE LA LINEA ELÉCTRICA WIRING MUST NOT BE RUN CLOSE TO THE ELECTRICAL LINE		

GESTIÓN DE ABREPUERTAS DOOR OPENER MANAGEMENT

