

# neos

## DIGITAL



REF: 743053

**ES** KVD-2 S1 NO-COAX

**EN** KVD-2 S1 COAXLESS

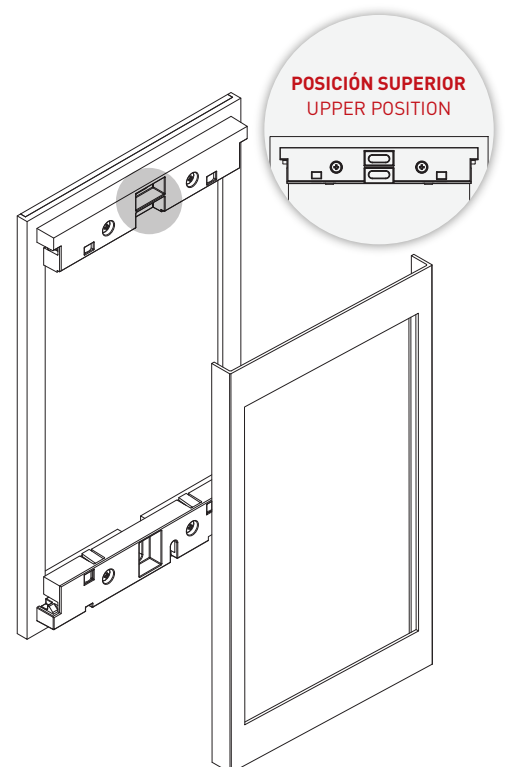
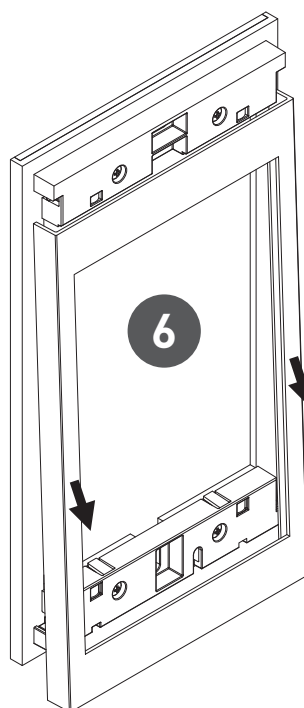
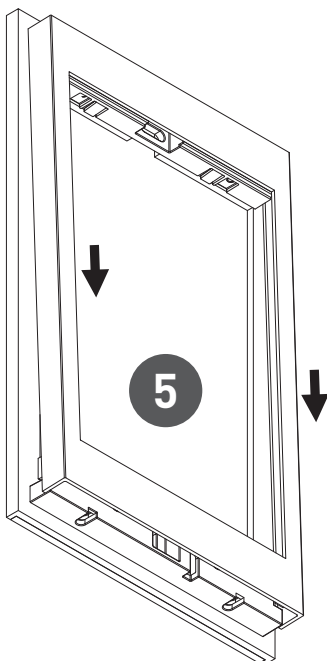
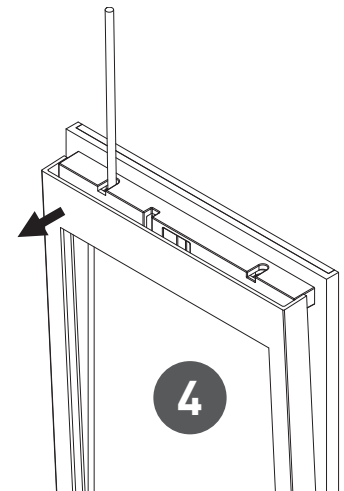
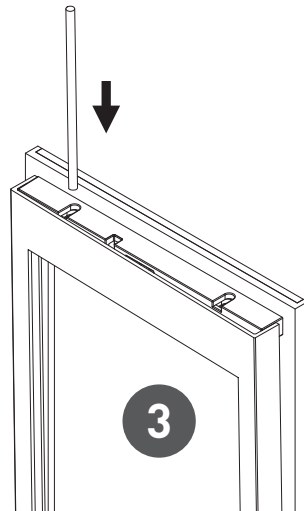
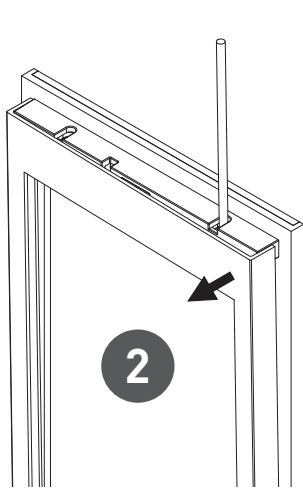
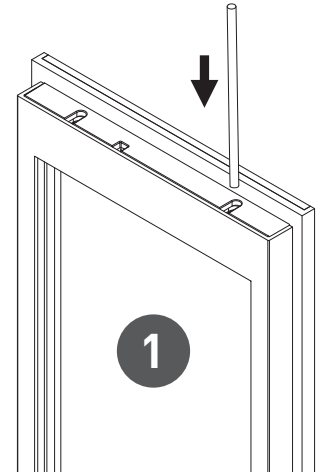
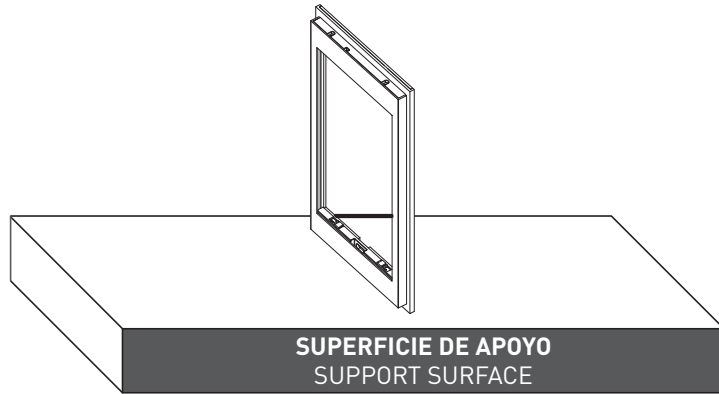
**auta**

Bringing people together

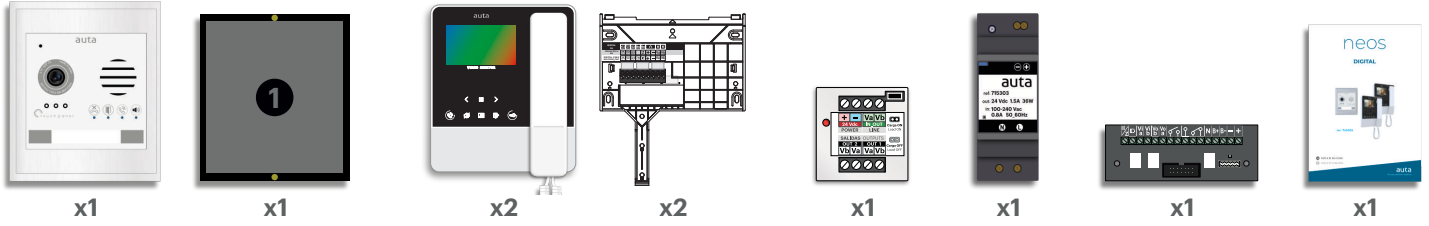
## Desmontaje del perfil S1, S2, S3, S4 y S5 Profile disassembly S1, S2, S3, S4 and S5

PARA UNA MAYOR COMODIDAD REALIZAR EL PROCESO USANDO UNA SUPERFICIE DE APOYO.

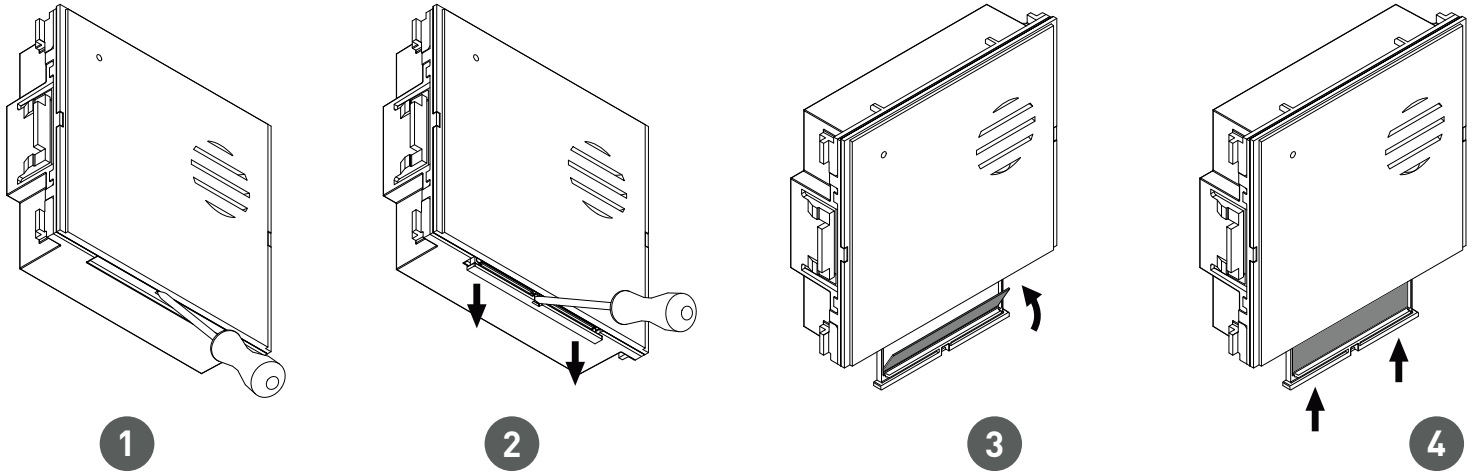
FOR GREATER COMFORT, PERFORM THE PROCESS USING A SUPPORT SURFACE.



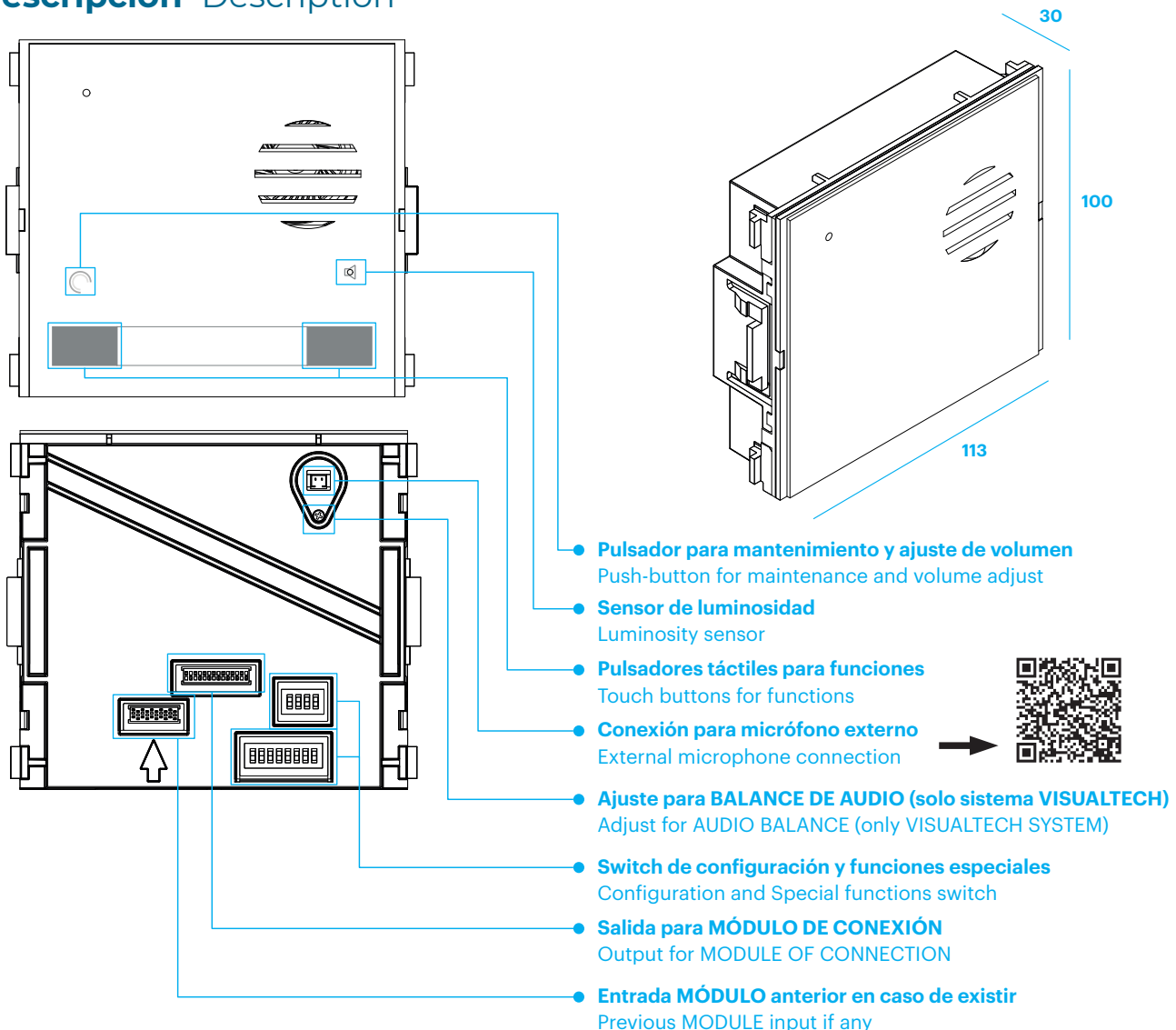
## Elementos en el kit Elements in the kit

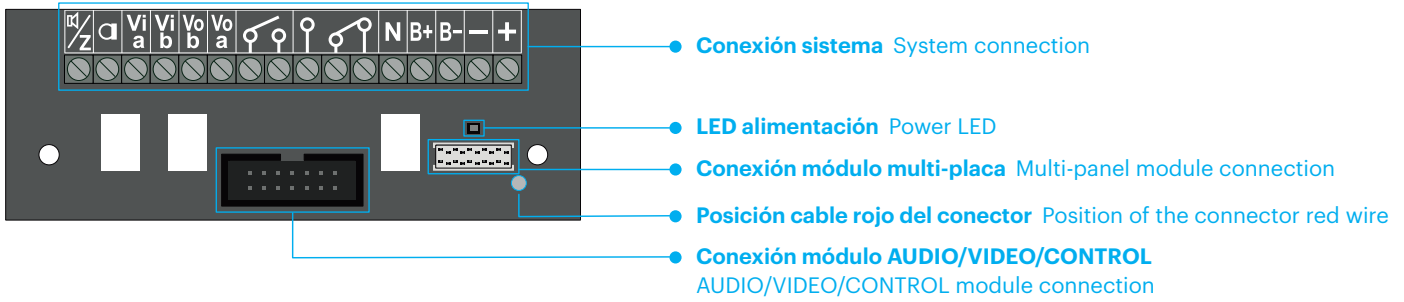


## Colocar información en tarjetero Place information in card holder



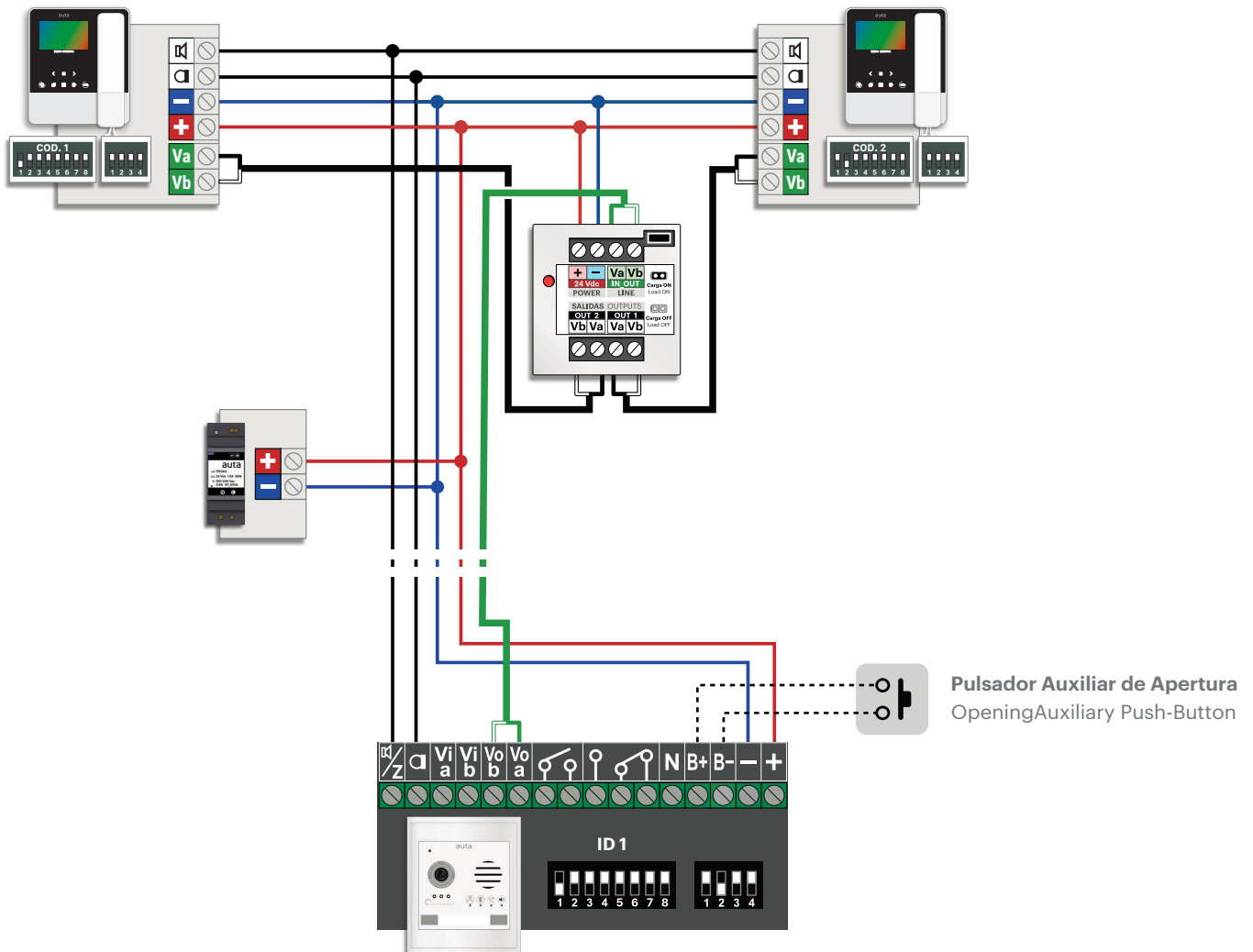
## Descripción Description



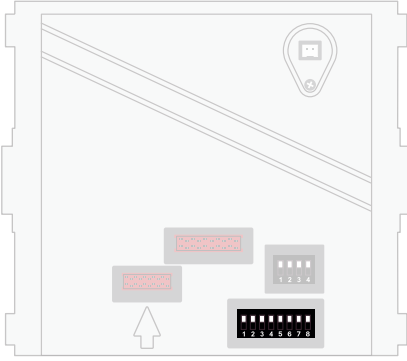


Z	Altavoz_Datos	Speaker_Data
Q	Micrófono (solo sistema digital)	Microphone (only digital system)
Vi_a	Video + (entrada)	Video + (in)
Vi_b	Video - (entrada)	Video - (in)
Vo_b	Video - (salida)	Video - (out)
Vo_a	Video + (salida)	Video + (out)
Relé libre de tensión N.A. _1A		Free tension N.O. _1A relay
Relé libre de tensión N.A. - N.C. _1A		Free tension N.O. - N.C. _1A relay
N	Salida NEGATIVO PARA MANIOBRAS (solo durante la llamada_conversación)	NEGATIVE out for managements (only during the call_conversation)
B+	Pulsador apertura (terminal 1)	Opening button (terminal 1)
B-	Pulsador apertura (terminal 2)	Opening button (terminal 2)
-	-24 Vcc	-24 Vdc
+	+24 Vcc	+24 Vdc

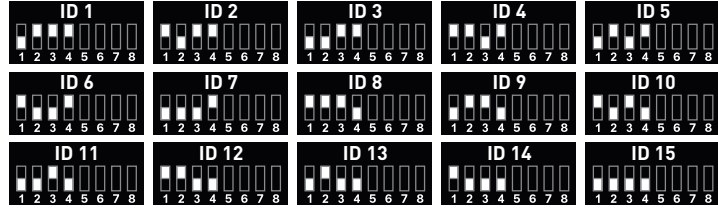
## Instalación Installation



# Configuración Configuration



## Configuración de ID de placa Panel ID configuration



**CÓDIGO RESERVADO**  
la placa emitirá pitidos  
si se utiliza como ID.

RESERVED CODE  
the panel will emit  
beeps if used as ID.



## AUTO-ENCENDIDO a placa SELF-STARTING to panel



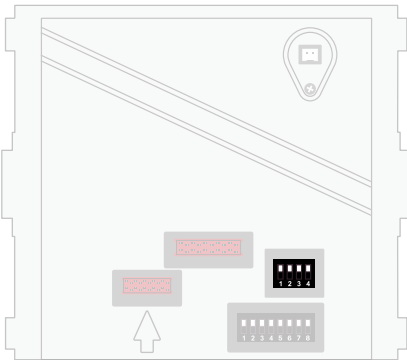
## Llamada a CONSERJERÍA Call to CONCIERGE



## SIN USO WITHOUT USE



## Mensaje "PUERTA ABIERTA" "DOOR OPEN" message



## Selección PRINCIPAL \_ SECUNDARIO MASTER \_ SLAVE selection

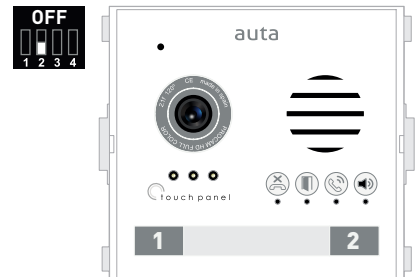
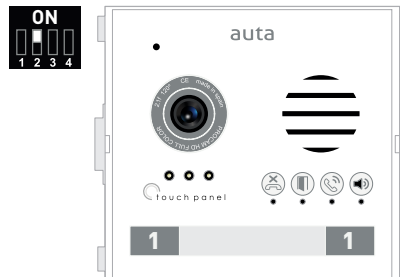


PRINCIPAL  
MASTER

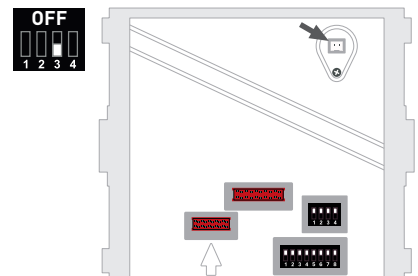
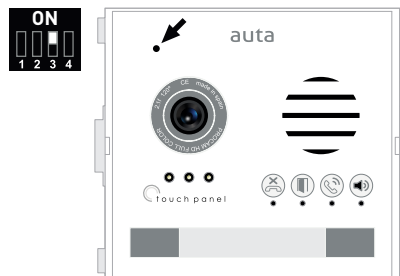
SECUNDARIO  
SLAVE



## Selección de LLAMADA CALL selection



## Selección de MICRÓFONO MICROPHONE selection



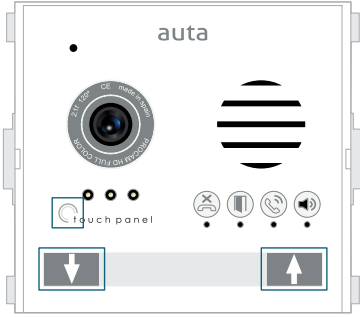
## Funciones especiales Special functions



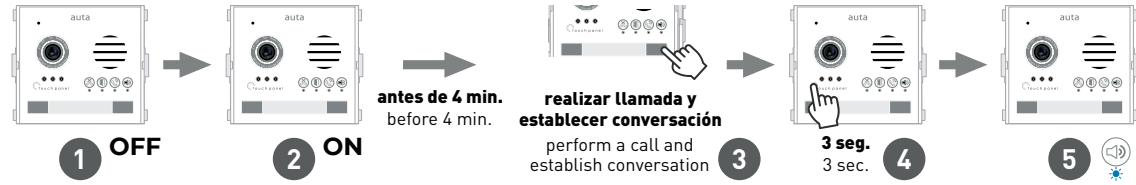
## MONTAJE MOUNTING



## Ajuste de volumen Volume adjust



### Entrar en modo ajuste de volumen Enter in volume adjust mode



Existen 3 parámetros en los que podemos realizar ajustes de volumen:

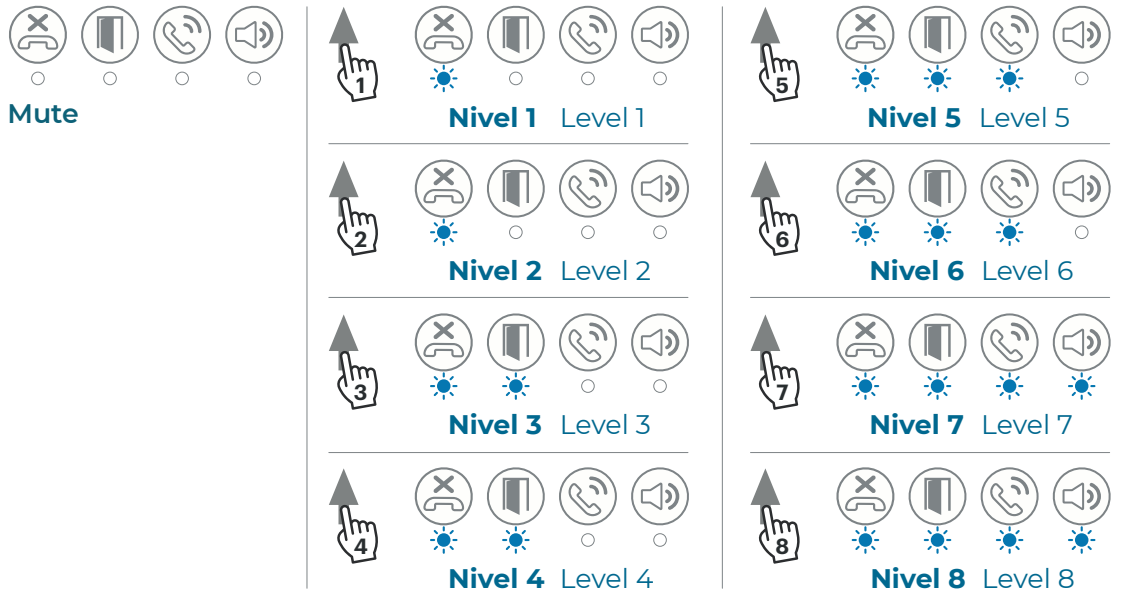
1. Volumen de AUDIO en PLACA
2. Volumen de AUDIO en VIVIENDA
3. Volumen de AUDIO en mensaje "PUERTA ABIERTA"

Disponemos de 8 niveles de audio seleccionables, representados por 4 LEDS azules. Cada led indica 2 niveles.

There are 3 parameters in which we can make volume adjustments:

1. AUDIO volume at PANEL
2. AUDIO volume at HOUSING
3. AUDIO volume for "DOOR OPEN" message

We have 8 selectable audio levels, represented by 4 blue LEDs. Each led indicates 2 levels.



## Modo mantenimiento Maintenance mode

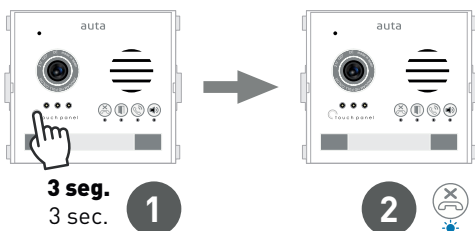
El modo mantenimiento es un modo en el que la placa desactiva todos sus módulos conectados por seguridad, así se pueden realizar procedimientos tales como limpieza o la colocación de información en los tarjeteros de los pulsadores, con total seguridad.

El tiempo máximo en el que la placa permanece en modo mantenimiento es de 4 minutos. Pasado este tiempo se deberá re-armar.

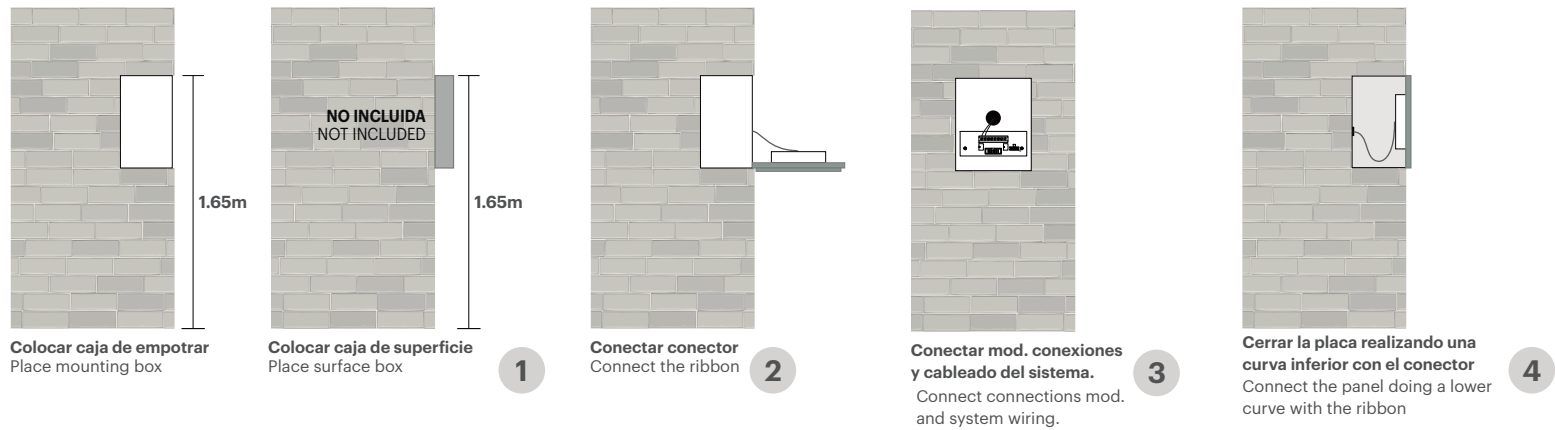
The maintenance mode is a mode in which the panel deactivates all its connected modules for safety reasons, so procedures such as cleaning or placing information in the button card holders, can be carried out in complete safety.

The maximum time that the panel remains in maintenance mode is 4 minutes. After this time, it must be re-armed.

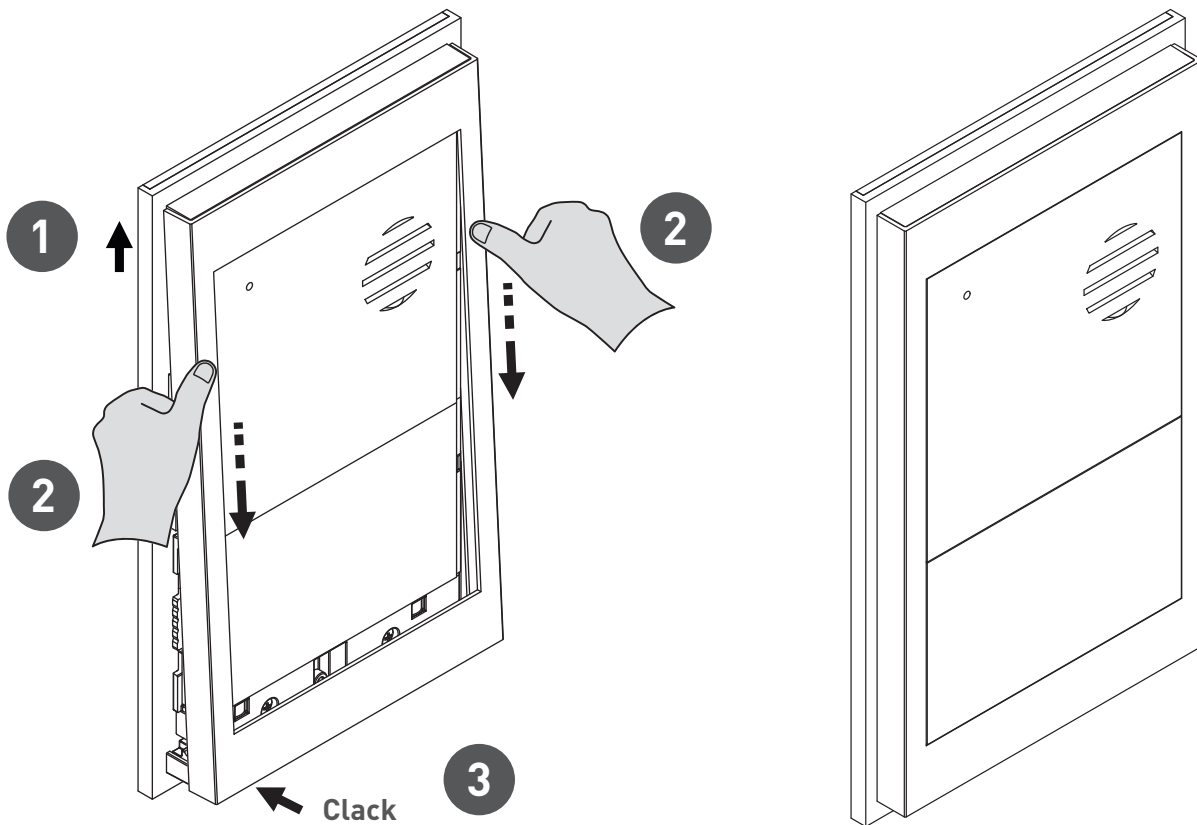
### Entrar en modo mantenimiento Enter in maintenance mode




## Montaje Mounting









## Montaje del perfil S1, S2, S3, S4 y S5 Profile assembly S1, S2, S3, S4 and S5





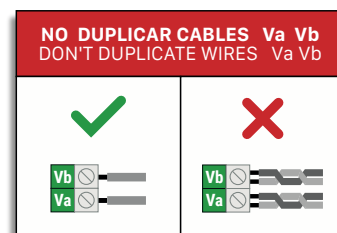
## Nº MÁXIMO DE ELEMENTOS MAX. NUMBER OF ELEMENTS

ELEMENTOS UNITS	ALV-1.5A (715303)	ALV-2.5A (715703)
 LLAMADA SIMULTANEA SIMULTANEOUS CALL	<b>3</b>	<b>5</b>

## SECCIONES Y CONEXIONES RECOMENDADAS RECOMMENDED SECTIONS AND CONNECTIONS

	UTP_FTP_STP CAT 5_6	AUTA
par NARANJA ORANGE pair		<b>+</b>
par VERDE GREEN pair		<b>-</b>
cable AZUL BLUE wire		<b>Va</b>
cable AZUL_BLANCO BLUE_WHITE wire		<b>Vb</b>
cable MARRÓN_BLANCO BROWN_WHITE wire		
cable MARRÓN BROWN wire		
	<b>100% COBRE</b>	<b>100% COPPER</b>

SECCIONES CABLE WIRE SECTIONS	
<b>+ -</b>  	<b>1mm AWG17</b>
<b>Va Vb</b>	<b>0.22mm AWG22</b>
<b>100% COBRE</b>	<b>100% COPPER</b>



## GESTIÓN DE ABREPUERTAS DOOR OPENER MANAGEMENT

