

auta



MONITOR

FREE

ES

EN

PT

FR

REF: 751001

ESPAÑOL

Contenido 1

Especificaciones 1

Descripción 2

Instalación

Wi-Fi 3

LAN 4

Montaje 5

Uso

Llamada 6

Autoencendido 7

Desvío de llamada 8

Intercomunicación 8

Ajustes

Melodías 9

Imagen 9

Fecha y Hora 9

Sistema 10

Grabación 10

ENGLISH

Package 1

Specifications 1

Description 2

Installation

Wi-Fi 3

LAN 4

Unit mount 5

Operation

Incoming call 6

Self-Starting 7

Incoming call redirection 8

Intercom 8

Settings

Melody 9

Image 9

Date and Time 9

System 10

Record 10

PORTUGUÊS

Conteúdo 1

Especificações 1

Descrição 2

Instalação

Wi-Fi 3

LAN 4

Montagem 5

Use

Chamada 6

Auto-Acendimento 7

Desvio de chamadas 8

Intercomunicação 8

Configuração

Melodia 9

Imagem 9

Data e Hora 9

Sistema 10

Gravação 10

FRANÇAIS

Contenu 1

Spécifications 1

Description 2

Installation

Wi-Fi 3

LAN 4

Assemblée 5

Utilisez

Appel 6

Visualisation d'images 7

Détournement d'appel 8

Intercommunication 8

Ajustements

Mélodie 9

Image 9

Date et Heure 9

Système 10

Enregistrement 10

CONTENIDO

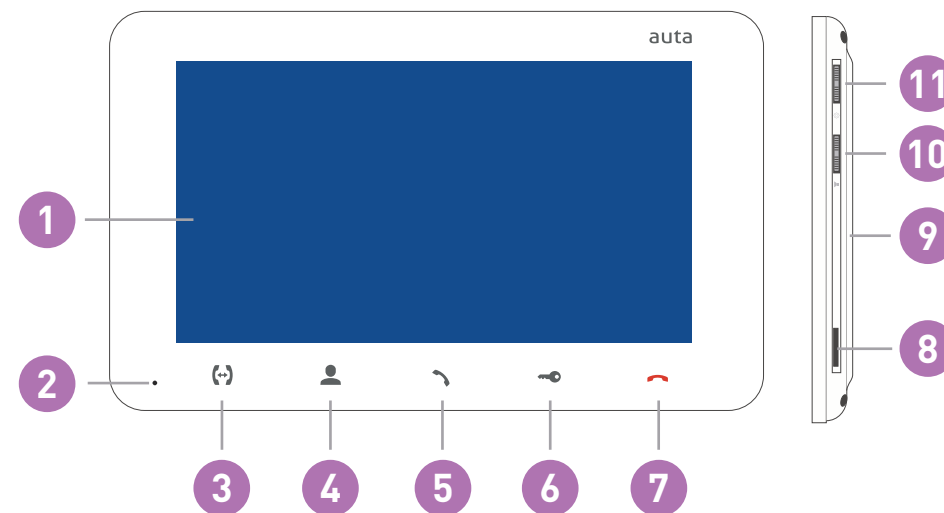
- Monitor FREE - 1pz.
- Módulo de conexión superficie - 1pz.
- Latiguillos de conexión - 1pz.
- Manual de usuario - 1pz.
- Adaptador PT - 2pzs.

ESPECIFICACIONES



Pantalla	TFT color 7" (16:9)
Resolución	800x480 pixeles
Sistema de video	PAL/NTSC
Sistema de audio	Half duplex
Duración de la llamada	120 segundos
Memoria interna	100 imágenes
Memoria externa	MicroSD, hasta 32 GB
Consumo en reposo	3 W
Consumo en funcionamiento	6 W
Tipo de montaje	Montaje en superficie
Dimensiones	193x123x18 mm

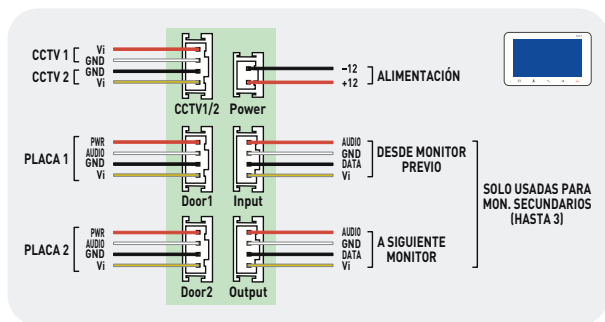
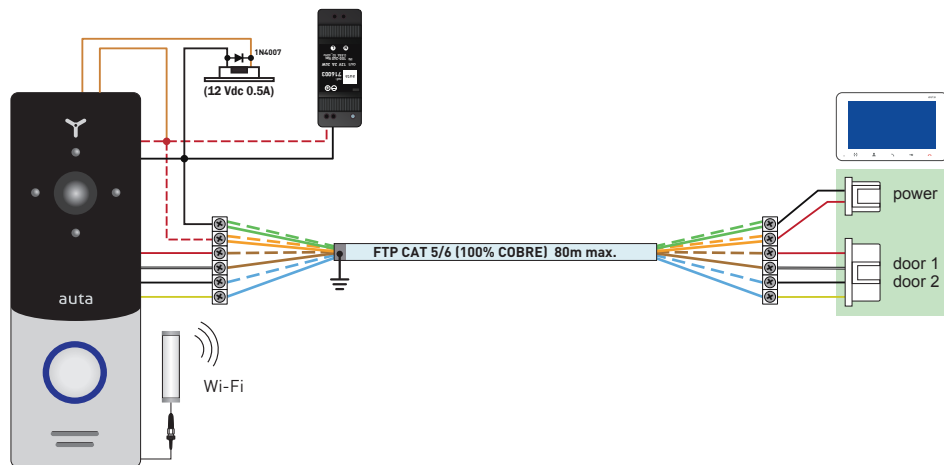
DESCRIPCIÓN



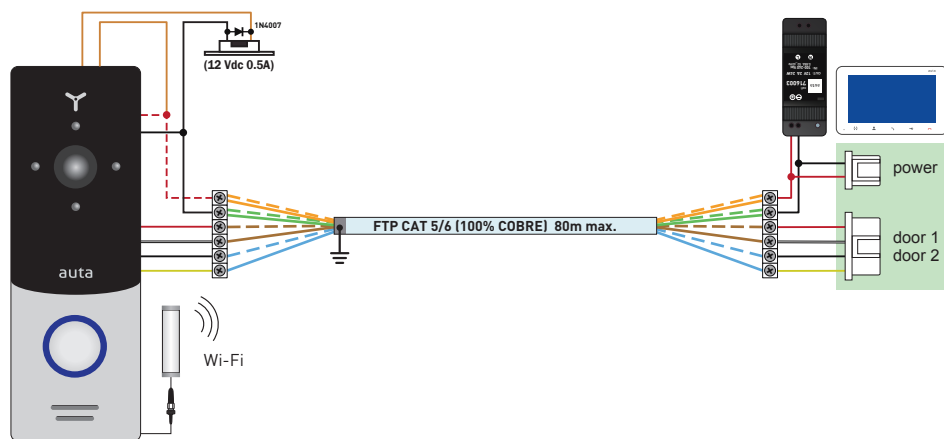
1	Pantalla
2	Micrófono
3	Pulsador «Intercom» – llamada a otro monitor/es o desvío de llamada
4	Pulsador «Autoencendido» – monitorización de placas o cámaras CCTV
5	Pulsador «Responder» – responder a llamada y establecer comunicación
6	Pulsador «Apertura» – apertura de puerta
7	Pulsador «Colgar» – finalizar conversación / salida de menús
8	Ranura para tarjeta externa MicroSD
9	Altavoz
10	Selector de volumen: <ul style="list-style-type: none"> mover el selector arriba o abajo durante una conversación para aumentar o disminuir el volumen del altavoz en el monitor;
11	Selector de ajustes: <ul style="list-style-type: none"> mover el selector arriba durante una conversación o autoencendido para realizar una captura de imagen o empezar a grabar video (depende de los ajustes de grabación). mover el selector abajo para finalizar la grabación de video; pulsar el selector con el monitor en reposo para entrar al menú de ajustes; mover el selector arriba y abajo para desplazarse por el menú de ajustes; pulsar el selector en cualquier ajuste para cambiar su valor. Cambiar el valor del ajuste deseado moviendo el selector arriba o abajo y presionar el selector de nuevo para almacenar el valor actual deseado;

INSTALACIÓN

opción 1 (conexión Wi-Fi, ALIMENTADOR instalado en placa) **RECOMENDADA**

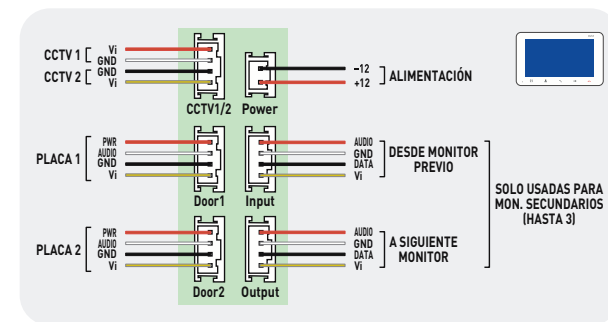
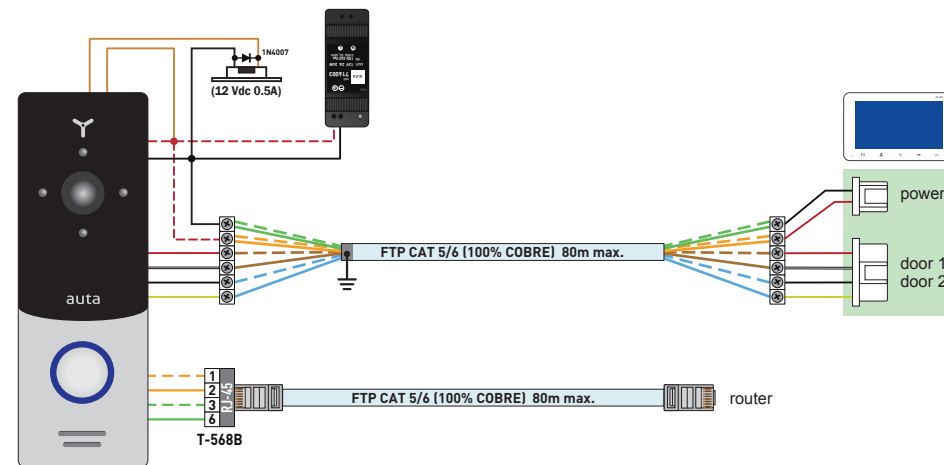


opción 2 (conexión Wi-Fi, ALIMENTADOR instalado en vivienda)

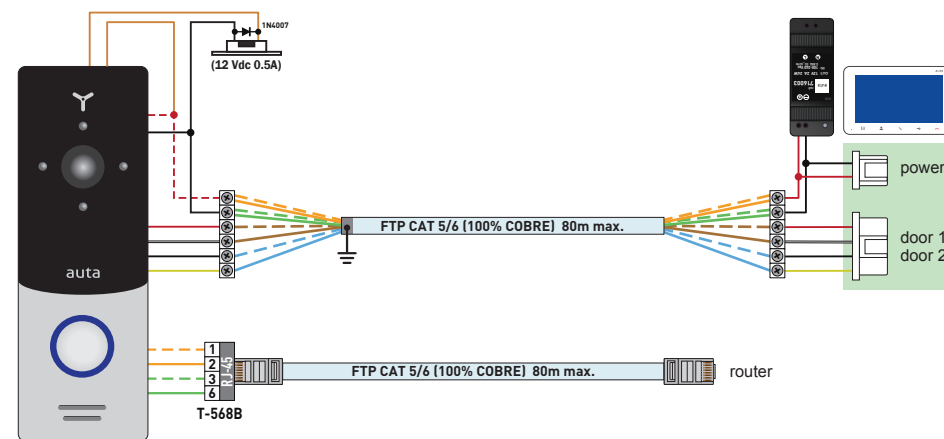


INSTALACIÓN

opción 3 (conexión LAN, ALIMENTADOR instalado en placa) **RECOMENDADA**

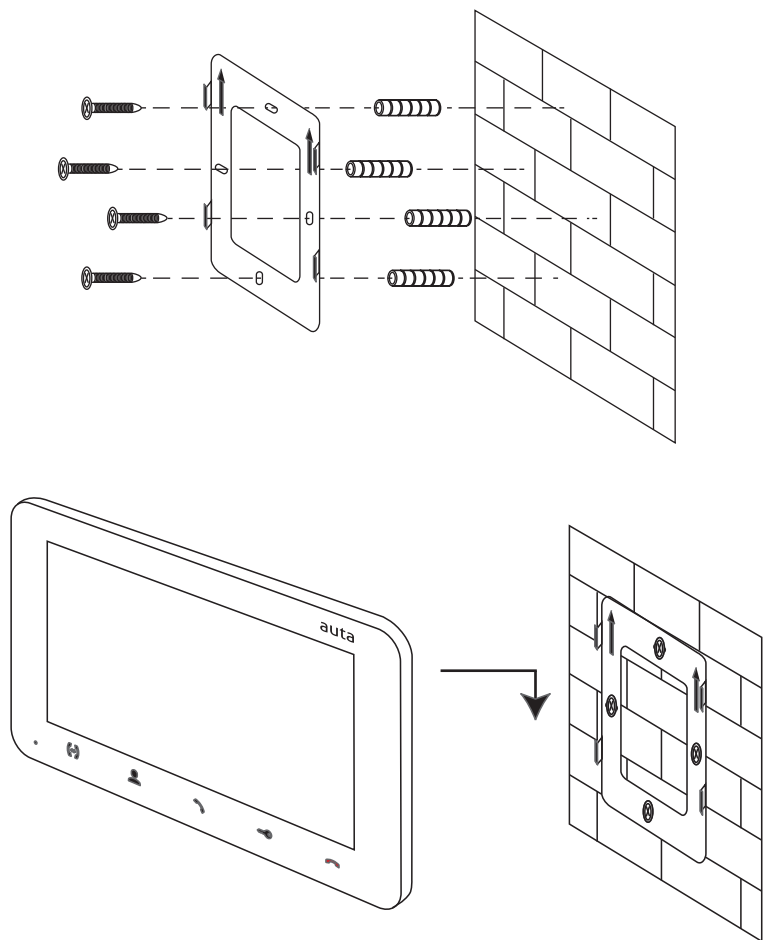


opción 4 (conexión LAN, ALIMENTADOR instalado en vivienda)

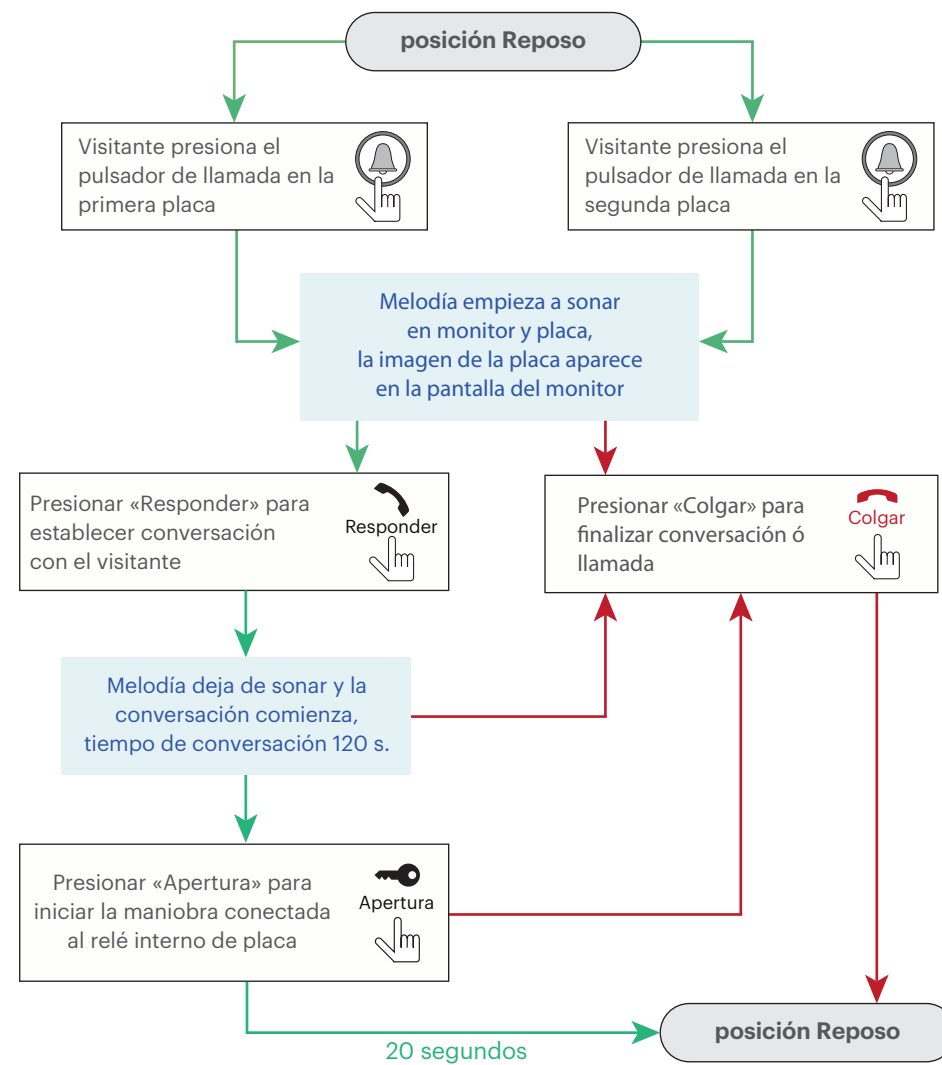


MONTAJE


- 1- Coger el módulo de conexión del kit y situarlo a 150-160 cm del suelo.
- 2- Marcar y taladrar los 4 agujeros de fijación.
- 3- Coger los tacos y colocarlos en los agujeros previamente realizados.
- 4- Fijar el módulo de conexión mediante los 4 tornillos suministrados.
- 5- Realizar la conexiones necesarias y fijar el monitor siguiendo el diagrama.



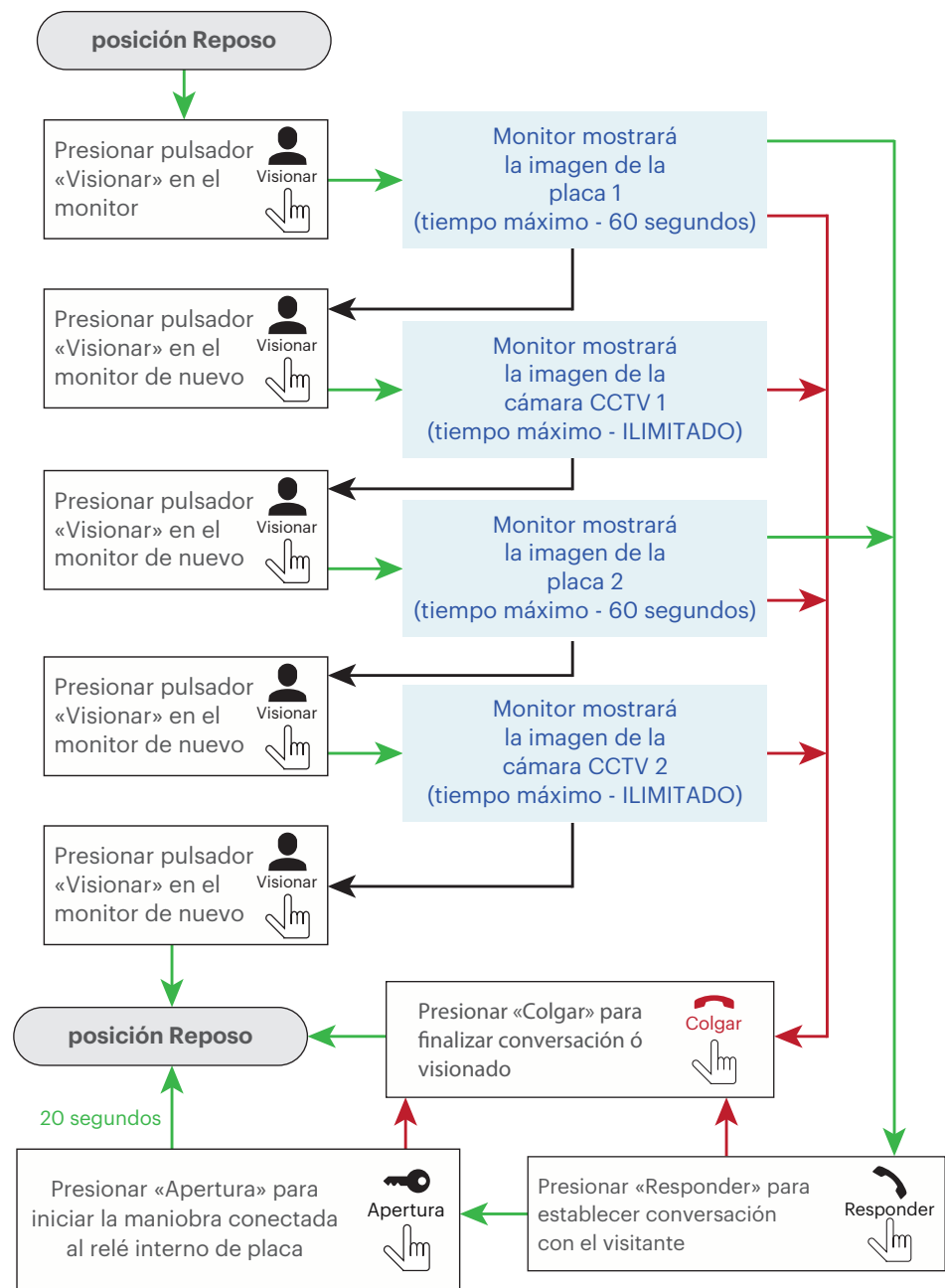
USO. LLAMADA



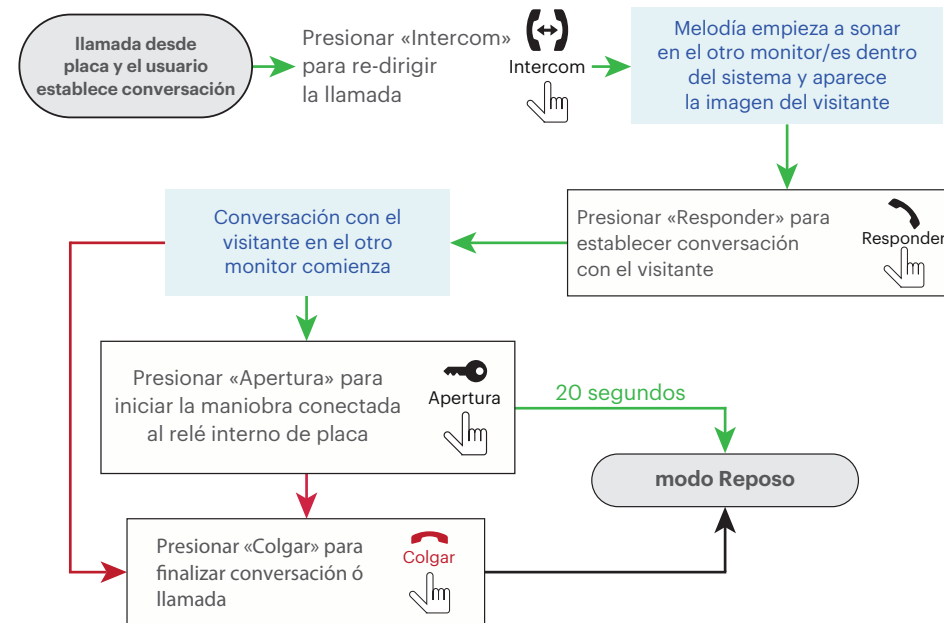
Notas:

- 1- El monitor pasará automáticamente a modo reposo si el usuario no responde a la llamada durante un máximo de 60 segundos;
- 2- La imagen y el sonido desde placa quedará activa solo durante 20 segundos después de que el usuario presione el pulsador  Apertura.

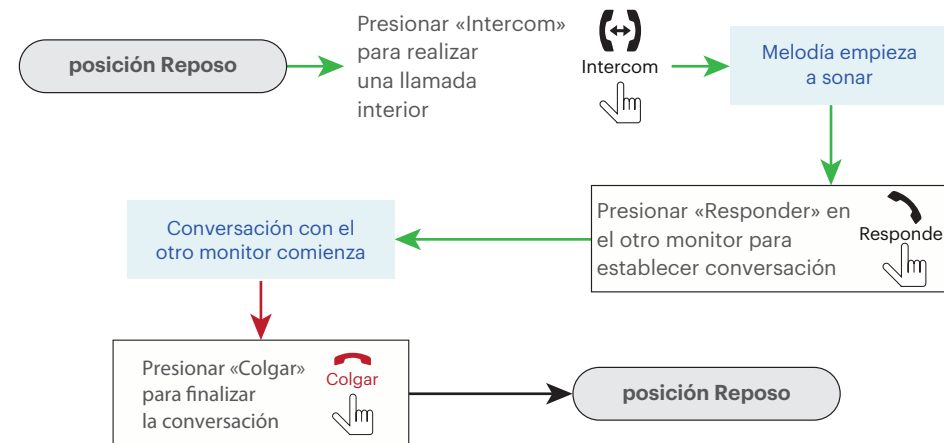
USO. AUTOENCENDIDO

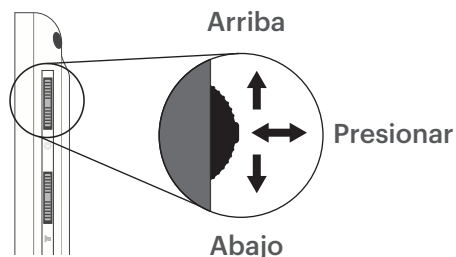


USO. DESVÍO DE LLAMADA



USO. INTERCOM





AJUSTES. MELODÍAS

Melodía				15
Tiempo				30s
Volumen 1	08:00 - 12:00			04
Volumen 2	12:00 - 18:00			06
Volumen 3	18:00 - 08:00			03
Salir				

- Melodía** – selección tonos de llamada (16 disponibles);
- Tiempo** – selección tiempo de llamada (segundos);
- Volumen 1** – volumen de llamada para franja horaria 1;
- Volumen 2** – volumen de llamada para franja horaria 2;
- Volumen 3** – volumen de llamada para franja horaria 3;
- Salir** – salida del menú de ajustes.

AJUSTES. IMAGEN

Español				
Brillo				050
Color				050
Contraste				050
Salir				

- Español** – selección de idioma;
- Brillo** – ajuste del nivel de brillo;
- Color** – ajuste del nivel de color;
- Contraste** – ajuste del nivel de contraste;
- Salir** – salida del menú de ajustes.

AJUSTES. FECHA Y HORA

Fecha_Hora	2015-06-08	15:49		
Tono de tecla				SI
Reiniciar				
Versión FW	1-0-8	2017-05-01		
Salir				

- Fecha_Hora** – ajuste de fecha y hora interna;
- Tono de tecla** – tono de pulsación;
- Reiniciar** – reiniciar el monitor;
- Versión FW** – versión de software actual;
- Salir** – salida del menú de ajustes.

AJUSTES. SISTEMA

Tiempo de apertura				03s
Modo				Principal
Placa 2				SI
Cámara 1				SI
Cámara 2				SI
Salir				

- Tiempo de apertura** – selección del tiempo de activación del relé de placa (segundos);
- Modo** – seleccionar «Principal» si todas la placas y cámaras están conectadas a este monitor, seleccionar «Secundario» si este monitor está conectado junto a más monitores;
- Placa 2** – placa 2 incluida (SI) ó excluida (NO) en la lista de autoencendido;
- Camera 1** – cámara 1 incluida (SI) ó excluida (NO) en la lista de autoencendido;
- Camera 2** – cámara 2 incluida (SI) ó excluida (NO) en la lista de autoencendido;
- Salir** – salida del menú de ajustes.

AJUSTES. GRABACIÓN

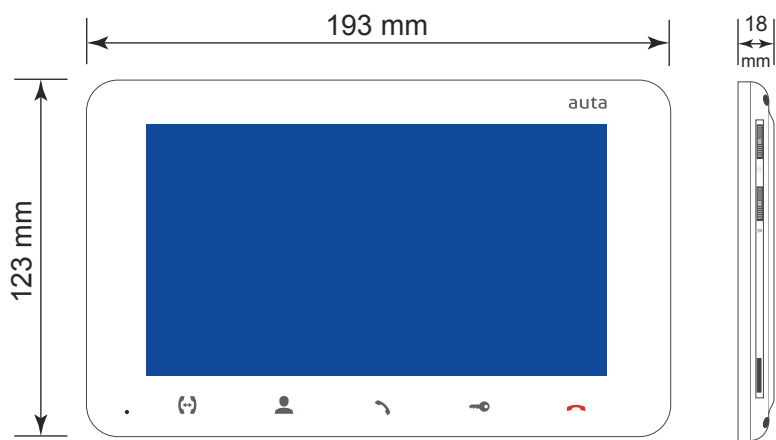
Grabar video (SD)				SI
Galería				
Copiar en SD				
Borrar SD				
Actualización FW (SD)				
Salir				

- Grabar video (SD)** – modo de grabación del monitor:
 - «NO» – solo imágenes almacenadas en monitor;
 - «SI» – grabaciones de video almacenadas en SD;
- Galería** – visionado de imágenes y videos. Mover el selector arriba y abajo para seleccionar el elemento a visualizar;
- Copiar en SD** – copia de las grabaciones de la memoria del monitor a la tarjeta MicroSD;
- Borrar SD** – borrado de la memoria del monitor y también de la tarjeta MicroSD;
- Actualización FW (SD)** – actualización del software de monitor. Copiar los archivos de actualización en la raíz de la tarjeta MicroSD, insertar tarjeta MicroSD con los archivos en la ranura del monitor y seleccionar «Actualización FW (SD)» → «SI». Esperar hasta que el monitor se re-inicie;
- Salir** – salida del menú de ajustes.

PACKAGE

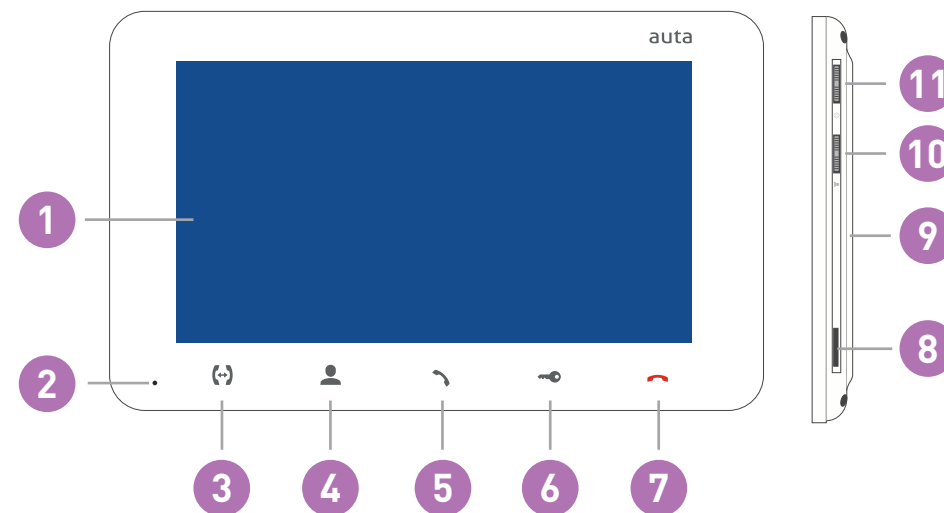
- Monitor FREE - 1pc.
- Wall mounting bracket - 1pc.
- Connection wires - 1pc.
- User manual - 1pc.
- TP adaptor - 2pcs.

SPECIFICATION



Screen	7", color TFT (16:9)
Resolution	800x480 pixels
Video system	PAL/NTSC
Audio type	Half duplex
Call time	120 seconds
Internal memory	100 snapshots
Memory extension slot	MicroSD, up to 32 GB
Standby mode power consumption	3 W
Working mode power consumption	6 W
Mounting type	Surface mount
Dimensions	193x123x18 mm

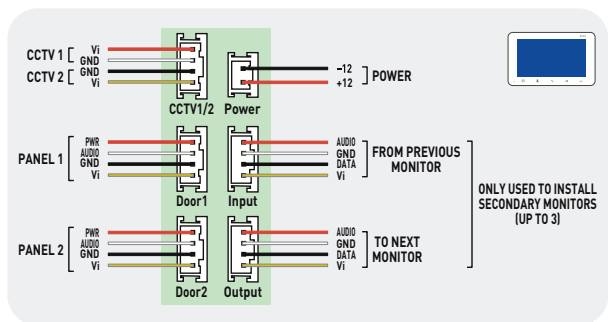
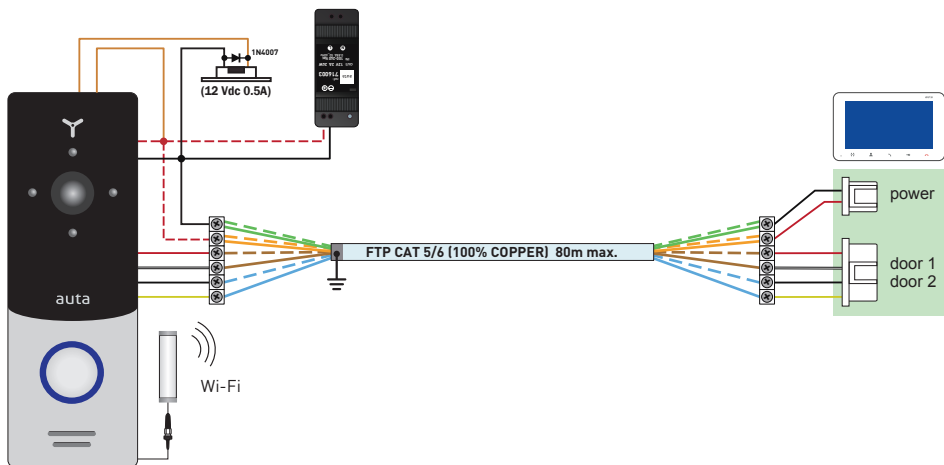
DESCRIPTION



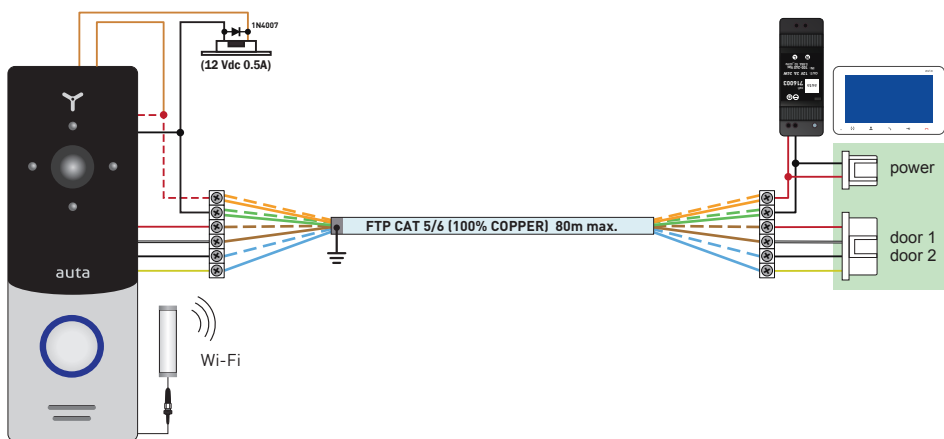
1	Display
2	Microphone
3	«Intercom» button – call another monitor or incoming call redirection
4	«Monitor» button – door panel or camera image monitoring
5	«Answer» button – incoming call answer and start conversation with the visitor
6	«Unlock» button – door unlocking
7	«Hang Up» button – stop conversation with the visitor / settings menu exit
8	MicroSD card slot
9	Speaker
10	Volume joystick: <ul style="list-style-type: none"> • move the joystick up or down during intercom or conversation to increase or decrease monitor speaker volume;
11	Settings joystick: <ul style="list-style-type: none"> • move the joystick up while monitoring or conversation to save a photo or start video recording (depends on record settings). Move the joystick down to stop video recording; • push the joystick in standby mode to enter settings menu; • move joystick up or down to move through the settings menu (next/previous parameter); • push the joystick on any parameter to change its value. Change the value of current parameter by moving joystick up or down and then push the joystick again to save current parameter.

INSTALLATION

option 1 (Wi-Fi connection, PSU placed at panel) **RECOMMENDED**

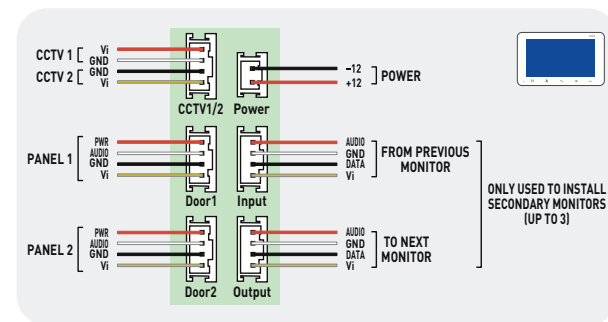
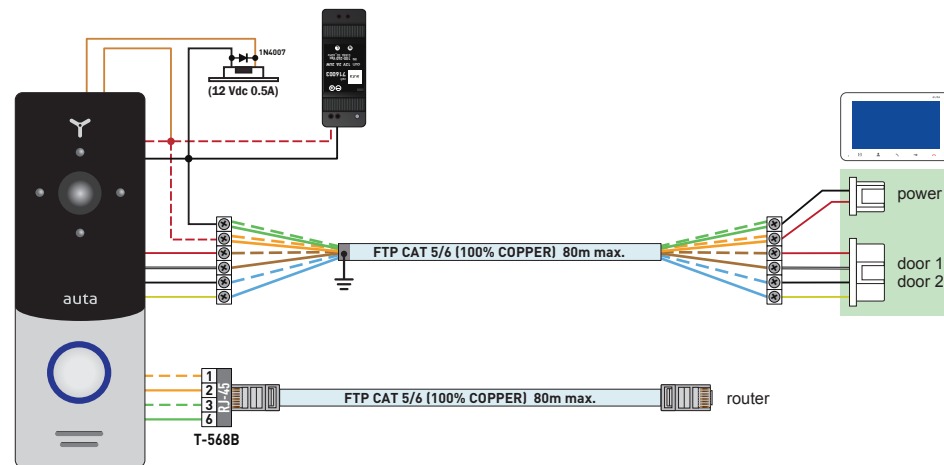


option 2 (Wi-Fi connection, PSU placed at house)

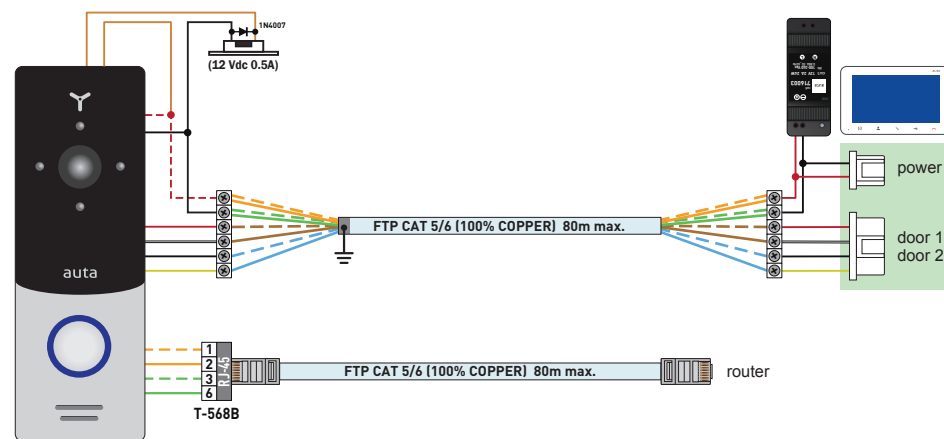


INSTALLATION

option 3 (LAN connection, PSU placed at panel) **RECOMMENDED**

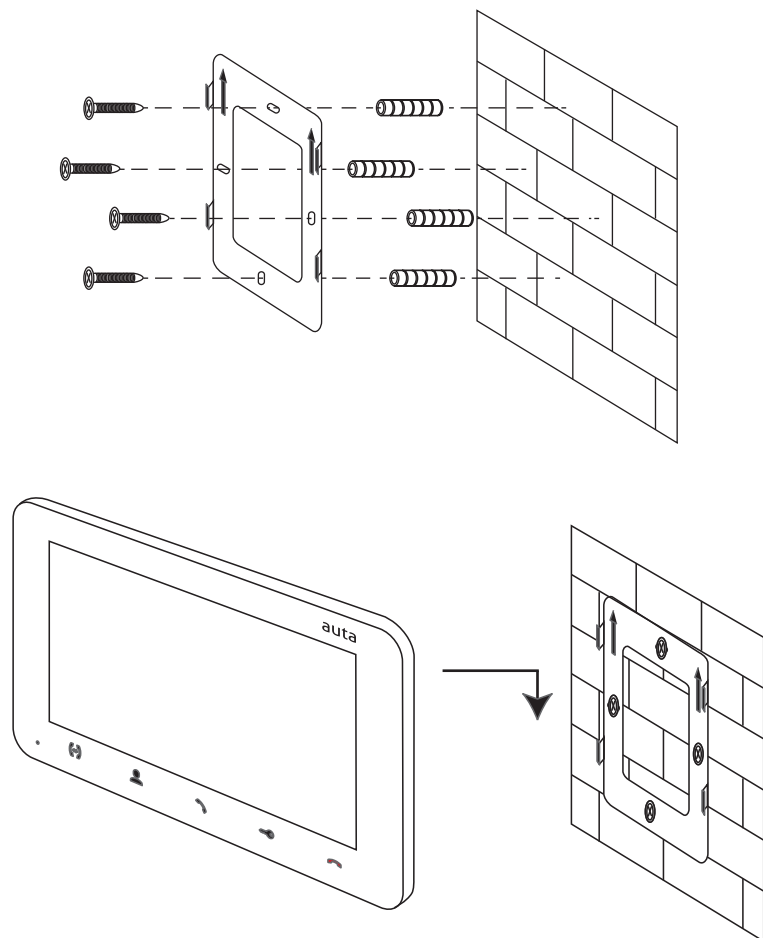


option 4 (LAN connection, PSU placed at house)

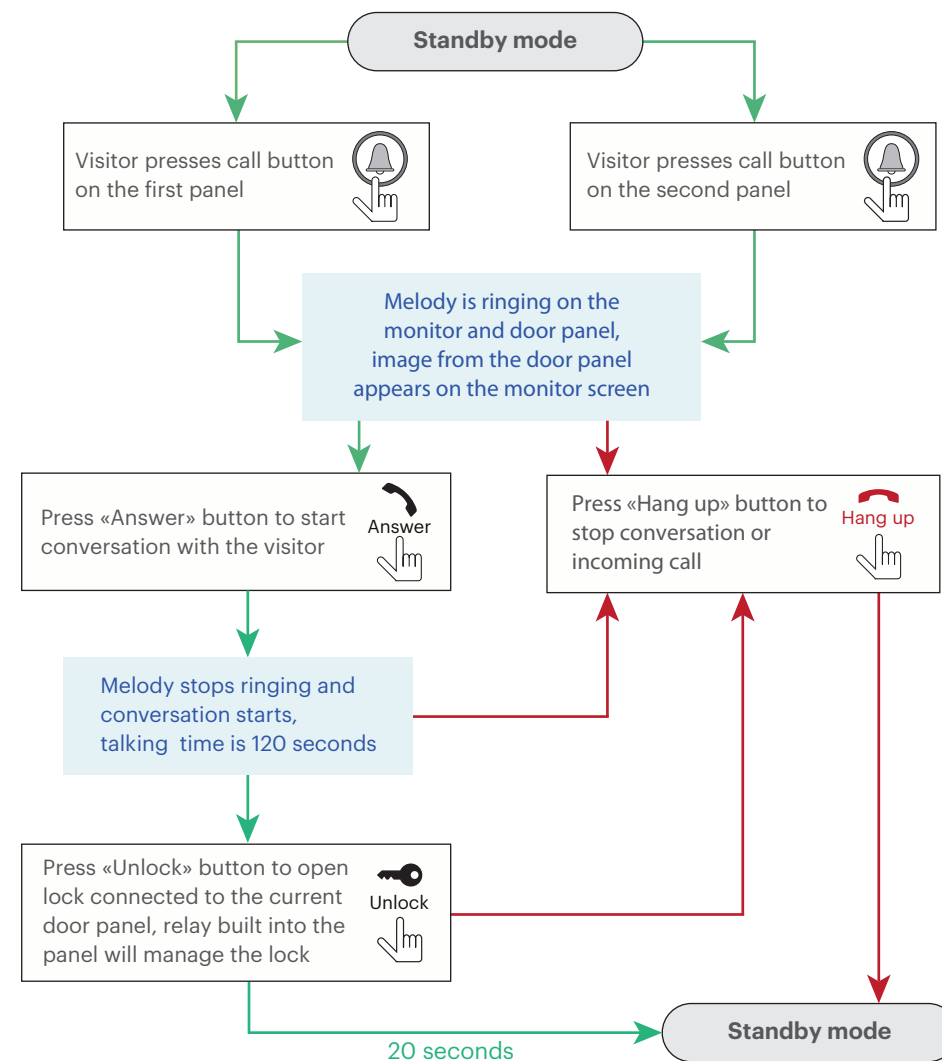


UNIT MOUNT


- 1- Take the surface mount bracket from the kit and situate it 150-160 cm from the floor line.
- 2- Mark and drill four holes in the wall.
- 3- Take four nuts from the kit and hammer them into the drilled holes.
- 4- Fix surface mount bracket on the wall by four screws from the kit.
- 5- Connect all communication wires and fix the monitor on the surface mount bracket.



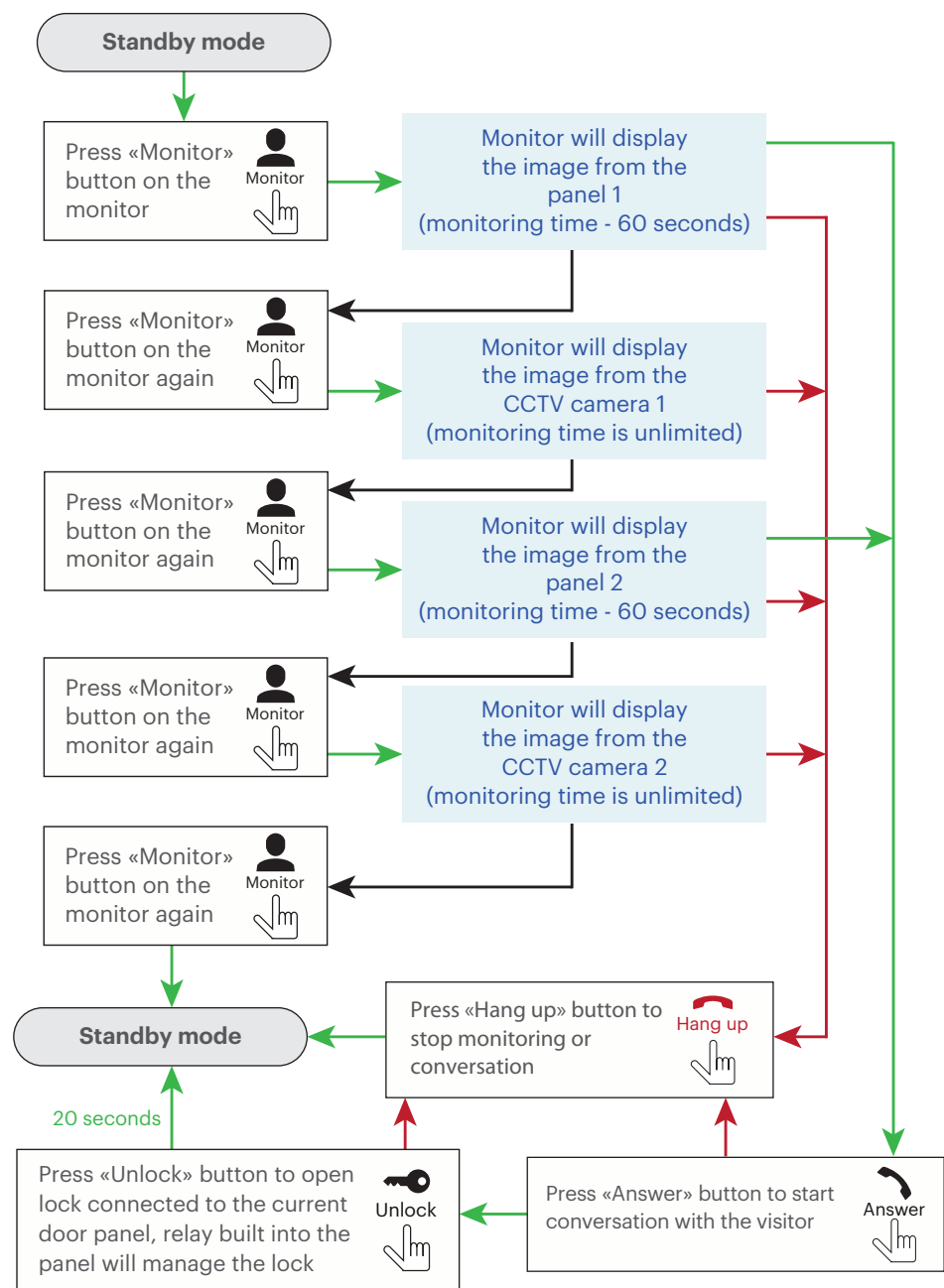
OPERATION. INCOMING CALL



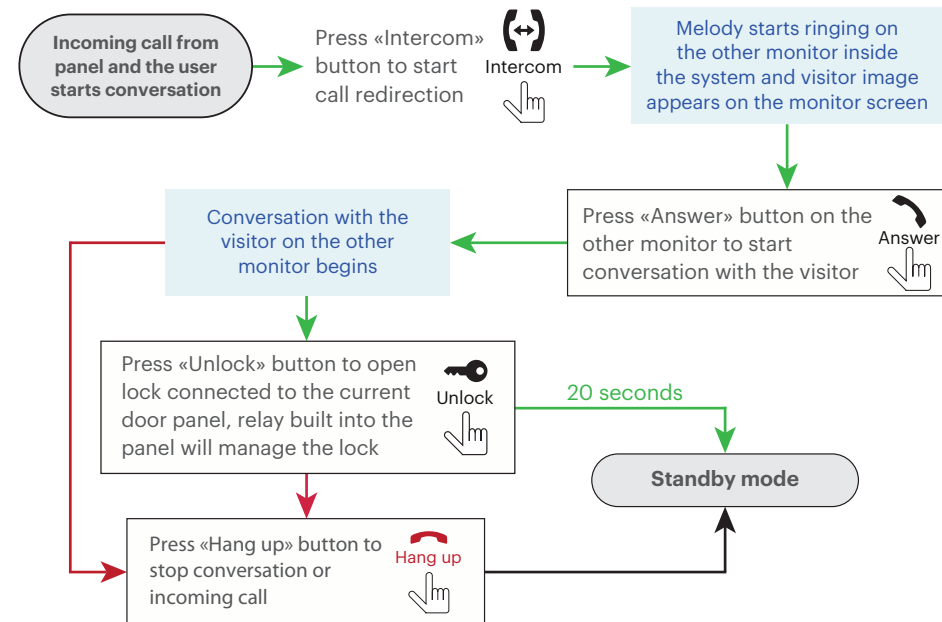
Notes:

- 1- Monitor will be automatically switched into standby mode if the user doesn't answer incoming call during 60 seconds;
- 2- Image and sound from the door panel only will be active during 20 seconds after the moment user presses  button.

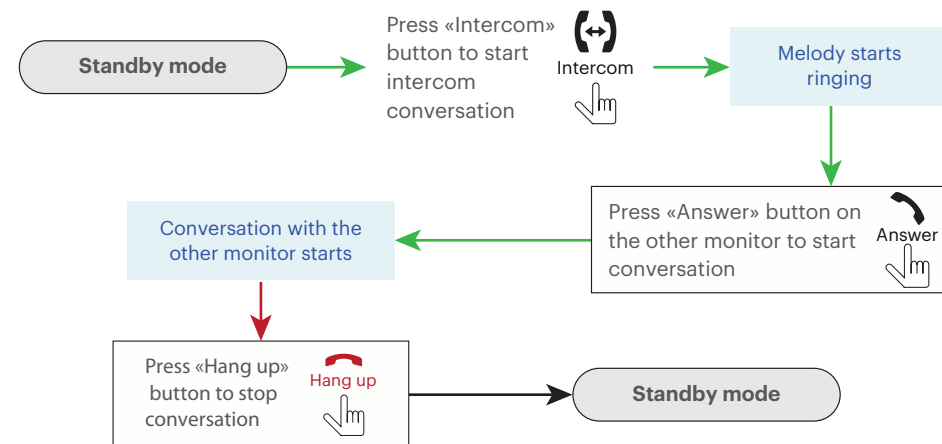
OPERATION. SELF-STARTING

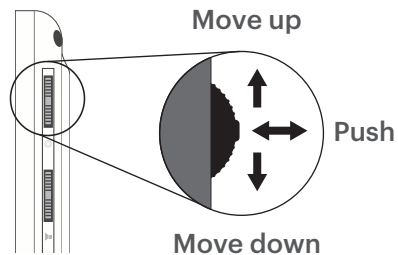


OPERATION. INCOMING CALL REDIRECTION



OPERATION. INTERCOM





MONITOR SETTINGS. MELODY

Melody				15
Time				30s
Volume 1	08:00 - 12:00			04
Volume 2	12:00 - 18:00			06
Volume 3	18:00 - 08:00			03
Exit				

Melody – ring melody selection (16 available);
Time – melody ringing time in seconds;
Volume 1 – ringing volume for the first time zone;
Volume 2 – ringing volume for the second time zone;
Volume 3 – ringing volume for the third time zone;
Exit – monitor settings exit.

MONITOR SETTINGS. IMAGE

English				
Brightness				050
Color				050
Contrast				050
Exit				

English – interface language selection;
Brightness – image brightness level tuning;
Color – image color level tuning;
Contrast – image contrast level tuning;
Exit – monitor settings exit.

MONITOR SETTINGS. DATE & TIME

Time	2015-06-08	15:49		
Key tone				OFF
Reboot				
FW version	1-0-8	2017-05-01		
Exit				

Time – date and time settings;
Key tone – touch button sounds;
Reboot – reboot the monitor;
FW version – current software version;
Exit – monitor settings exit.

MONITOR SETTINGS. SYSTEM

Opening time				03s
Mode				Master
Panel 2				ON
Camera 1				ON
Camera 2				ON
Exit				

Opening time – lock relay activation time;
Mode – select «Master» if all door panels and cameras connected to this monitor, otherwise select «Slave» if this monitor connected as a secondary in the system;
Panel 2 – include (ON) or exclude (OFF) Panel 2 from the monitoring list;
Camera 1 – include (ON) or exclude (OFF) Camera 1 from the monitoring list;
Camera 2 – include (ON) or exclude (OFF) Camera 2 from the monitoring list;
Exit – monitor settings exit.

MONITOR SETTINGS. RECORD

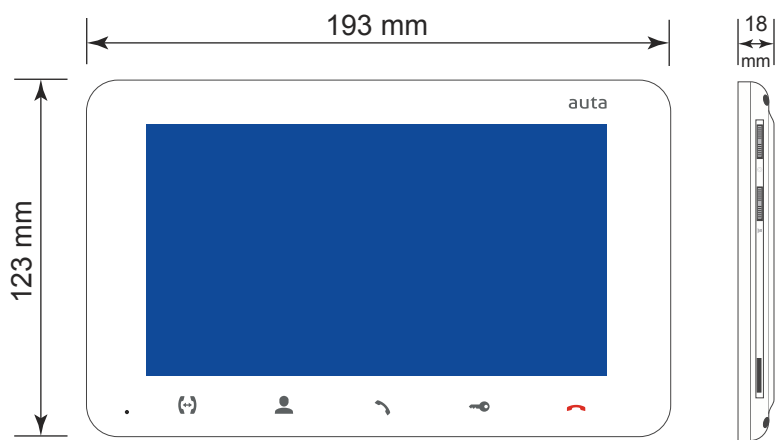
Record video (SD)				OFF
Gallery				
Copy on SD				
Format SD				
FW update (SD)				
Exit				

Record video (SD) – monitor record mode:
 «OFF» – only snapshots recording on monitor;
 «ON» – video recording on SD;
Gallery – snapshots or video playing. Move joystick up or down to go to the next/previous file playing;
Copy on SD – snapshots backup from internal monitor memory to microSD card;
Format SD – internal monitor memory and microSD card formatting;
FW update (SD) – monitor software upgrade. Copy upgrade files to microSD card root, insert microSD card with upgrade files into monitor slot and select «FW update (SD)» → «Yes». Wait until monitor will be rebooted;
Exit – monitor settings exit.

CONTEÚDO

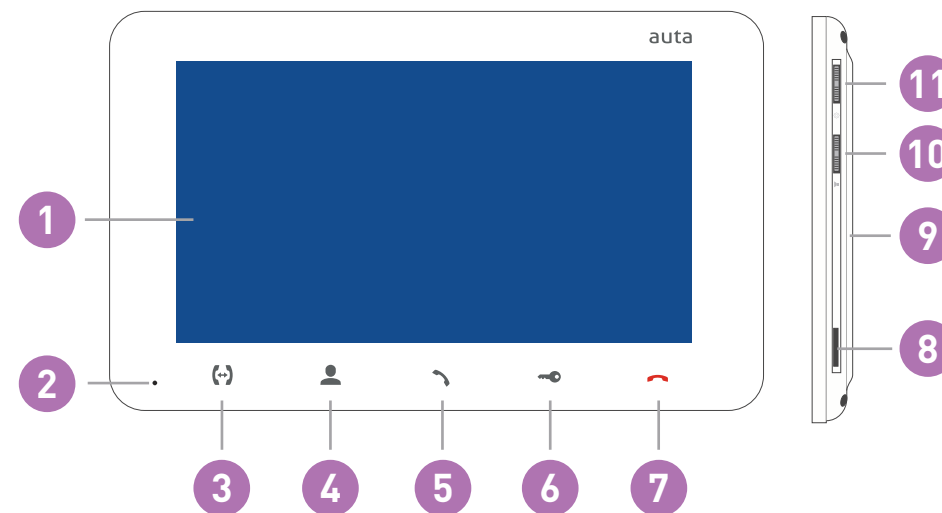
- Monitor FREE - 1pz.
- Módulo de conexão superfície - 1pz.
- Cabos de conexão - 1pz.
- Manual de usuário - 1pz.
- Adaptador PT - 2pzs.

ESPECIFICAÇÕES



Ecrã	TFT color 7" (16:9)
Resolução	800x480 pixels
Sistema de vídeo	PAL/NTSC
Sistema de áudio	Half duplex
Duração da chamada	120 segundos
Memória interna	100 imagens
Memória externa	MicroSD, até 32 GB
Consumo em repouso	3 W
Consumo operacional	6 W
Tipo de montagem	Montagem em superfície
Dimensões	193x123x18 mm

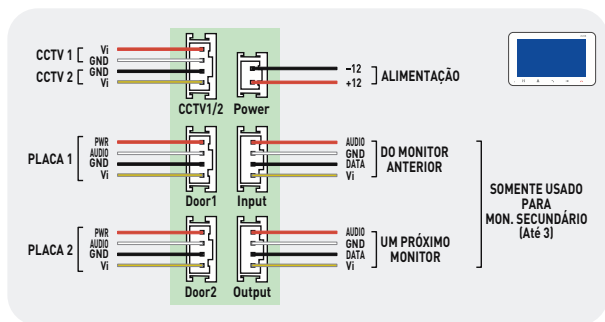
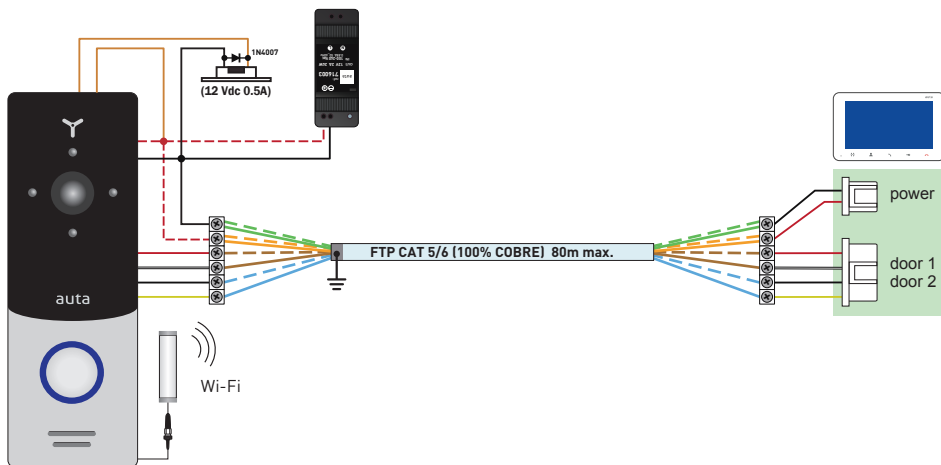
DESCRIÇÃO



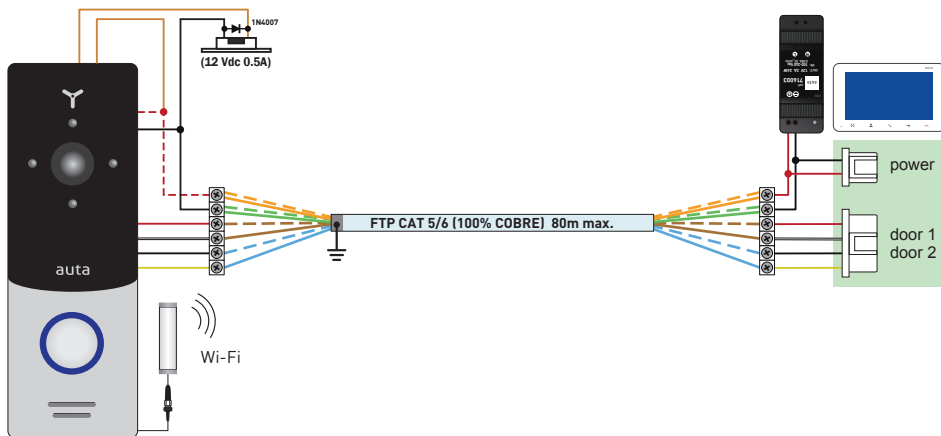
1	Ecrã
2	Microfone
3	Botão «Intercom» - ligue para outro (s) monitor (es) ou ligue para o desvio
4	Botão «Início automático» - monitoramento de câmeras ou câmeras de CCTV
5	Botão «Resposta» - atender chamada e estabelecer comunicação
6	Botão «Abertura» - abertura da porta
7	Botão «Desligar» - encerra a conversa / saída do menu
8	Slot para cartão MicroSD externo
9	Alto-falante
10	Seletor de volume: <ul style="list-style-type: none"> • mova o seletor para cima ou para baixo durante uma conversa para aumentar ou diminuir volume do alto-falante no monitor;
11	Seletor de configurações: <ul style="list-style-type: none"> • mova o seletor durante uma conversa ou inicie automaticamente para executar captura de imagem ou iniciar a gravação de vídeo (depende das configurações de gravação). O seletor abaixo para finalizar a gravação do vídeo; • pressione o seletor com o monitor em repouso para entrar no menu de configurações; • mova o seletor para cima e para baixo para percorrer o menu de configurações; • pressione o seletor em qualquer configuração para alterar seu valor. Altere o valor do ajuste desejado movendo o seletor para cima ou para baixo e pressionando o seletor armazene o valor atual desejado;

INSTALAÇÃO

opção 1 (conexão Wi-Fi, ALIMENTADOR instalado na placa) **RECOMENDADO**

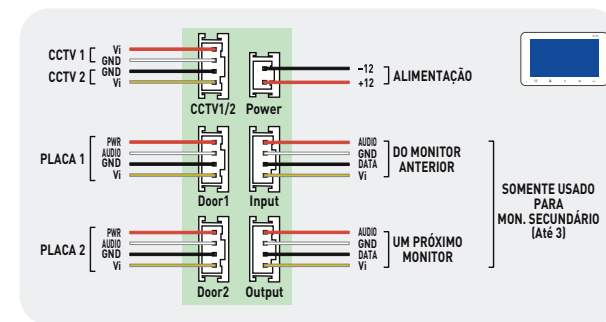
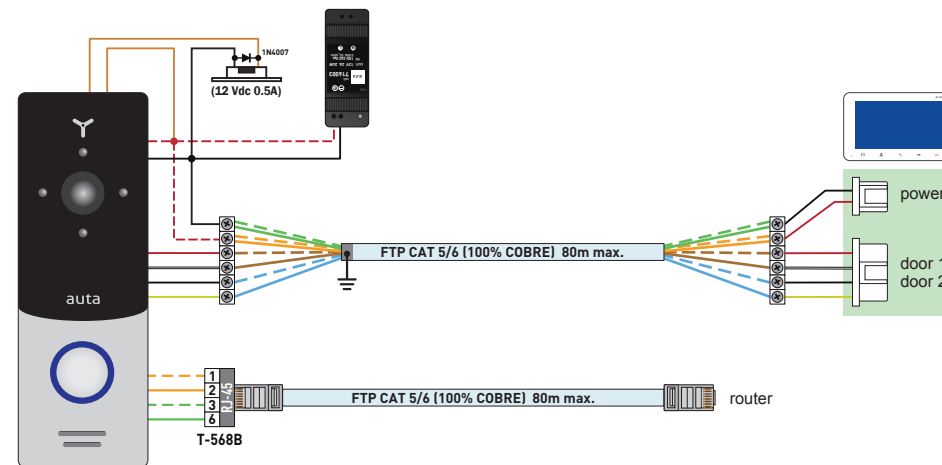


opção 2 (conexão Wi-Fi, ALIMENTADOR instalado na moradia)

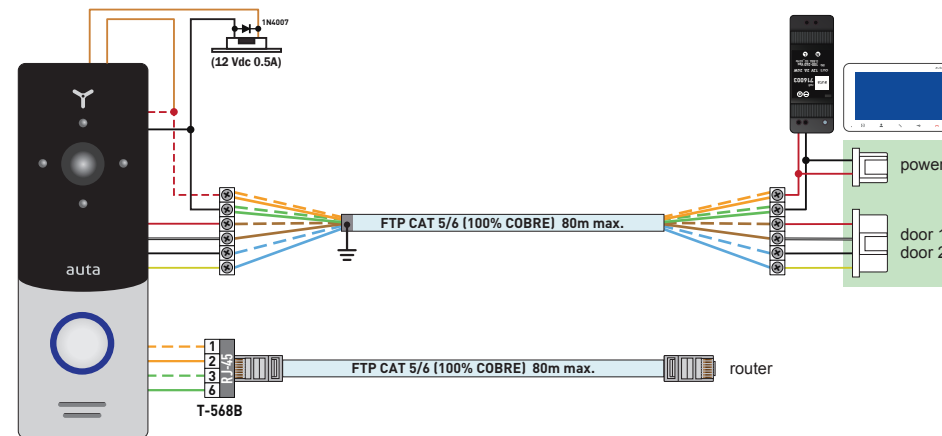


INSTALAÇÃO

opção 3 (conexão LAN, ALIMENTADOR instalado na placa) **RECOMENDADO**

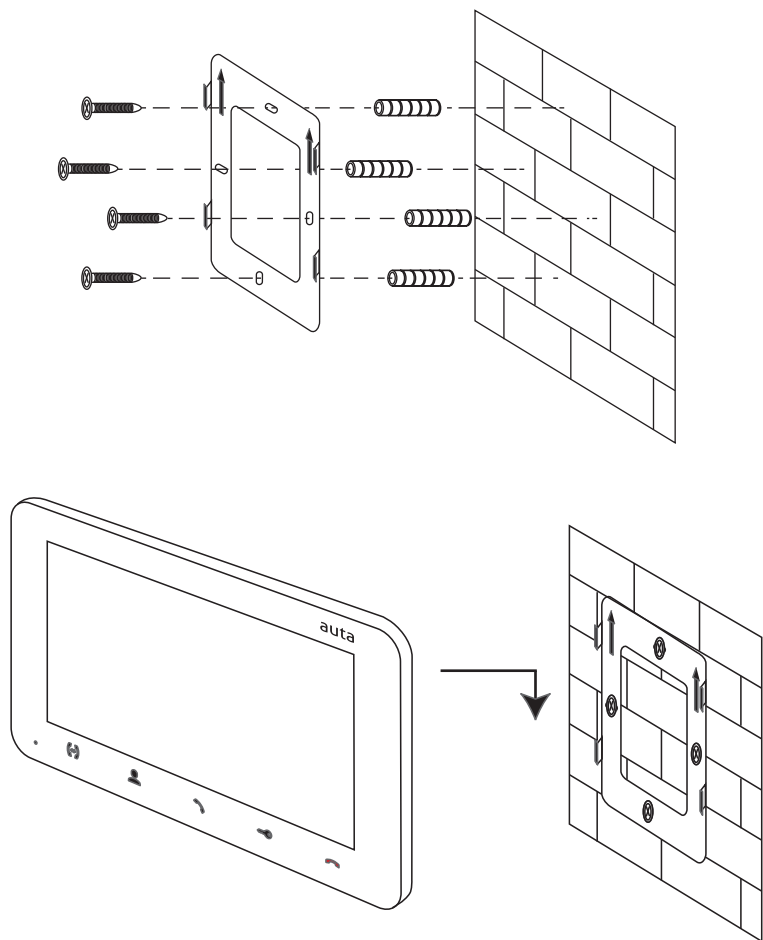


opção 4 (conexão LAN, ALIMENTADOR instalado na moradia)

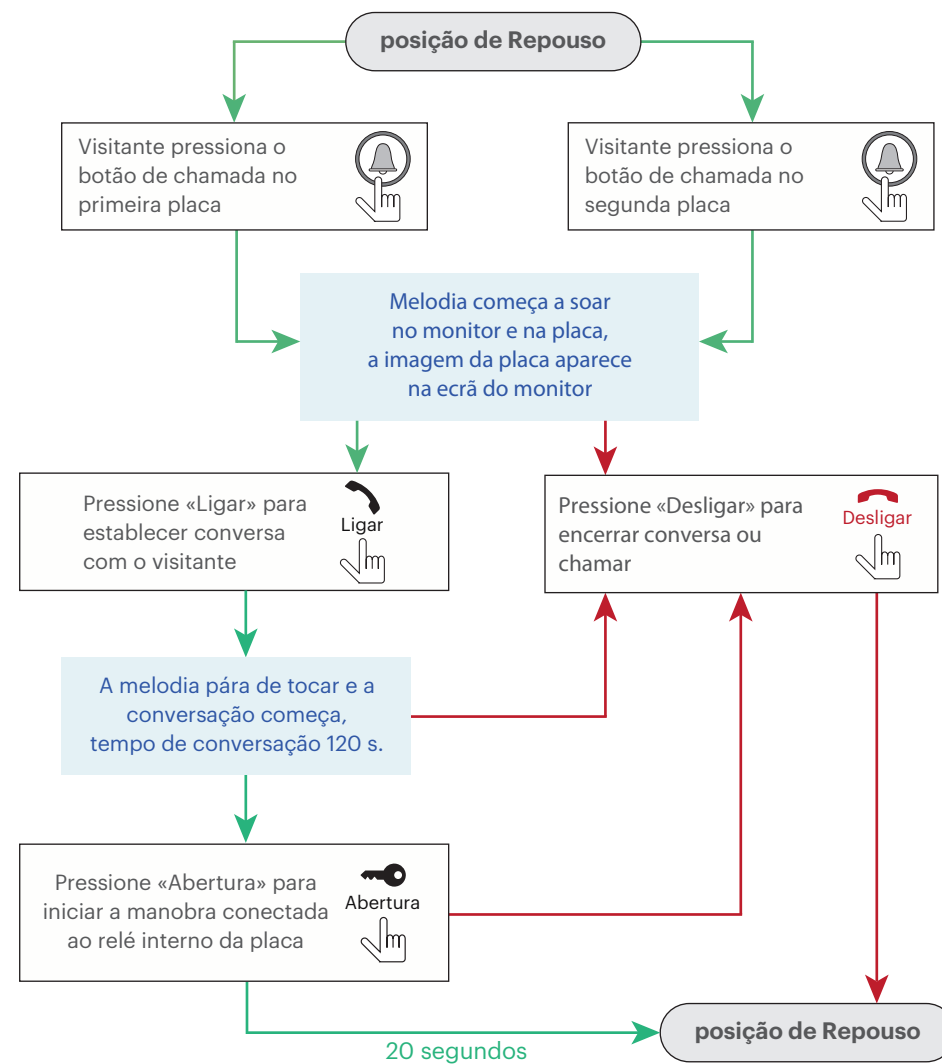


MONTAGEM


- 1- Retire o módulo de conexão do kit e coloque-o a 150-160 cm do chão.
- 2- Marque e perfure os 4 furos de fixação.
- 3- Retire os plugues e coloque-os nos orifícios feitos anteriormente.
- 4- Fixe o módulo de conexão usando os 4 parafusos fornecidos.
- 5- Faça as conexões necessárias e corrija o monitor seguindo o diagrama.



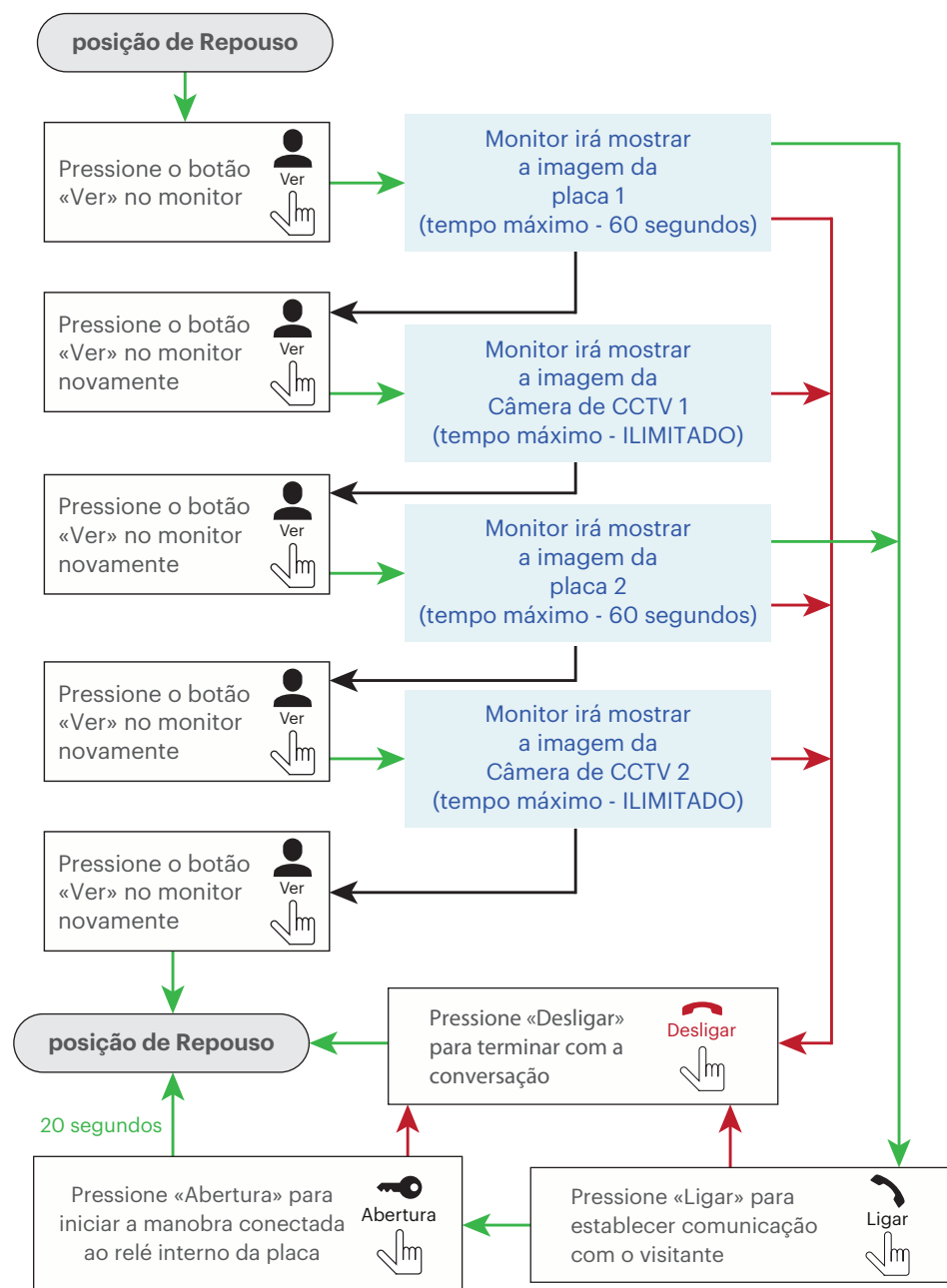
USE. CHAMADA



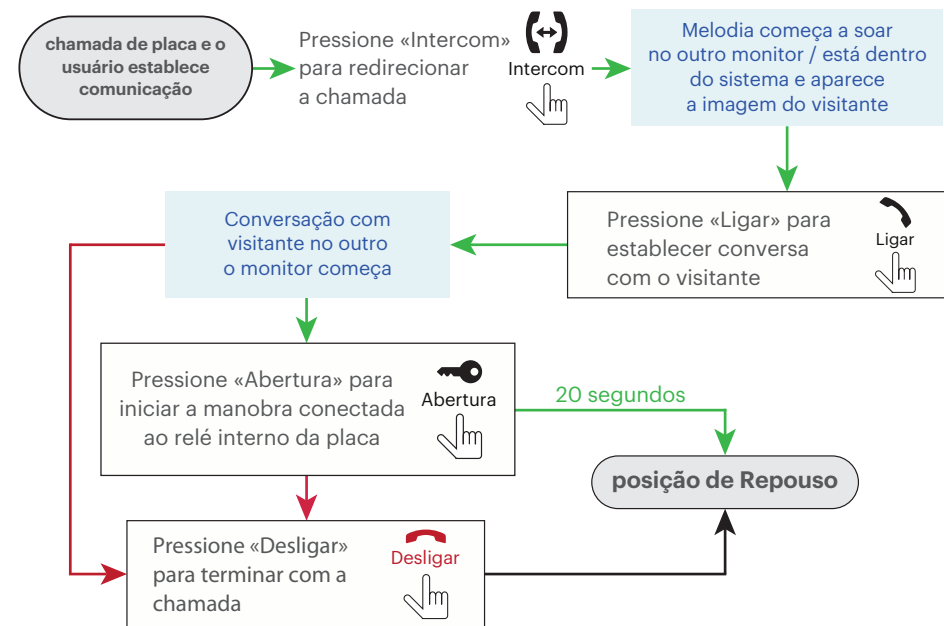
Notas:

- 1- O monitor irá automaticamente para o modo de repouso se o usuário não responder a chamada durante 60 segundos;
- 2- A imagem e o som da placa permanecerão ativos durante 20 segundos após que usuário pressione o botão  Abertura.

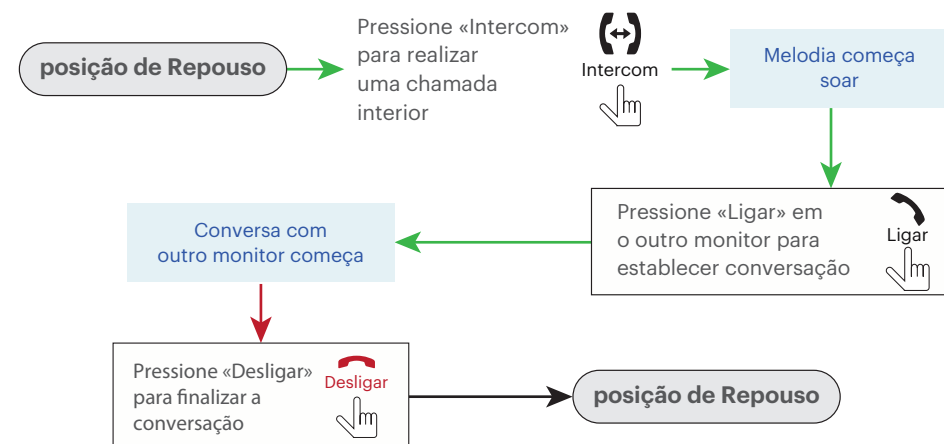
USE. AUTO-ACENDIMENTO

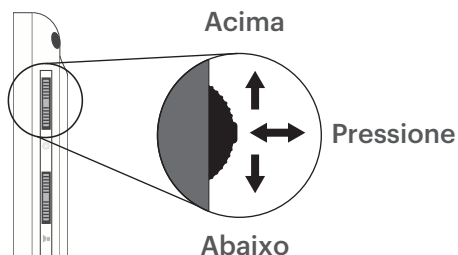


USE. DESVIO DE CHAMADAS



USE. INTERCOMUNICAÇÃO





CONFIGURAÇÃO. MELODIAS

Melodia		15
Tempo		30s
Volume 1	08:00 - 12:00	04
Volume 2	12:00 - 18:00	06
Volume 3	18:00 - 08:00	03
Saída		

- Melodia** – seleção de toques (16 disponíveis);
- Tempo** – seleção de tempo de chamada (segundos);
- Volume 1** – volume de chamada no intervalo de tempo 1;
- Volume 2** – volume de chamada no intervalo de tempo 2;
- Volume 3** – volume de chamada no intervalo de tempo 3;
- Saída** – sair do menu de configurações.

CONFIGURAÇÃO. IMAGEM

Português		
Brilho		050
Cor		050
Contraste		050
Saída		

- Português** – seleção de idioma;
- Brilho** – ajuste do nível de brilho;
- Cor** – ajustar o nível de cor;
- Contraste** – ajuste do nível de contraste;
- Saída** – sair do menu de configurações.

CONFIGURAÇÃO. DATA E HORA

Data_Hora	2015-06-08	15:49
Tom da tecla		SIM
Reiniciar		
Versão FW	1-0-8	2017-05-01
Saída		

- Data_Hora** – configuração interna de data e hora;
- Tom da tecla** – tom de pulso;
- Reiniciar** – reinicie o monitor;
- Versão FW** – versão atual do software;
- Saída** – sair do menu de configurações.

CONFIGURAÇÃO. SISTEMA

Tempo de abertura	03s
Modo	Principal
Placa 2	SIM
Câmara 1	SIM
Câmara 2	SIM
Saída	

- Tempo de abertura** – seleção do tempo de ativação do relé da placa (segundos);
- Modo** – selecione «Principal» se todas as placas e câmeras estiverem conectadas a este monitor, selecione «Secundária» se este monitor estiver conectado a mais monitores;
- Placa 2** – placa 2 incluída (SIM) ou excluída (NÃO) na lista de Auto-Ligado;
- Câmara 1** – câmara 1 incluída (SIM) ou excluída (NÃO) na lista de Auto-Ligado;
- Câmara 2** – câmara 2 incluída (SIM) ou excluída (NÃO) na lista de Auto-Ligado;
- Saída** – sair do menu de configurações.

CONFIGURAÇÃO. GRAVAÇÃO

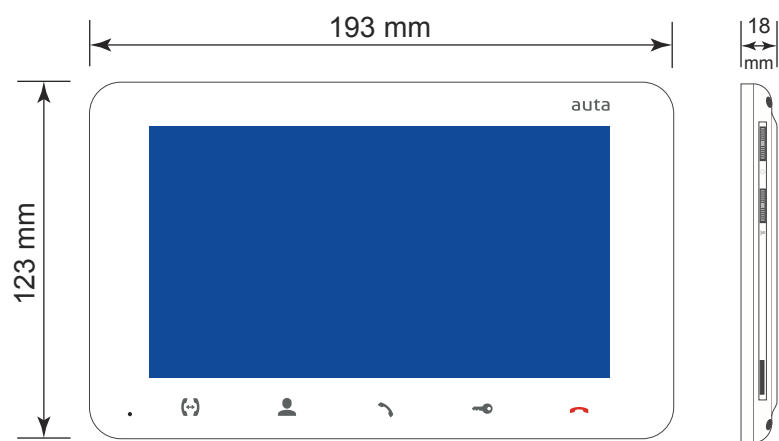
Gravar vídeo (SD)	SIM
Galeria	
Copiar em SD	
Limpar SD	
Atualização FW (SD)	
Saída	

- Gravar vídeo (SD)** – modo de gravação do monitor:
 - «NÃO» – apenas imagens armazenadas no monitor;
 - «SIM» – gravações de vídeo armazenadas em SD;
- Galeria** – visualização de imagens e vídeos. Mova o seletor para cima e para baixo para selecionar o item a ser exibido;
- Copiar em SD** – cópia de gravações da memória do monitor para o cartão MicroSD;
- Limpar SD** – eliminação da memória do monitor e também do cartão MicroSD;
- Atualização FW (SD)** – monitorar a atualização de software. Copie os arquivos de atualização para a raiz do cartão MicroSD, insira o cartão MicroSD com os arquivos no slot do monitor e selecione «Atualização FW (SD)» → «SIM».
- Espere até o monitor reiniciar;
- Saída** – sair do menu de configurações.

CONTENU

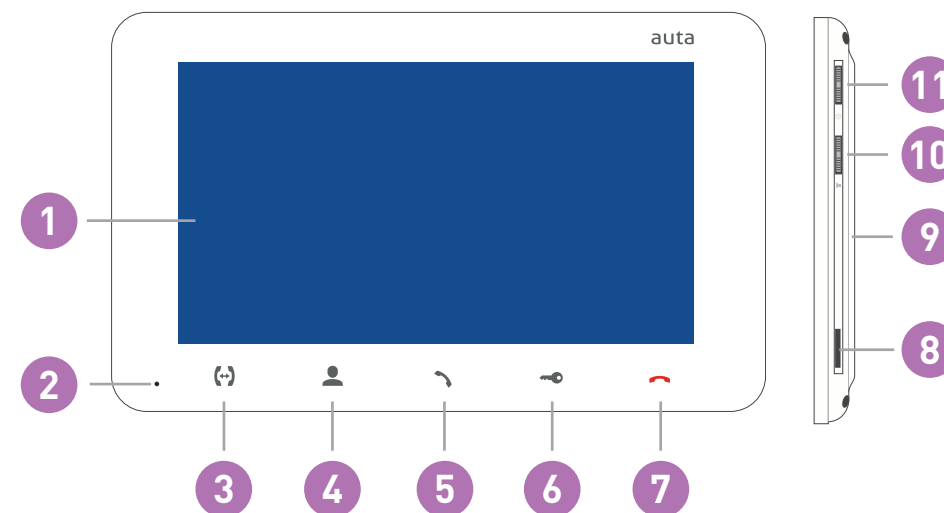
- Moniteur FREE - 1pc.
- Support de montage mural - 1pc.
- Fils de connexion - 1pc.
- Manuel de l'utilisateur - 1pc.
- Adaptateur TP - 2pcs

SPÉCIFICATION



Écran	7", couleur TFT (16:9)
Résolution	800x480 pixels
Système vidéo	PAL/NTSC
Type de son	Half duplex
Temps d'appel	120 secondes
Mémoire interne	100 images
Fente d'extension de mémoire	MicroSD, jusqu'à 32 GB
Consommation d'énergie en mode veille	3 W
Consommation d'énergie en mode de fonctionnement	6 W
Type de montage	Montage en surface
Dimensions	193x123x18 mm

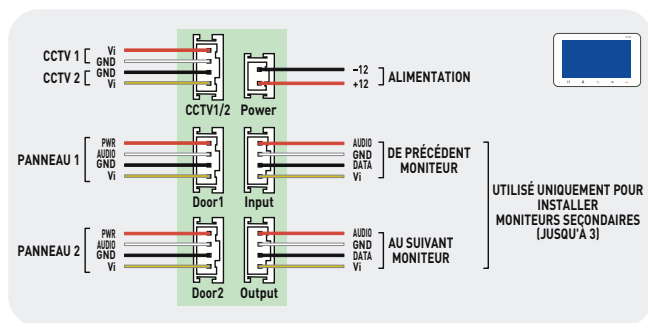
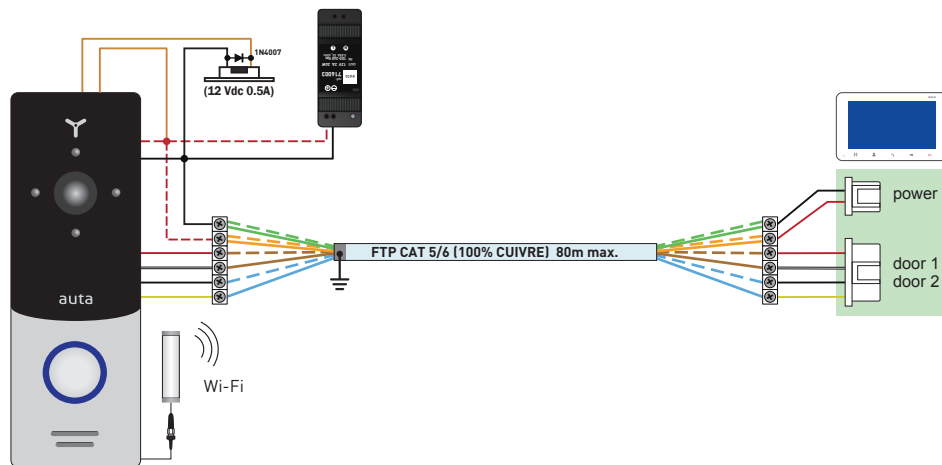
DESCRIPTION



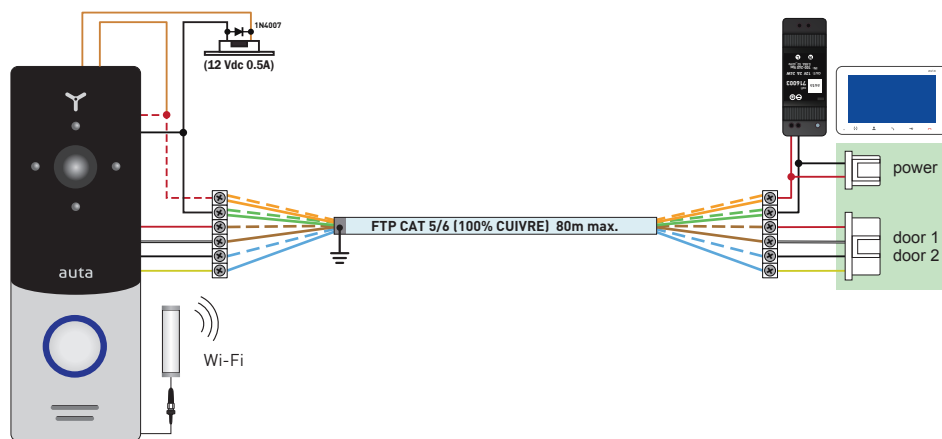
1	Affichage
2	Microphone
3	Bouton «Intercom» - appelle un autre moniteur ou une redirection d'appel entrant
4	Bouton «Monitor» - panneau de porte ou surveillance d'image de caméra
5	Bouton «Répondre» - appel entrant répondre et démarrer la conversation avec le visiteur
6	Bouton «Déverrouiller» - Déverrouillage des portes
7	Bouton «Raccrocher» - arrête la conversation avec le menu des visiteurs / paramètres
8	Emplacement pour carte MicroSD
9	Haut-parleur
10	Sélecteur de volume: <ul style="list-style-type: none"> déplacez le sélecteur vers le haut ou le bas pendant l'intercom ou la conversation pour augmenter ou diminuer surveiller le volume du haut-parleur;
11	Sélecteur de paramètres: <ul style="list-style-type: none"> déplacez le sélecteur pendant la surveillance ou la conversation pour enregistrer une photo ou lancer la vidéo enregistrement (dépend des paramètres d'enregistrement). Déplacez le joystick vers le bas pour arrêter la vidéo enregistrement; appuyez sur le sélecteur en mode veille pour accéder au menu des paramètres; déplacez le sélecteur vers le haut ou vers le bas pour vous déplacer dans le menu des paramètres (suivant / précédent paramètre); poussez le joystick sur n'importe quel paramètre pour changer sa valeur. Changer la valeur du courant paramètre en déplaçant le joystick vers le haut ou vers le bas, puis appuyez à nouveau sur le joystick pour enregistrer paramètre actuel.

INSTALLATION

option 1 (connexion Wi-Fi, ALIMENTATION placée sur le panneau) **RECOMMANDÉ**

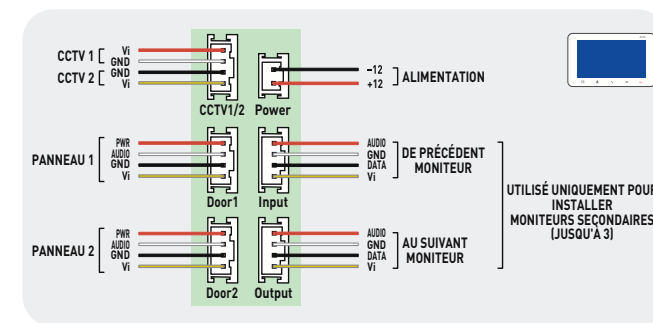
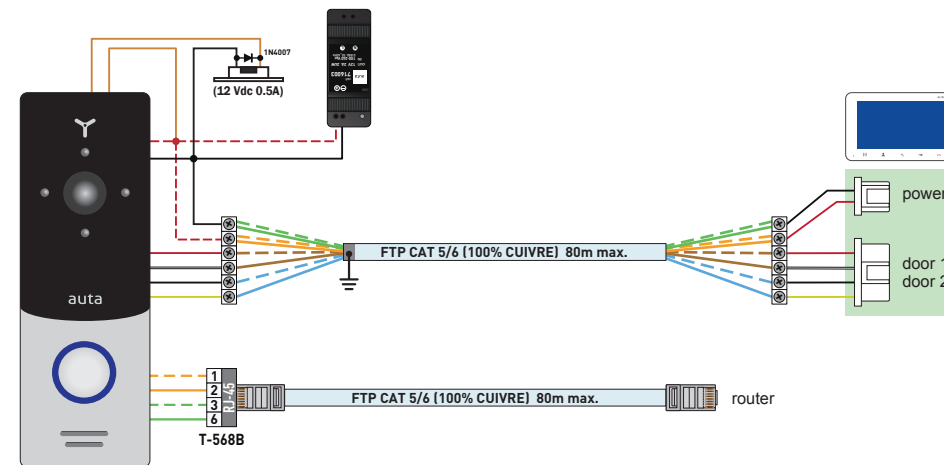


option 2 (connexion Wi-Fi, ALIMENTATION placée à la maison)

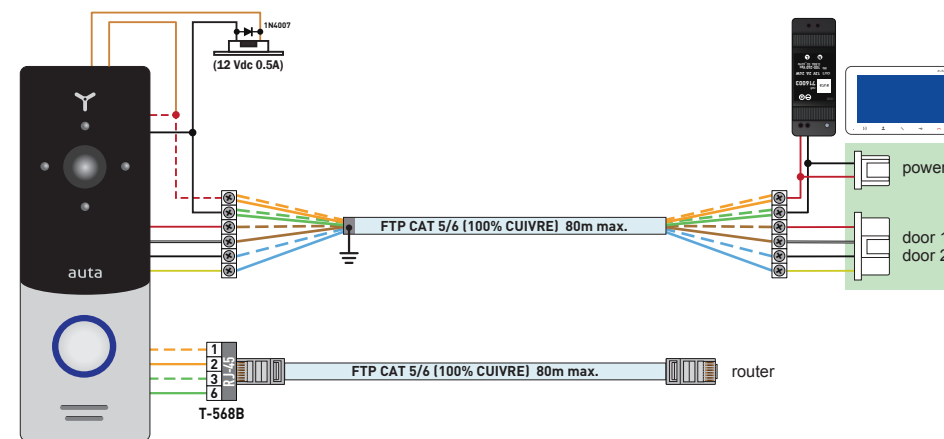


INSTALLATION

option 3 (connexion LAN, ALIMENTATION placée sur le panneau) **RECOMMANDÉ**

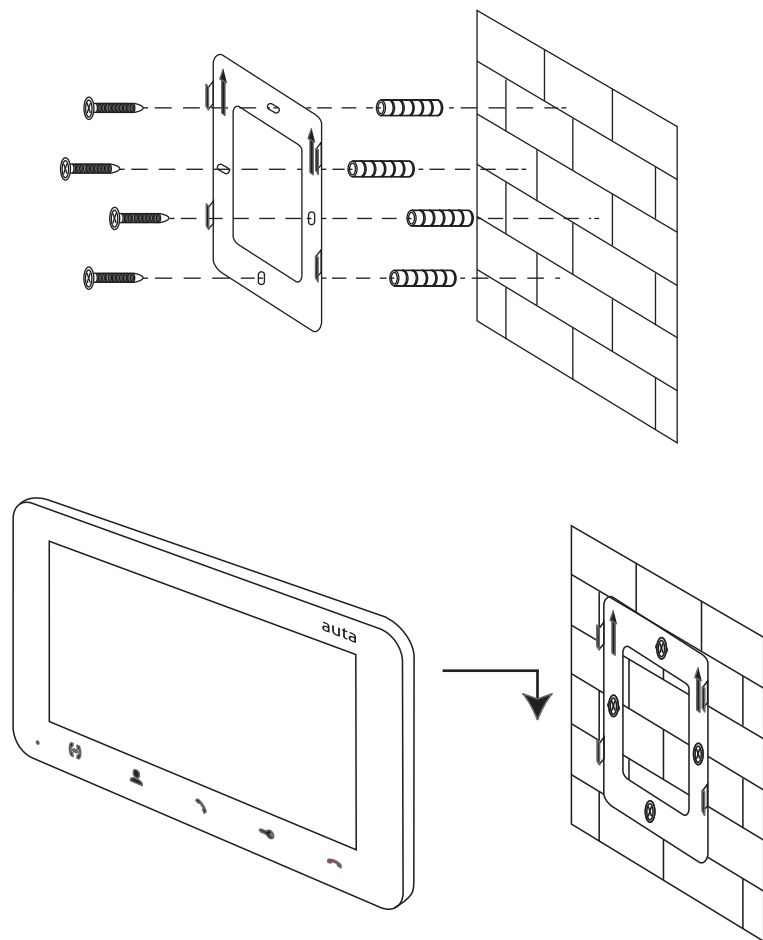


option 4 (connexion LAN, ALIMENTATION placée à la maison)

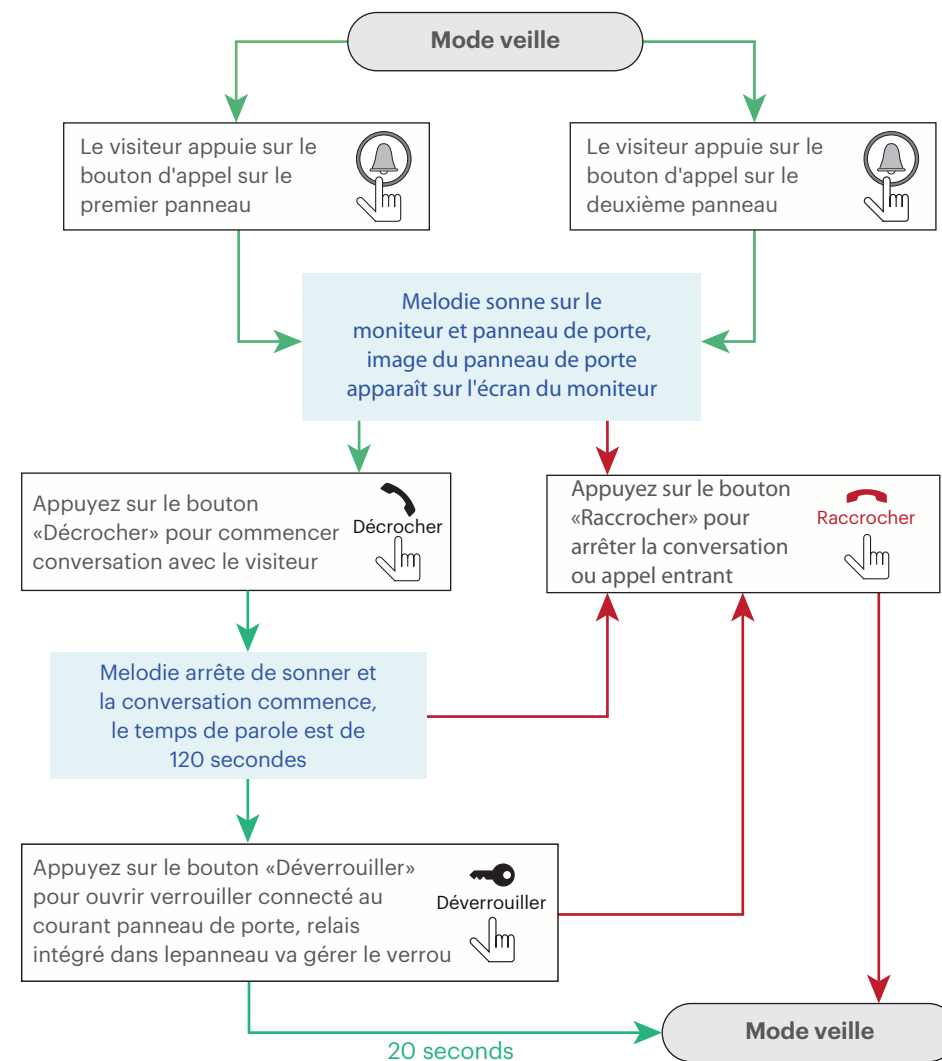


ASSEMBLÉE


- 1- Prenez le support de montage en surface du kit et placez-le 150-160 cm de la ligne de plancher.
- 2- Marquer et forer quatre salles dans le mur.
- 3- Prenez quatre noix du kit et enfoncez-les dans les salles forées.
- 4- Fixez le support de montage en surface sur le mur à l'aide de quatre vis du kit.
- 5- Connectez tous les câbles de communication et fixez le moniteur sur le support de montage en surface.



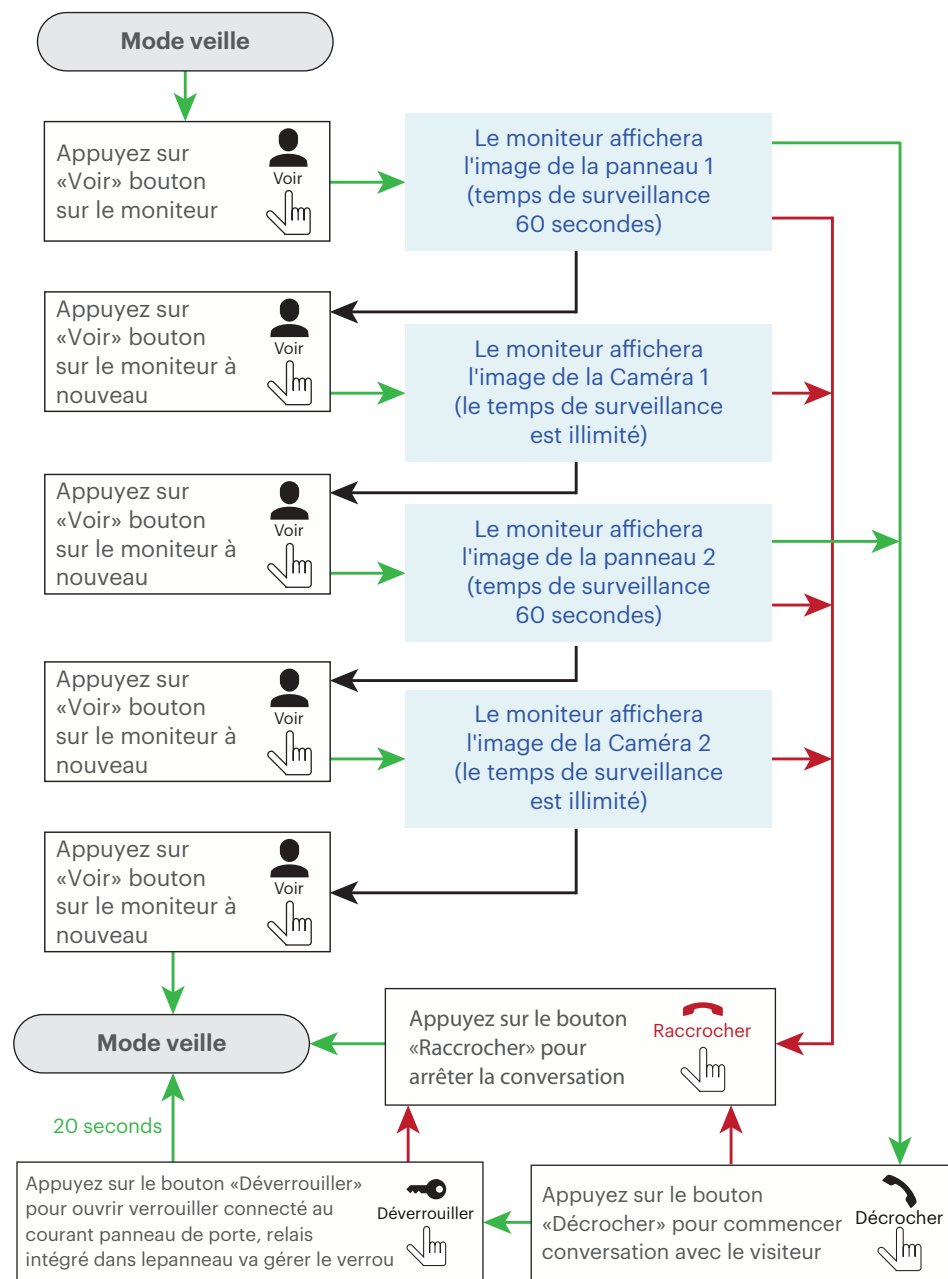
UTILISEZ. APPEL



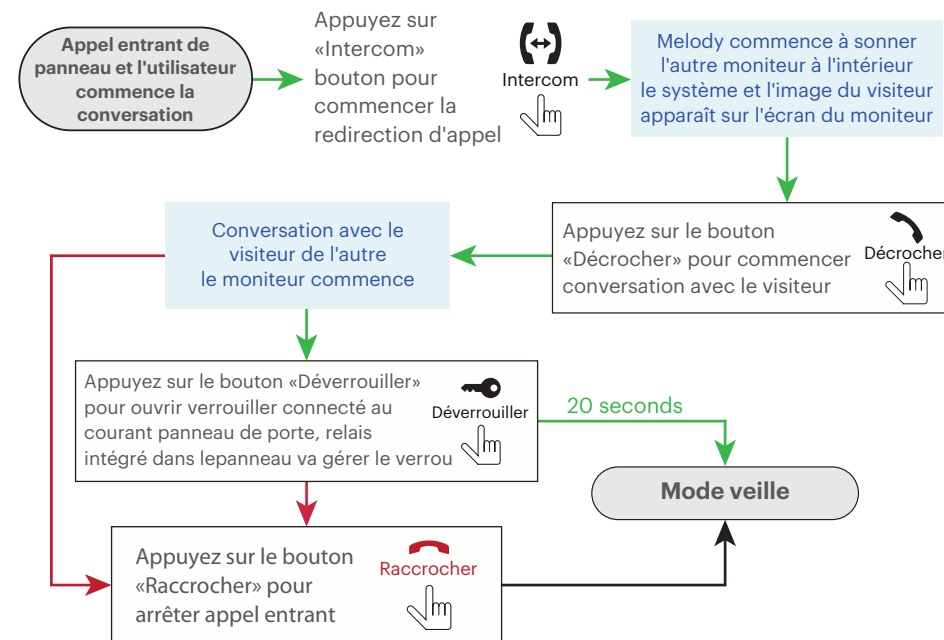
Remarques:

- 1- Le moniteur passera automatiquement en mode veille si l'utilisateur ne répond pas appel entrant pendant 60 secondes;
- 2- L'image et le son du panneau de porte seulement seront actifs pendant 20 secondes après le moment, l'utilisateur appuie sur le bouton  Déverrouiller.

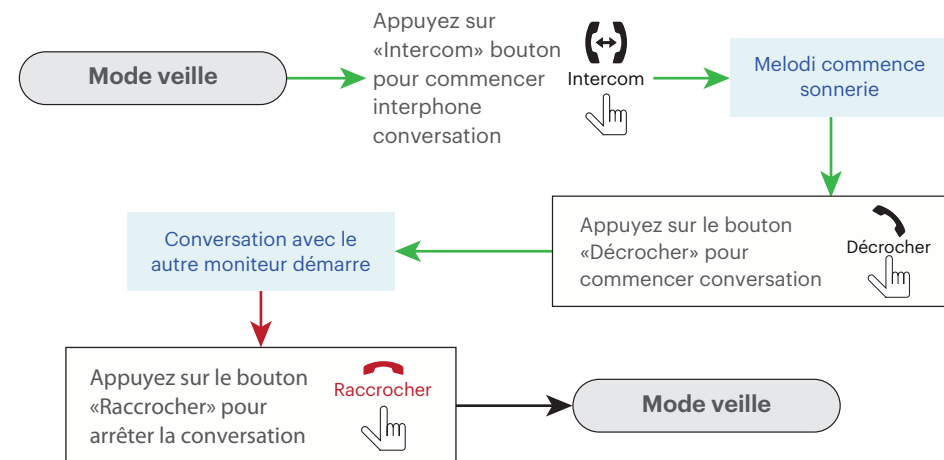
UTILISEZ. VISUALISATION D'IMAGES

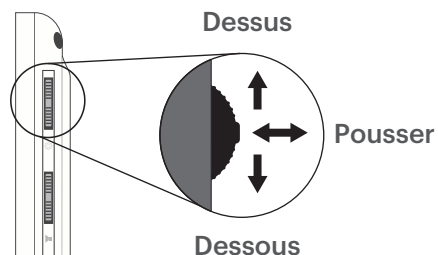


UTILISEZ. DÉTOURNEMENT D'APPEL



OPERATION. INTERCOMMUNICATION





RÉGLAGES DU MONITEUR. MÉLODIE

Mélodie				15
Temps				30s
Volume 1	08:00 - 12:00			04
Volume 2	12:00 - 18:00			06
Volume 3	18:00 - 08:00			03
Sortir				

- Mélodie** – sélection de mélodie (16 disponibles);
Temps – mélodie temps de sonnerie en secondes;
Volume 1 – volume pour le premier fuseau horaire;
Volume 2 – volume pour le deuxième fuseau horaire;
Volume 3 – volume pour le troisième fuseau horaire;
Sortir – les paramètres du moniteur quittent.

RÉGLAGES DU MONITEUR. IMAGE

Français				
Luminosité				050
Couleur				050
Contraste				050
Sortie				

- Français** – sélection de la langue d'interface;
Luminosité – réglage de luminosité de l'image;
Couleur – réglage de la couleur de l'image;
Contraste – réglage de contraste de l'image;
Sortie – les paramètres du moniteur quittent.

RÉGLAGES DU MONITEUR. DATE ET HEURE

Date	2015-06-08	15:49		
Tonalité clé		OFF		
Redémarrer				
FW version	1-0-8	2017-05-01		
Sortie				

- Date** – paramètres de date et d'heure;
Tonalité clé – touchez les sons du bouton;
Redémarrer – redémarrer le moniteur;
FW version – version actuelle du logiciel;
Sortie – les paramètres du moniteur quittent.

RÉGLAGES DU MONITEUR. SYSTÈME

Temps d'ouverture				03s
Modalité				Principale
Plaque 2				OUI
Caméra 1				OUI
Caméra 2				OUI
Sortie				

- Temps d'ouverture** – temps d'activation du relais de verrouillage;
Modalité – sélectionnez «Master» si tous les panneaux de porte et caméras connectés à ce moniteur, sinon sélectionnez «Secondaire» si ce moniteur est connecté en tant que secondaire dans le système;
Plaque 2 – inclure (OUI) ou exclure (NON) Plaque 2 de la liste de surveillance;
Caméra 1 – inclure (OUI) or exclure (NON) Caméra 1 from the monitoring list;
Caméra 2 – inclure (OUI) or exclure (NON) Caméra 2 from the monitoring list;
Sortie – les paramètres du moniteur quittent.

RÉGLAGES DU MONITEUR. ENREGISTREMENT

Mémoire vide (SD)				NON
Galerie				
Copier sur SD				
Effacer SD				
Mise à jour FW (SD)				
Sortie				

- Mémoire vide (SD)** – surveiller le mode d'enregistrement:
 «NON» – seuls les instantanés sont enregistrés sur le moniteur;
 «OUI» – enregistrement vidéo sur SD;
Galerie – instantanés ou lecture vidéo. Déplacez le joystick vers le haut ou vers le bas pour passer au fichier suivant / précédent.
Copier sur SD – sauvegarde des instantanés depuis la mémoire interne du moniteur vers la carte microSD;
Effacer SD – mémoire interne du moniteur et formatage de la carte microSD;
Mise à jour FW (SD) – surveiller la mise à niveau du logiciel. Copiez les fichiers de mise à jour vers la carte microSD racine, insérez la carte microSD avec les fichiers de mise à jour dans la fente moniteur et sélectionnez «Mise à jour FW (SD)» → «Oui». Attendez que le moniteur soit redémarré.
Sortie – les paramètres du moniteur quittent.



auta

Auta Comunicaciones
Pol. Ind. El Oliveral C/ C S/N
46394 Riba-Roja (Valencia)
Tel. 96 164 30 30
Fax. 96 166 52 86
email. auta@auta.es
www.auta.es
V2.0