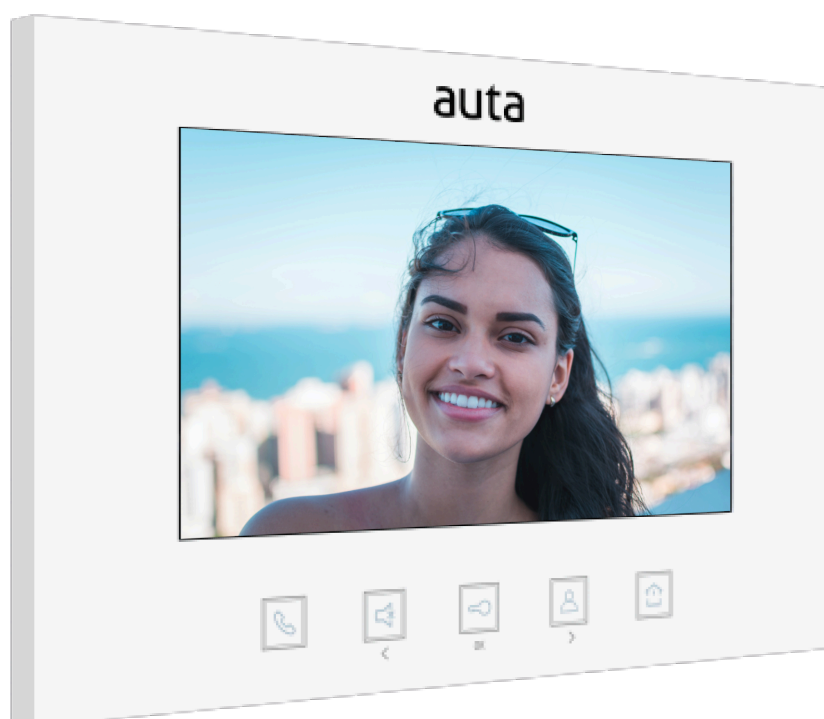


QUICK

2H



REF: 751006

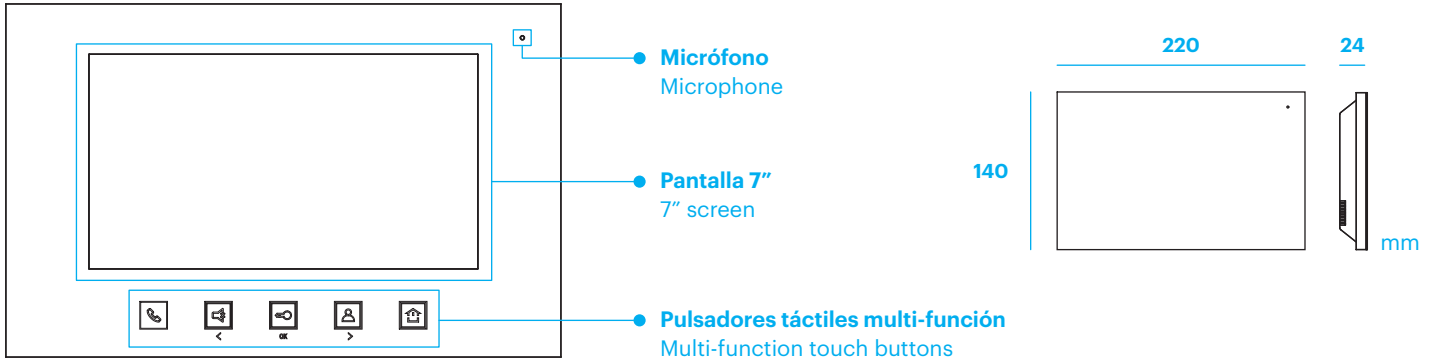
ES MONITOR QUICK 2H

EN QUICK 2W MONITOR

auta

Bringing people together

Descripción Description



→ **Durante una Llamada, pulsación corta para Contestar_Colgar**

During a Call, short press to Answer_Hang

→ **En Reposo, pulsación corta para Intercom, seleccionar "< >". Llamar "OK"**

Standby, short press to Intercom, select "< >". Call "OK"

→ **En Reposo, pulsación larga para seleccionar melodías "< >". Validar "OK"**

Standby, long press to select melodies "< >". Validate "OK"



→ **En Reposo, pulsación corta para modo Silencio (icono parpadea)**

Standby, short press to Mute mode (icon blinking)

< → **En Reposo, pulsación larga para sincronizar estado Normal_Mute entre otros monitores**

Standby, long press to sync state Normal_Mute between other monitors

→ **Tecla de selección izquierda** / Left selection key



→ **En Conversación_Autoencendido, pulsación corta activa Cerradura (en placa salida +12 _ - 12)**

In Conversation_Self-starting, short press activates Lock (in panel +12 _ - 12 output)

OK → **Tecla de Validación OK**

Validate OK key

→ **Antes de 60 segundos después de conectar alimentación, pulsación larga para cargar Valores de fábrica**

Before 60 seconds after connect supply, long press to load Factory settings



→ **En Reposo, pulsación corta para Autoencendido. Si hay mas de una placa o cámara instaladas con cada pulsación rotaremos entre ellas**

Standby, short press to Self-starting. If more than one panel o cctv camera installed we will scroll between them with each press

> → **En Reposo, pulsación larga para seleccionar volumen de melodías "< >". Validar "OK"**

Standby, long press to select melodies volume "< >". Validate "OK"

→ **Tecla de selección derecha** / Right selection key



→ **En Reposo, pulsación corta para Llamar a Conserjería (monitor configurado con ID 200)**

Standby, short press to call to Concierge (monitor configured with ID 200)

→ **Durante una Llamada_Conversación_Autoencendido, pulsación corta activa Relé (en placa salida COM _ N.O.)**

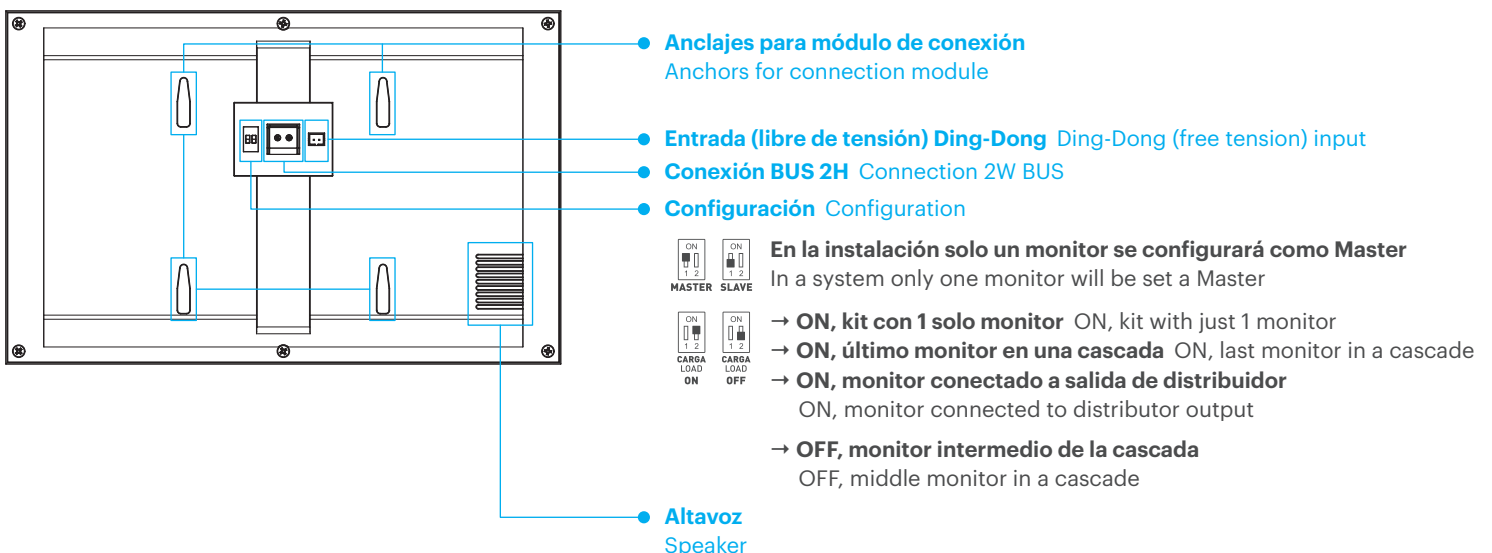
During a Call_Conversation_Self-starting, short press activates Relay (in panel COM _ N.O. output)

→ **Cuando el monitor muestre imagen en pantalla, pulsación larga para ajuste de Brillo_Contraste_Color "< >". Validar "OK"**

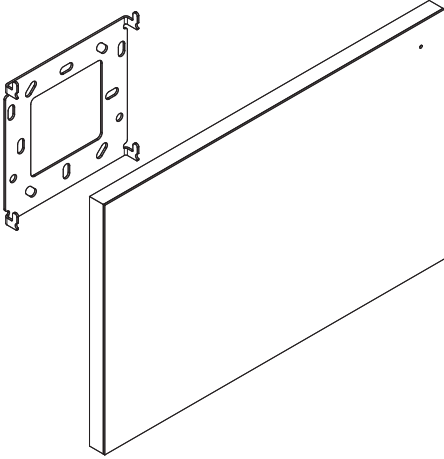
When the monitor shows image at screen, long press to adjust Brightness_Contrast_Color "< >". Validate "OK"

→ **Antes de 60 segundos después de conectar alimentación, pulsación larga para seleccionar ID de monitor (1 a 5) "< >". Validar "OK"**

Before 60 seconds after connect supply, long press to select monitor ID (1 to 5) "< >". Validate "OK"

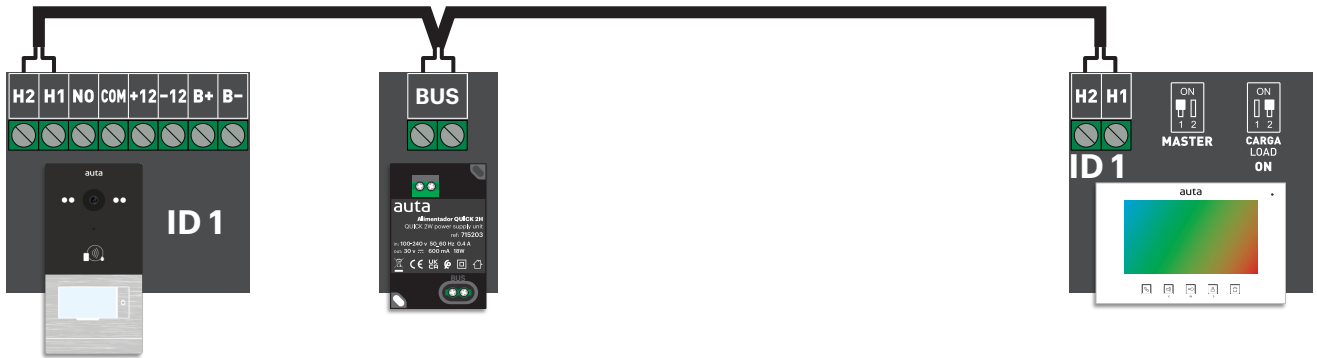


Montaje Mounting

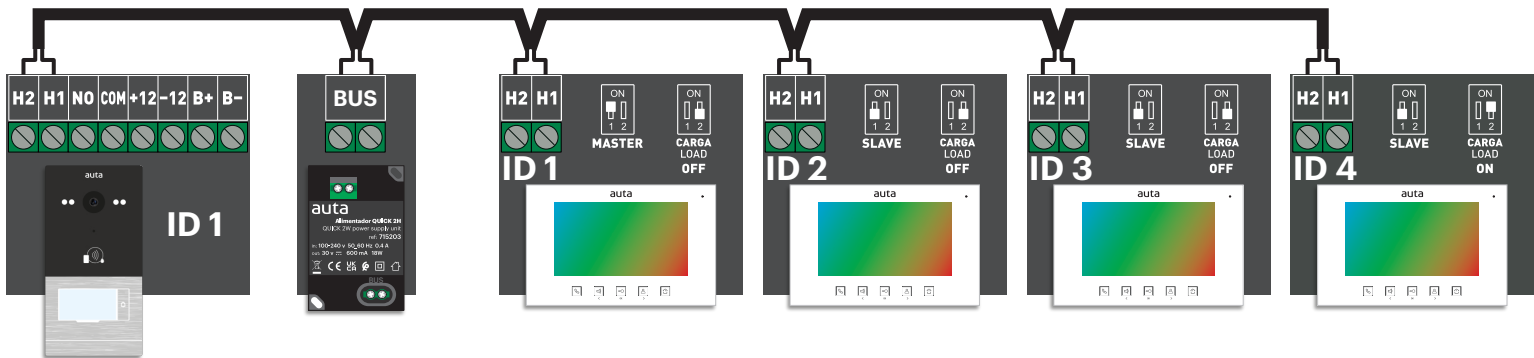


Instalación Installation

→ Solo 1 monitor Just 1 monitor



→ Hasta 4 monitores (cascada) Up to 4 monitors (cascade)



→ Otras topologías de instalación Other installation topologies



SISTEMA MULTI-PLACA
(ESTRELLA)

MULTI-PANEL SYSTEM
(STAR)



SISTEMA MULTI-MONITOR
(ESTRELLA)

MULTI-MONITOR SYSTEM
(STAR)



AÑADIR CÁMARA CCTV
(ESTRELLA)

ADD CCTV CAMERA
(STAR)



AÑADIR RELÉ AUXILIAR
ADD AUXILIARY RELAY

→ **Secciones y distancias recomendadas** Recommended sections and distances

CABLE RECOMENDADO RECOMMENDED WIRE	2 x 0,5 mm TRENZADO 2 x AWG 24 TWISTED	HASTA 150 m UP TO 150 m
CABLE MÍNIMO RECOMENDADO MINIMUM RECOMMENDED WIRE	2 x 0.25 mm 2 x AWG 30	HASTA 100 m UP TO 100 m
CABLE MÁXIMO RECOMENDADO MAXIMUM WIRE RECOMMENDED	2 x 2.5 mm 2 x AWG 10	HASTA 150 m UP TO 150 m